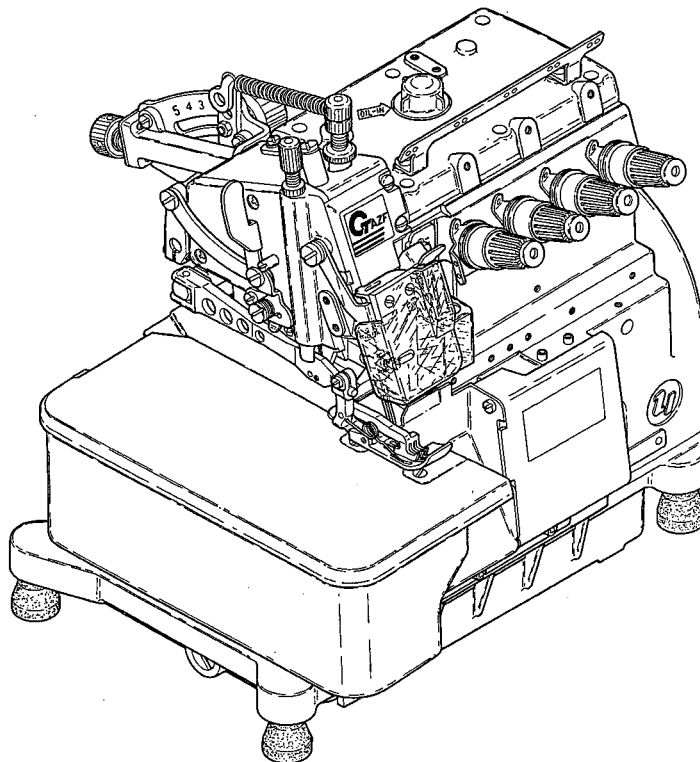


Yamato®

Parts List

SUPER HIGH SPEED
SAFETY STITCH MACHINE

AZF8500G



MODELS & DEVICES

| | |
|----------------|----------------|
| AZF8500G-C5-10 | AZF8500G-A4-10 |
| AZF8500G-A6-10 | AZF8500G-Y6-10 |
| AZF8518G-C5-10 | AZF8520G-AY6 |
| AZF8520G-AY8 | AZF8520G-CA7 |
| AZFR8500G-C5 | |

K1 KT1 C SC10



YAMATO SEWING MACHINE MFG. CO., LTD.

TABLE OF MODEL & DEVICE

モデルと装置の記載一覧

| device 装置 machine head 本体 | | The devices described on this book 本書に記載されている装置 | | See each device's parts book 各装置(別冊)のパーツブック参照 | | | |
|---|------------|--|-------|--|-------|-------|-------|
| | | K1 | SC 10 | MT 22 | MU 44 | MU 45 | SEY15 |
| The models described on this book 本書に記載されている機種 | AZ8500G | ○ | ○ | ○ | ○ | ○ | ○ |
| | AZ8500G-53 | ○ | | ○ | | | ○ |
| | AZ8505G | ○ | | ○ | | | ○ |
| | AZ8508G | | | ○ | ○ | | ○ |
| | AZ8520G | ○ | ○ | ○ | | | ○ |
| | AZ8520G-50 | ○ | | ○ | | ○ | ○ |
| See each model's parts book 各機種(別冊)のパーツブックを参照 | AZ8560G | ○ | ○ | ○ | ○ | | ○ |

《NOTICE》

This table includes the main models.

See the details of the gauge and others on the parts book for each device.

Some models without the gauge can not be produced.

This table is subject to change without notice.

《注意》

この表には代表機種を記載しております。ゲージ等の詳細は各パーツブックを参照してください。

一部組合せにより、生産できない事もあります。

この表の記載事項は、機種や装置の新設及び廃止により変更される場合がありますのでご了承下さい。

パーツリストの見方

このパーツリストはAZF8500G-A4-10(平メス装備)を基本モデルにしてイラストを作成しています。
項目1～16には基本モデルを記載しています。
項目17～サブモデル、付帯装置等を記載しています。
パーツリストに記載されているカラーの寸法は内径×外径×幅を表わしています。
コネクタに表記してある数字は、接続部のサイズです。

記号の説明 (Parts No. の隣に記載されています。)

- [] 前回のパーツリストに対して、今回変更された部品を表わしています。
[] 内は旧Parts No. 及びネジ類の形状
- ◆ 前回のパーツリストに対して、今回追加された部品及びモデルを表わしています。

部品注文の際のご注意

- ☆ このパーツリストに記載されている部品をご注文の際は、Parts No.(例えば、2150210)でお願いします。
- ☆ 0020004の場合は、0020004又は20004でご注文下さい。
- ☆ エアチューブ御注文の際は品番と長さをお知らせ下さい。

なお、このパーツリストの記載事項は、改良により変更される場合がありますのでご了承下さい。

How to use this Parts List

The illustrations on this Parts List are drawn on the basis of AZF8500G-A4-10 with Flat Knife.
The items from No.1 to No.16 contain the standard model.
The following items included No.17 contain the submodel and Device.
The dimension of Collar on this Parts List shows Inside diameter X Outside diameter X Width.
Numbers on a connector show sizes of joints.

Explanation of Marks (marked at the Side of Part No.)

- [] means this part is changed from the previous Parts List.
Inside of [] shows the previous Part No. and the shape of screw or the like.
- ◆ means this part and model is added to the previous Parts List.

How to place an order for the parts

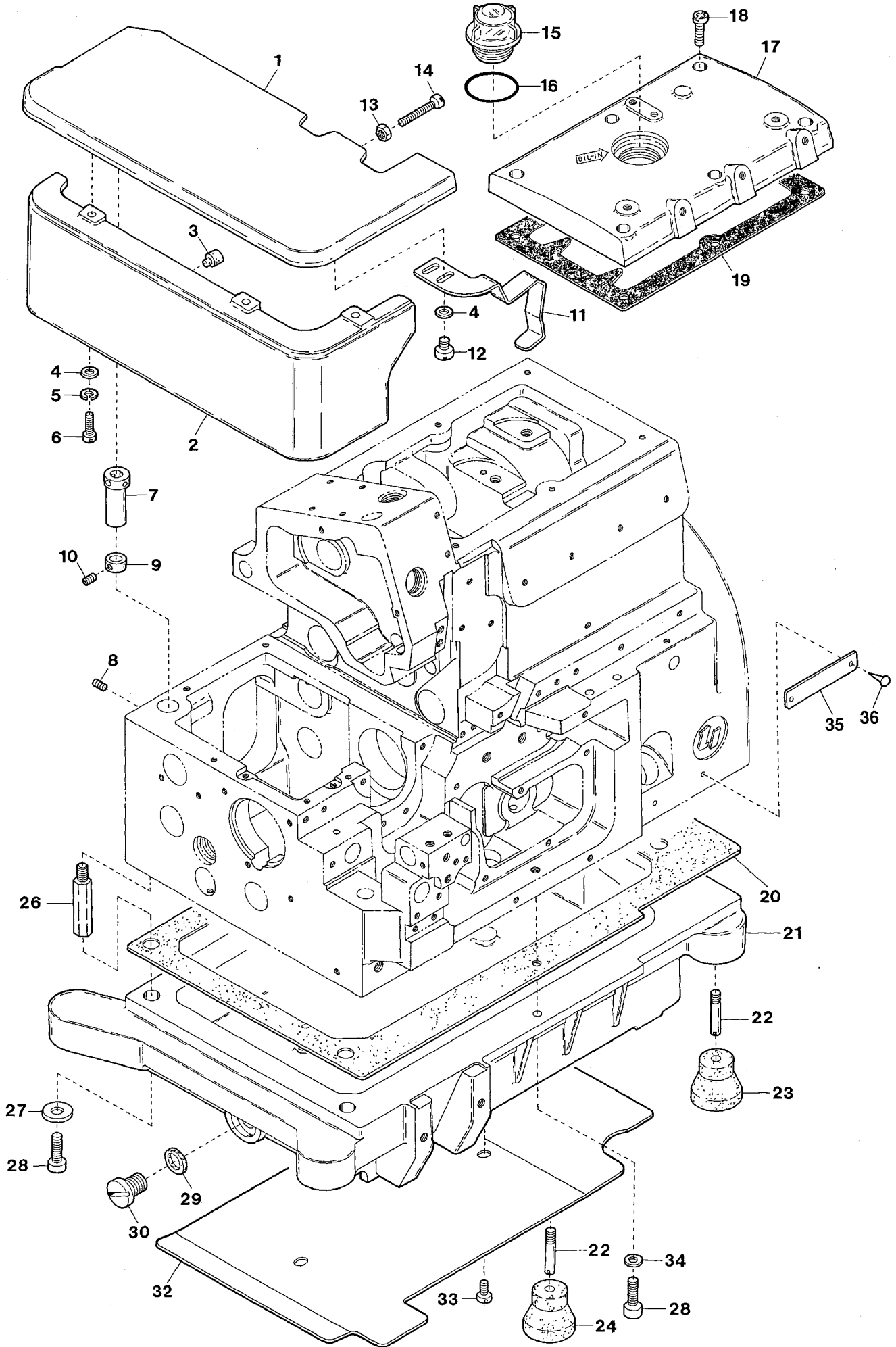
- ☆ When placing an order for the parts from this Parts List, please clearly state the Parts No. (e.g.2150210) which you require so that we can deliver the correct Parts to you.
- ☆ When the Part No. is "0020004", please place an order for the part by showing "0020004" or "20004".
- ☆ When ordering Air Tube, please inform us of the Part No. and the length.

This Parts List is subject to change without notice.

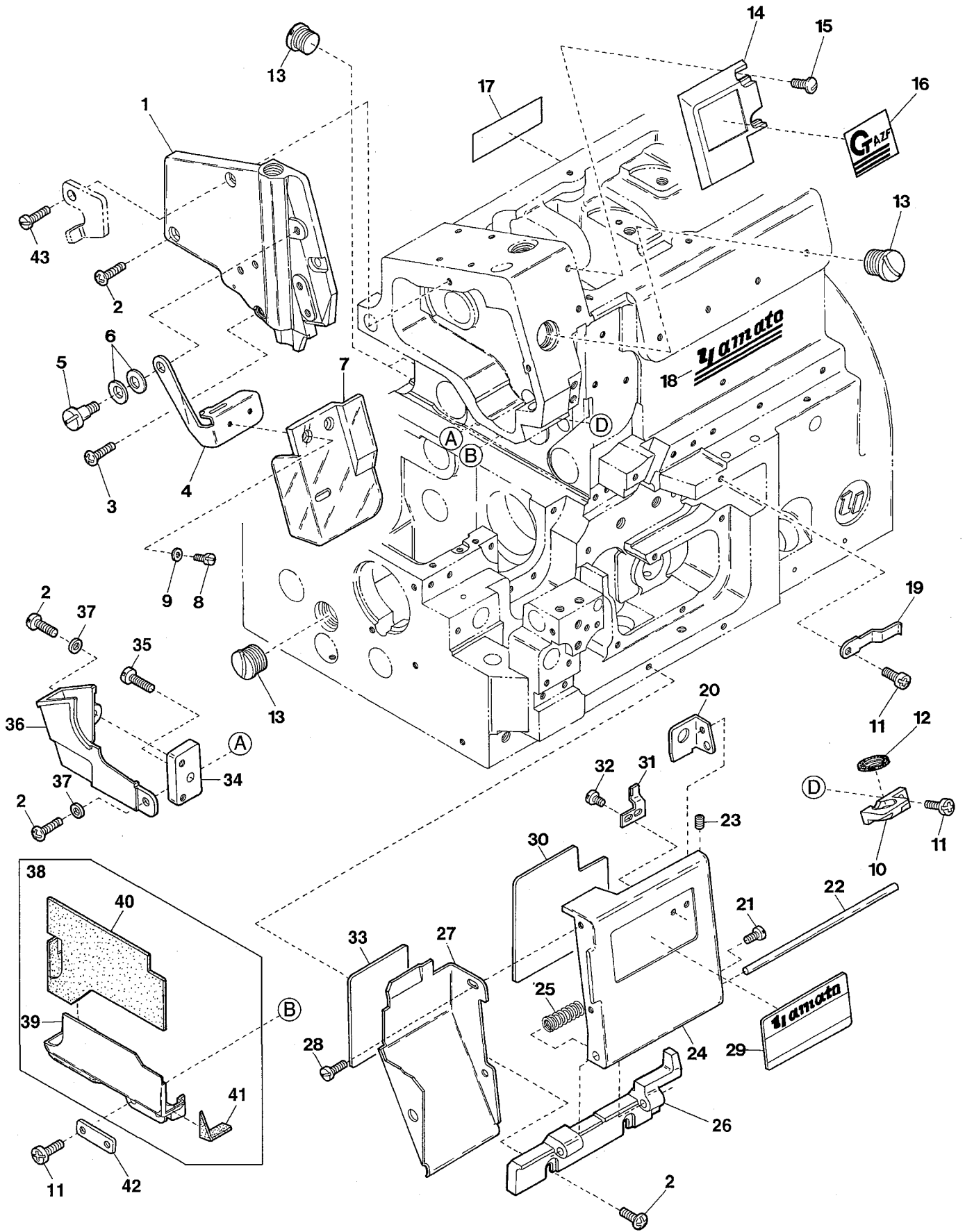
Contents

目次

| | | |
|--|----------------|----|
| MISCELLANEOUS COVERS(1) | カバー関係(1) | 1 |
| MISCELLANEOUS COVERS(2) | カバー関係(2) | 2 |
| MISCELLANEOUS COVERS(3) | カバー関係(3) | 3 |
| MISCELLANEOUS THREAD EYELETS | 糸道関係 | 4 |
| MISCELLANEOUS CRANKSHAFT & BUSHINGS | 主軸及びブッシュ関係 | 5 |
| NEEDLE BAR DRIVING MECHANISM | 針棒機構 | 6 |
| KNIFE DRIVING MECHANISM | メス機構 | 7 |
| PRESSER FOOT MECHANISM | 押工機構 | 8 |
| TOP FEED MECHANISM(1) | 上送り機構(1) | 9 |
| TOP FEED MECHANISM(2) | 上送り機構(2) | 10 |
| TOP FEED MECHANISM(3) | 上送り機構(3) | 11 |
| UPPER LOOPER DRIVING MECHANISM | 上ルーパ機構 | 12 |
| LOWER & DOUBLE CHAINING LOOPER DRIVING MECHANISM | 下ルーパ及び二重環ルーパ機構 | 13 |
| FEED DRIVING CONTROL MECHANISM | 前送り調節機構 | 14 |
| FEED DRIVING MECHANISM | 送り機構 | 15 |
| LUBRICATING MECHANISM | 給油機構 | 16 |
| EXCLUSIVE PARTS for UPPER KNIFE(Angled Type), AZF8500G-C5-10 | 角メス及びサブモデル専用部品 | 17 |
| ◆ AZF8500G-A6-10, Y6-10 EXCLUSIVE PARTS | サブモデル専用部品 | 18 |
| ◆ AZF8518G-C5 EXCLUSIVE PARTS | サブモデル専用部品 | 19 |
| ◆ AZF8520G-AY6, AY8 EXCLUSIVE PARTS(1) | サブモデル専用部品(1) | 20 |
| ◆ AZF8520G-AY8 EXCLUSIVE PARTS(2) | サブモデル専用部品(2) | 21 |
| ◆ AZF8520G-CA7DA-1 EXCLUSIVE PARTS | サブモデル専用部品 | 22 |
| ◆ AZFR8500G-C5DA EXCLUSIVE PARTS | サブモデル専用部品 | 23 |
| K1 DEVICE | K1 装置 | 24 |
| ◆ KT1 DEVICE(1) | KT1 装置(1) | 25 |
| ◆ KT1 DEVICE(2) | KT1 装置(2) | 26 |
| C DEVICE | C 装置 | 27 |
| ◆ SC10 DEVICE | SC10 装置 | 28 |
| ◆ EXTRA PARTS(1) | 特注部品(1) | 29 |
| ◆ EXTRA PARTS(2) | 特注部品(2) | 30 |
| MISCELLANEOUS SUPPORTING BOARD | 受ケ板関係 | 31 |
| THREAD STAND | 糸立台 | 32 |
| WARNING LABEL | 警告ラベル | 33 |
| LIST of MAIN SPARE PARTS | 主要部品リスト | 34 |
| INDEX | 索引 | 35 |



| Ref.No | Parts No. | Description | 品名 | Amt. Req |
|--------|-------------------|----------------------------------|---------------|----------|
| 1 | 2100006 | Cloth Plate | クロスプレート | 1 |
| 2 | 2150210 | Cloth Plate(Lower) | クロスプレート(下) | 1 |
| 3 | 2100014 | Rubber Cushion | クロスプレート(下)埋メ座 | 1 |
| 4 | 001123 | Washer | ワッシャ | 5 |
| 5 | 000644 | Spring Washer | スプリングワッシャ | 3 |
| 6 | 110045 | Screw(M4-0.7 × 12) | 止ネジ | 3 |
| 7 | 2100011 | Cloth Plate Eccentric Bushing | エキセンブッシュ | 1 |
| 8 | 160001 | Screw(M4-0.7 × 4) | 止ネジ | 1 |
| 9 | 2100012 | Collar(4 × 9 × 6mm) | カラー | 1 |
| 10 | 003637 | Screw(1/8-44 × 2.5) | 止ネジ | 1 |
| 11 | 2150015 | Cloth Plate Spring | クロスプレートバネ | 1 |
| 12 | 110012 | Screw(M4-0.7 × 5) | 止ネジ | 2 |
| 13 | 100001 | Lock Nut | ロックナット | 1 |
| 14 | 110031 | Stop Screw(M4-0.7 × 12) | ストップネジ | 1 |
| 15 | 0020004 | Oil Cap | オイルキャップ | 1 |
| 16 | 0020005 | O-ring(P28) | Oリング | 1 |
| 17 | 2100053 | Top Cover | 上カバー | 1 |
| 18 | 110016 | Screw(M4-0.7 × 15) | 止ネジ | 6 |
| 19 | 2150026 | Top Cover Gasket | 上カバーパッキン | 1 |
| 20 | 2100864 | Oil Reservoir Gasket | 油受ケパッキン | 1 |
| 21 | 2151054 [2100863] | Oil Reservoir | 油受ケ | 1 |
| 22 | 006816 | Screw(1/4-24 × 8) | 止ネジ | 4 |
| 23 | 0032879 | OilReservoirRubberCushion(Black) | 防振ゴム(黒) | 3 |
| 24 | 0033627 | OilReservoirRubberCushion(Green) | 防振ゴム(緑) | 1 |
| 25 | | | | |
| 26 | 2100875 | Oil Reservoir Positioning Bar | 油受ケ固定棒 | 4 |
| 27 | 300004 | Washer | ワッシャ | 4 |
| 28 | 120017 | Screw(M5-0.8 × 15) | 止ネジ | 6 |
| 29 | 0020137 | Drain Hole Seal | パッキン | 1 |
| 30 | 005075 | Drain Hole Screw(3/8-24 × 8) | 油抜きネジ | 1 |
| 31 | | | | |
| 32 | 2151056 [2100004] | Wind Guide Plate | 風案内板 | 1 |
| 33 | 110013 | Screw(M4-0.7 × 8) | 止ネジ | 2 |
| 34 | 300043 | Washer | ワッシャ | 2 |
| 35 | 2049401 | Serial Number Plate | 機番プレート | 1 |
| 36 | 000726 | Rivet | 止メ鉋 | 2 |

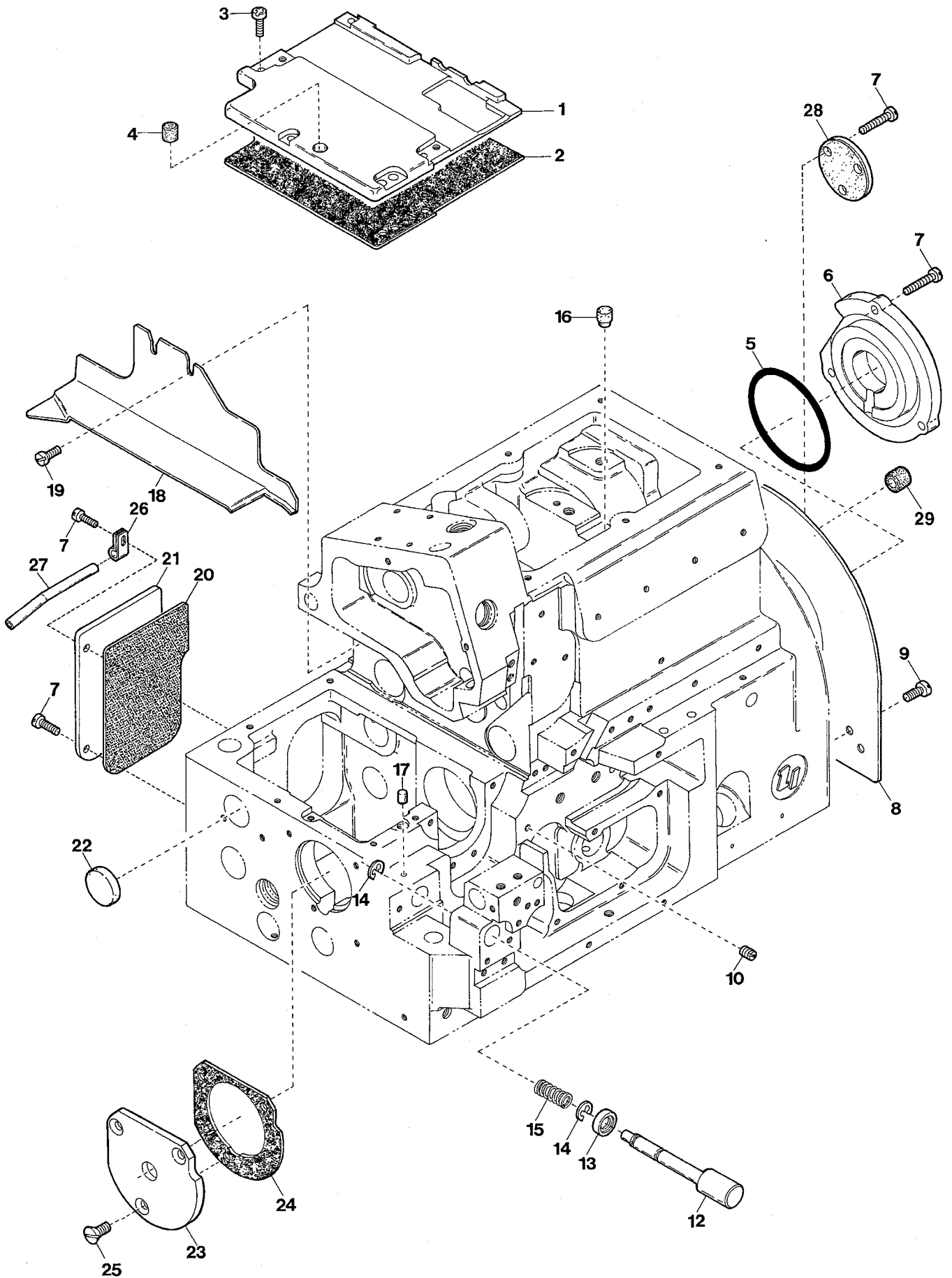


| Ref.No | Parts No. | Description | 品名 | Amt. Req |
|--------|-------------------|---------------------------------------|---------------|----------|
| 1 | 2160014 [2150016] | Side Cover | 側面カバー | 1 |
| 2 | 110013 | Screw(M4-0.7 × 8) | 止ネジ | 5 |
| 3 | 110013 [110001] | Screw(M4-0.7 × 8)[M4-0.7 × 5.4] | 止ネジ | 1 |
| 4 | 2150018 | Eye Guard Holder | アイガード板 | 1 |
| 5 | 170032 | Screw(M4-0.7 × 5) | 止ネジ | 1 |
| 6 | 000010 | Conical Spring Washer | 皿バネワッシャ | 2 |
| 7 | 2150125 | Eye Guard | アイガード | 1 |
| 8 | 110076 | Screw(M3-0.5 × 6) | 止ネジ | 2 |
| 9 | 000444 | Washer | ワッシャ | 2 |
| 10 | 2150023 | Needle Bar Oil Defender | 針棒油受ケ | 1 |
| 11 | 110012 | Screw(M4-0.7 × 5) | 止ネジ | 4 |
| 12 | 2150024 | Needle Bar Oil Seal | 針棒シール | 1 |
| 13 | 190015 | Screw(M14-2 × 6) | 止ネジ | 4 |
| 14 | 2150025 | Logo Plate | ロゴマーク板 | 1 |
| 15 | 110106 | Screw(M4-0.7 × 8) | 止ネジ | 2 |
| 16 | 390170 | "AZF-G" Logo Mark | AZF-Gロゴマーク | 1 |
| 17 | 390165 | Brand Name Plate(68mm)(Green) | 銘板(緑) | 1 |
| 18 | 390166 | Brand Name Plate(83mm)(Green) | 銘板(緑) | 1 |
| 19 | 2100538 | Front Cover Latch Spring | 前開キカバーラッチバネ | 1 |
| 20 | 0024446 | Front Cover Hook | 前開キカバーフック | 1 |
| 21 | 001203 | Screw(9/64-40 × 4.5) | 止ネジ | 1 |
| 22 | 0020016 | Front Cover Hinge Pin | 前開キカバーヒンジピン | 1 |
| 23 | 003637 | Screw(1/8-44 × 2.5) | 止ネジ | 2 |
| 24 | 2100024 | Front Cover(Right) | 前開キカバー | 1 |
| 25 | 0024095 | Front Cover Hinge Spring | 前開キカバーヒンジバネ | 1 |
| 26 | 2151055 [2100855] | Front Cover Hinge | 前開キカバーヒンジ | 1 |
| 27 | 2100703 | Chip Guard(Openable) | 切屑落シ板 | 1 |
| 28 | 110003 | Screw(M3.5-0.6 × 6) | 止ネジ | 2 |
| 29 | 2129420 | Model Plate(Green) | 型式板(緑) | 1 |
| 30 | ----- [390670] | Threading Chart(See the Table) | 糸通シ図(下表参照) | 1 |
| 31 | 2100856 | Front Cover Latch | 前開キカバーラッチ | 1 |
| 32 | 110054 | Screw(M3-0.5 × 3.5) | 止ネジ | 2 |
| 33 | ----- [390513] | Threading Chart(Left)(See the Table) | 糸通シ図(左)(下表参照) | 1 |
| 34 | 2120062 | Rear Cover Support | 後カバー取付台 | 1 |
| 35 | 110045 | Screw(M4-0.7 × 12) | 止ネジ | 1 |
| 36 | 2120055 | Top Feed Dog Bar Rear Cover | 上送り台後カバー | 1 |
| 37 | 001123 | Washer | ワッシャ | 2 |
| 38 | 2120141 | Top Feed Dog Bar Oil Receiver, C. Set | 上送り台油受ケ(組) | 1 |
| 39 | 2120053 | Top Feed Dog Bar Oil Receiver | 上送り台油受ケ | 1 |
| 40 | 2120138 | Oil Receiver Rubber(Large) | 油受ケゴム(大) | 1 |
| 41 | 2120139 | Oil Receiver Rubber(Small) | 油受ケゴム(小) | 1 |
| 42 | 2120098 | Oil Receiver Fixing Plate | 油受ケ押エ板 | 1 |
| 43 | 110045 [110013] | Screw(M4-0.7 × 12)[M4-0.7 × 8] | 止ネジ | 1 |

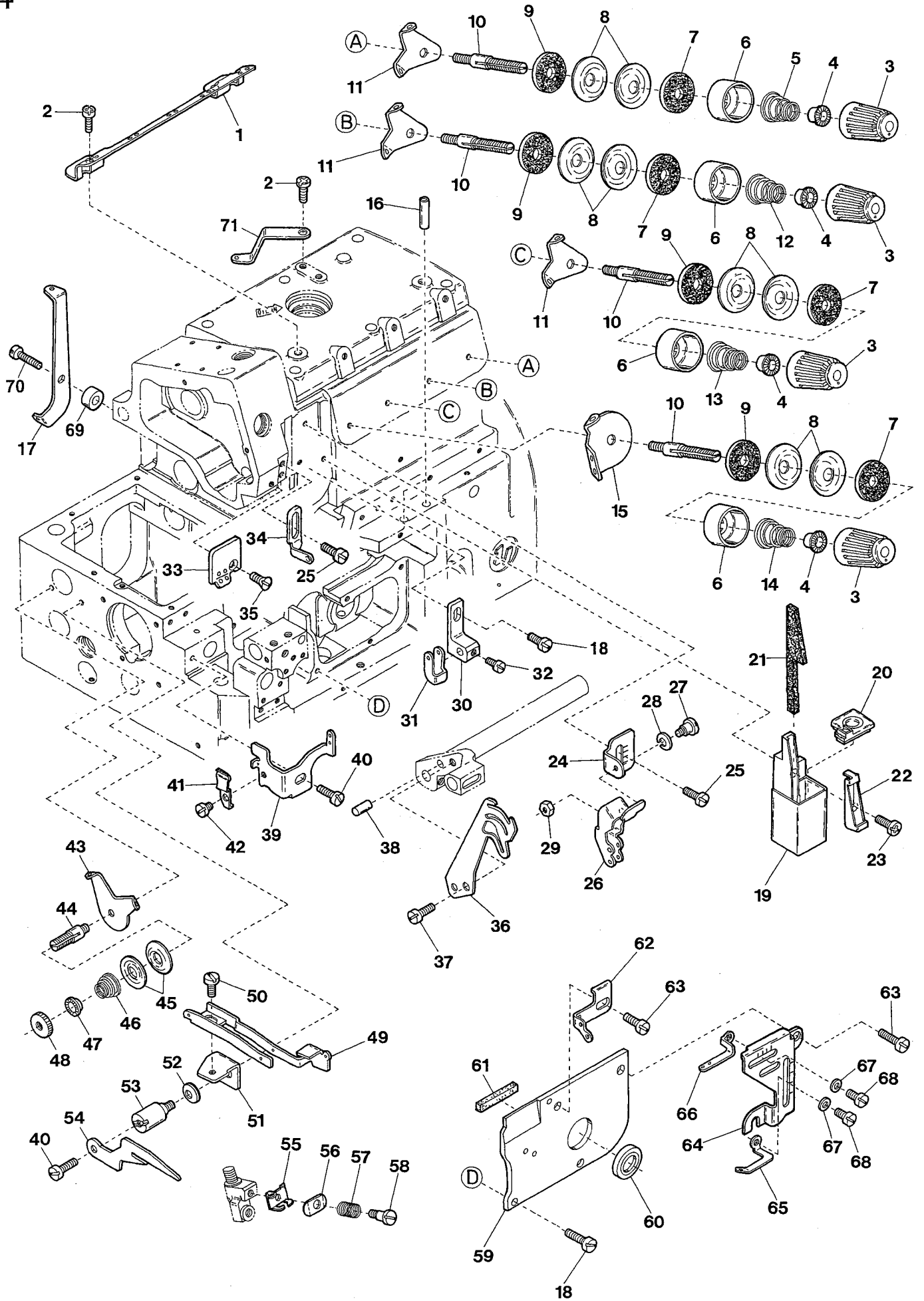
Note : Order for Model Plate must be accompanied by model designation(including symbols of gauge and devices).

(注) 型式板を御注文の際は機種名(ゲージ記号、附帯装置含む)をお知らせください。

| Models | Parts No. Threading Chart(Left) | Parts No. Threading Chart | Models | Parts No. Threading Chart(Left) | Parts No. Threading Chart |
|-------------|---------------------------------------|---------------------------------|----------------|---------------------------------------|---------------------------------|
| AZF8500G-10 | 390523 | 390670 | AZF8520G-AY6DF | 390523 | 390671 |
| AZF8518G | 390685 | 390670 | AZF8520G-AY8DF | 390523 | 390676 |
| | | | AZF8520G-CA7DA | 390523 | 390671 |

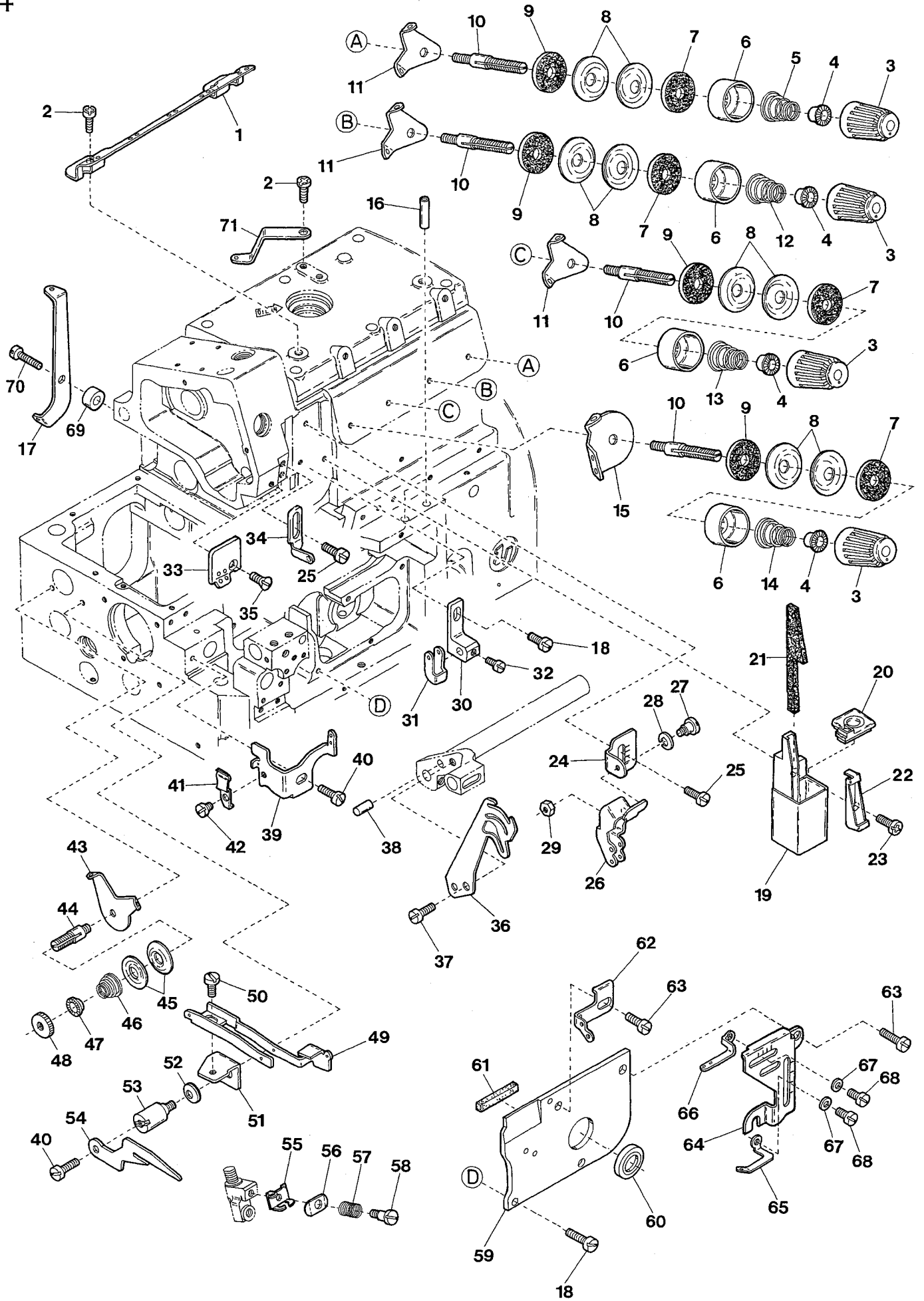


| Ref.No | Parts No. | Description | 品名 | Amt. Req |
|--------|-------------------|-----------------------------|------------|----------|
| 1 | 2120063 | Feed Mechanism Cover | 送リ上カバー | 1 |
| 2 | 2120588 | Feed Mechanism Cover Gasket | 送リ上カバーパッキン | 1 |
| 3 | 110048 | Screw(M4-0.7 × 10) | 止ネジ | 5 |
| 4 | 2100047 | Rubber Cushion | 埋メ座(中) | 1 |
| 5 | 2110027 | O-ring(P52) | Oリング | 1 |
| 6 | 2110026 | Ball Bearing Holder | ベアリング押エ | 1 |
| 7 | 110013 | Screw(M4-0.7 × 8) | 止ネジ | 10 |
| 8 | 2100318 | Fan Cover | ファンカバー | 1 |
| 9 | 110012 | Screw(M4-0.7 × 5) | 止ネジ | 2 |
| 10 | 150004 | Screw(M4-0.7 × 6) | 止ネジ | 1 |
| 11 | | | | |
| 12 | 2150022 | Pushbutton | プッシュボタン | 1 |
| 13 | 2100861 | Oil Seal | オイルシール | 1 |
| 14 | 0033024 | Retaining Ring | ストップリング | 2 |
| 15 | 0068517 | Pushbutton Spring | プッシュボタンバネ | 1 |
| 16 | 330008 | Seal Plug | 詰栓 | 1 |
| 17 | 330000 | Seal Plug | 詰栓 | 1 |
| 18 | 2150017 | Fabric Guide Plate | 布案内板 | 1 |
| 19 | 110064 | Screw(M4-0.7 × 8) | 止ネジ | 2 |
| 20 | 2100918 | Tail Cover Gasket | 後カバーパッキン | 1 |
| 21 | 2100037 | Tail Cover | 後カバー | 1 |
| 22 | 2150069 [0036518] | Seal Plug | 詰栓 | 1 |
| 23 | 2100960 | Ball Bearing Housing | ハウジング | 1 |
| 24 | 2100874 | Ball Bearing Housing Gasket | ハウジングパッキン | 1 |
| 25 | 130003 | Screw(M4-0.7 × 7.3) | 止ネジ | 3 |
| 26 | 0093528 | Looper Thread Pipe Stay | 糸道パイプ支エ | 1 |
| 27 | 0021735 | Looper Thread Pipe | 糸道パイプ | 1 |
| 28 | 0020218 | Top Feed Shaft End Cap | 上送リ軸蓋 | 1 |
| 29 | 0020051 | Seal Plug | 詰栓 | 1 |

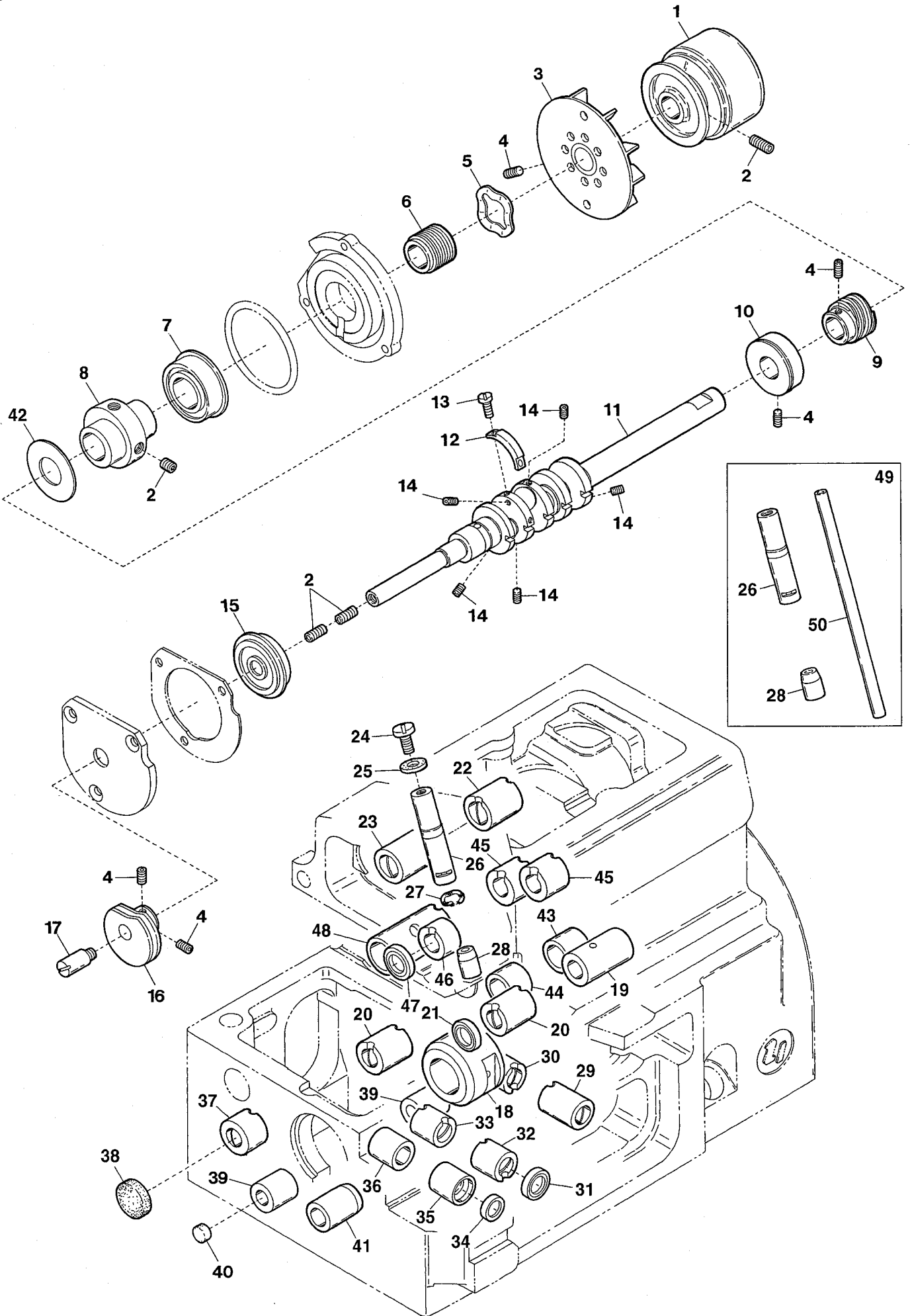


| Ref.No | Parts No. | Description | 品名 | Amt. Req |
|--------|-------------------|---|--------------|----------|
| 1 | 2160122 [2100063] | Thread Guide Plate | 糸案内板 | 1 |
| 2 | 110013 | Screw(M4-0.7 × 8) | 止ネジ | 3 |
| 3 | 0024084 | Thread Tension Spring Cap | 糸調子バネキャップ(上) | 4 |
| 4 | 0024083 | Tension Spring Bushing | 糸調子ナット回り止め | 4 |
| 5 | 0024157 | Tension Spring(Lower Looper Thread) | 下ルーバ糸調子バネ | 1 |
| 6 | 0020118 | Thread Tension Spring Retainer | 糸調子バネキャップ(下) | 4 |
| 7 | 000178 | Felt | フェルト | 4 |
| 8 | 0031111 | Tension Disc | 糸調子皿 | 8 |
| 9 | 000177 | Felt | フェルト | 4 |
| 10 | 190016 | Tension Post | 糸調子棒 | 4 |
| 11 | 0032962 | Tension Disc Eyelet | 糸調子台糸道 | 3 |
| 12 | 0032952 | Tension Spring(Upper Looper Thread) | 上ルーバ糸調子バネ | 1 |
| 13 | 0030255 | Tension Spring(Double Chain Thread) | 針糸調子バネ(二重環) | 1 |
| 14 | 0024156 | Tension Spring(Needle Thread) | 針糸調子バネ | 1 |
| 15 | 2150116 | Tension Disc Eyelet for Needle Thread | 針糸調子台糸道 | 1 |
| 16 | 0022215 | Looper Thread Pipe | 糸道パイプ | 2 |
| 17 | 2100404 | DoubleChainingLooperThreadEyelet(Rear) | 二重環ルーバ糸道(後) | 1 |
| 18 | 110009 | Screw(M4-0.7 × 8) | 止ネジ | 2 |
| 19 | 2150030 | Oil Container | SPタンク | 1 |
| 20 | 2150031 | Oil Container Plug | 詰栓 | 1 |
| 21 | 310105 | Felt | SPフェルト | 1 |
| 22 | 2150032 | Felt Holder | SPフェルト押エ | 1 |
| 23 | 110013 [110012] | Screw(M4-0.7 × 8)[M4-0.7 × 8] | 止ネジ | 1 |
| 24 | 2150124 | Needle Thread Eyelet Holder | 針糸道取付板 | 1 |
| 25 | 110001 | Screw(M4-0.7 × 8) | 止ネジ | 2 |
| 26 | 2150115 | Needle Thread Eyelet(Right) | 針糸道(右) | 1 |
| 27 | 006035 | Screw(9/64-40 × 7) | 止ネジ | 1 |
| 28 | 000644 | Spring Washer | スプリングワッシャ | 1 |
| 29 | 000322 | Nut | ナット | 1 |
| 30 | 2150167 | NeedleThreadEyeletHolder(DoubleChain) | 二重環針糸道取付台 | 1 |
| 31 | 2150162 | NeedleThreadEyelet(Right)(DoubleChain) | 二重環針糸道(右) | 1 |
| 32 | 110002 | Screw(M3-0.5 × 5) | 止ネジ | 1 |
| 33 | 2150131 | Needle Thread Eyelet(Left) | 針糸道(左) | 1 |
| 34 | 2150173 | Needle Thread Eyelet(Left)(DoubleChain) | 二重環針糸道(左) | 1 |
| 35 | 130026 [130021] | Screw(M4-0.7 × 5.8)[M4-0.7 × 6] | 止ネジ | 1 |
| 36 | 2160020 | Needle Thread Pull-off | 針糸繰り | 1 |
| 37 | 110073 [110041] | Screw(M4-0.7 × 8) | 止ネジ | 1 |
| 38 | 000653 | Knock Pin | ノックピン | 1 |
| 39 | 2150165 | DoubleChainingLooperThreadEyelet(Left) | 二重環ルーバ糸道(左) | 1 |
| 40 | 110008 | Screw(M4-0.7 × 5) | 止ネジ | 2 |

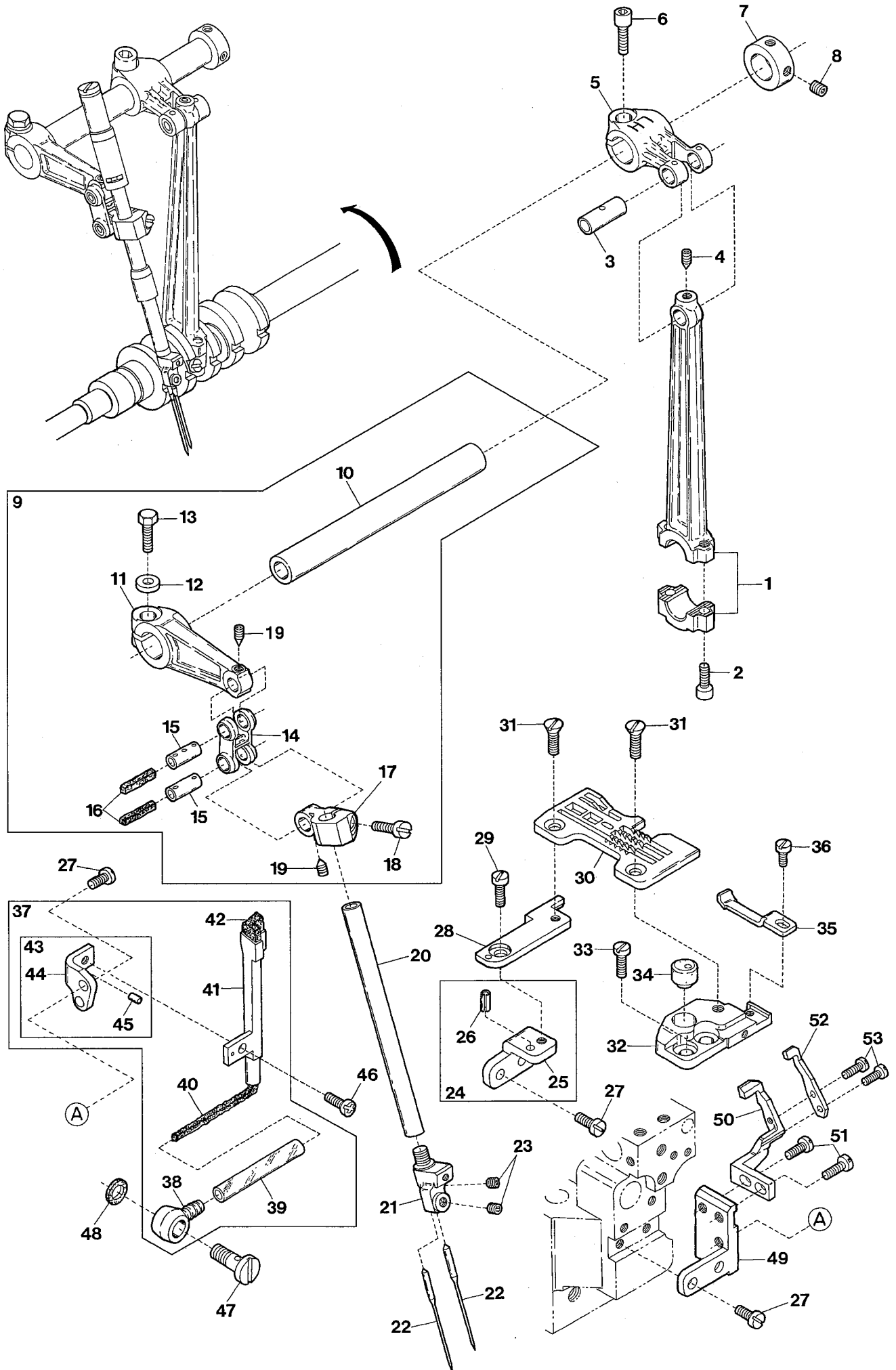
Ref. No 41 to 71 See the following page.



| Ref.No | Parts No. | Description | 品名 | Amt. Req |
|--------|-------------------|--------------------------------------|---------------|----------|
| 41 | 2150151 | Thread Eyelet Stopper | 二又糸道ストッパ | 1 |
| 42 | 110091 | Screw(M3-0.5 × 3) | 止ネジ | 1 |
| 43 | 0020123 | Tension Disc Eyelet | 二重環糸調子台糸道 | 1 |
| 44 | 190002 | Tension Post | 糸調子棒 | 1 |
| 45 | 0020124 | Tension Disc | 二重環糸調子皿 | 2 |
| 46 | 0020125 | Double Chaining Looper Tension | 二重環糸調子バネ | 1 |
| 47 | 0020126 | Tension Spring Bushing | 二重環糸調子ナット回り止め | 1 |
| 48 | 000182 | Adjusting Nut | 調節ナット | 1 |
| 49 | 0020167 | Double Chaining Looper Thread Eyelet | 二又糸道 | 1 |
| 50 | 009853 | Screw(1 1/64-40 × 6.5) | 止ネジ | 1 |
| 51 | 0020165 | Thread Eyelet Bracket | 二又糸道台 | 1 |
| 52 | 000010 | Conical Spring Washer | 皿バネワッシャ | 1 |
| 53 | 190000 | Screw(M4-0.7 × 7) | 止ネジ | 1 |
| 54 | 0020166 | Thread Retaining Finger | 糸案内 | 1 |
| 55 | 2150163 [2150111] | Thread Retainer Plate Support | 小調子板 | 1 |
| 56 | 2150112 | Thread Retainer Plate | 小調子皿 | 1 |
| 57 | 2150132 [2150113] | Thread Retainer Spring | 小調子バネ | 1 |
| 58 | 170049 [170046] | Screw(M2-0.4 × 4)[M2-0.4 × 4] | 止ネジ | 1 |
| 59 | 2150027 | Looper Holder Cover | ルーパ台カバー | 1 |
| 60 | 0093303 | Looper Driving Shaft Oil Seal | ルーパ軸オイルシール | 1 |
| 61 | 2100229 | Looper Holder Cover Spacer(Rubber) | ルーパ台カバースペーサ | 1 |
| 62 | 2150119 | Looper Thread Eyelet(Left) | ルーパ糸道(左) | 1 |
| 63 | 110035 | Screw(M4-0.7 × 10) | 止ネジ | 3 |
| 64 | 2150123 | Thread Eyelet Support | 糸道取付板 | 1 |
| 65 | 2150120 | Lower Looper Thread Eyelet | 下ルーパ糸道 | 1 |
| 66 | 2150121 | Upper Looper Thread Eyelet | 上ルーパ糸道 | 1 |
| 67 | 000014 | Washer | ワッシャ | 2 |
| 68 | 110026 | Screw(M3-0.5 × 6) | 止ネジ | 2 |
| 69 | 000494 | Spacer | スペーサ | 1 |
| 70 | 110048 | Screw(M4-0.7 × 10) | 止ネジ | 1 |
| 71 | 2120536 | Supplementary Thread Eyelet | 二重環ルーパ補助糸道 | 1 |

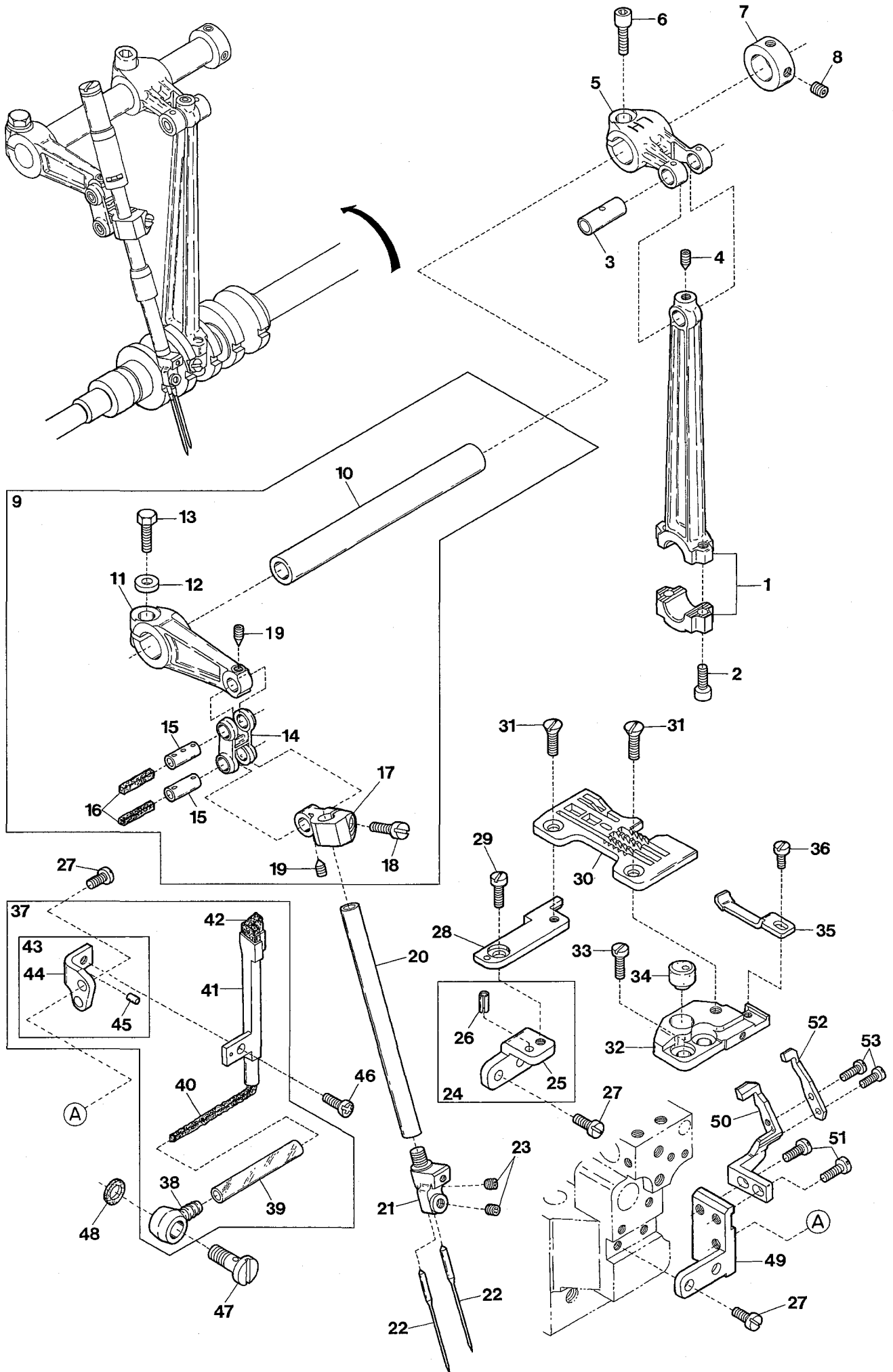


| Ref.No | Parts No. | Description | 品名 | Amt. Req |
|--------|-------------------|--|----------------|----------|
| 1 | 2150214 | Machine Pulley | ミシンプーリ | 1 |
| 2 | 160007 | Screw(M6-1 × 6) | 止ネジ | 5 |
| 3 | 2110181 | Oil Cooling Fan | 冷却ファン | 1 |
| 4 | 160001 | Screw(M4-0.7 × 4) | 止ネジ | 5 |
| 5 | 2110184 | Wave Washer | 波形ワッシャ | 1 |
| 6 | 2110183 | Mechanical Oil Shield | 油切り | 1 |
| 7 | 3100131 [0093090] | Crankshaft Ball Bearing(Right) | ボールベアリング(右) | 1 |
| 8 | 2120026 | Bearing Adapter | ベアリング受ケ | 1 |
| 9 | 2150096 | Oil Pump Driving Worm | ウォーム | 1 |
| 10 | 2150038 | Crankshaft Bushing | 中ブッシュ | 1 |
| 11 | 2150180 | Crankshaft | クランクシャフト | 1 |
| 12 | 2100111 | Crankshaft Counterweight | バランスウエイト | 1 |
| 13 | 110036 | Screw(M3-0.5 × 6.5) | 止ネジ | 2 |
| 14 | 160027 | Screw(M3-0.5 × 3) | 詰ネジ | 5 |
| 15 | 2100872 | Crankshaft Ball Bearing(Left) | ボールベアリング(左) | 1 |
| 16 | 2120537 | DoubleChainingLooperThreadTake-up | 糸調子カム | 1 |
| 17 | 2100410 | Thread Take-up Pin | 糸調子カムピン | 1 |
| 18 | 2150039 | Crankshaft Bushing | 小ブッシュ | 1 |
| 19 | 2100105 | UpperKnifeDrivingShaftBushing(Right) | 上メス軸ブッシュ(右) | 1 |
| 20 | 2150043 | UpperKnife・FeedBarDrivingShaftBushing | 上メス軸・送り軸ブッシュ | 2 |
| 21 | 2100117 | Upper Knife Driving Shaft Oil Seal | 上メス軸オイルシール | 1 |
| 22 | 2150049 | Needle Bar Driving Shaft Bushing(Right) | 針棒クランク軸ブッシュ(右) | 1 |
| 23 | 2150048 | Needle Bar Driving Shaft Bushing(Left) | 針棒クランク軸ブッシュ(左) | 1 |
| 24 | 003636 | Cap Screw(5/16-32 × 3.5) | 蓋ネジ | 1 |
| 25 | 000526 | Gasket | パッキン | 1 |
| 26 | 2150040 | Needle Bar Bushing(Upper) | 針棒ブッシュ(上) | 1 |
| 27 | 310109 | Oil Wick | 油芯 | 1 |
| 28 | 2150041 | Needle Bar Bushing(Lower) | 針棒ブッシュ(下) | 1 |
| 29 | 2150046 | UpperLooperDrivingShaftBushing(Front) | 上ルーパ軸ブッシュ(前) | 1 |
| 30 | 2150047 | UpperLooperDrivingShaftBushing(Rear) | 上ルーパ軸ブッシュ(後) | 1 |
| 31 | 2100272 | Looper Driving Shaft Oil Seal | ルーパ軸オイルシール | 1 |
| 32 | 2150044 | LowerLooperDrivingShaftBushing(Front) | 下ルーパ軸ブッシュ(前) | 1 |
| 33 | 2150045 | LowerLooperDrivingShaftBushing(Rear) | 下ルーパ軸ブッシュ(後) | 1 |
| 34 | 0077301 | Looper Shaft Oil Seal | ルーパ軸オイルシール | 1 |
| 35 | 2100412 | DoubleChainingLooperShaftBushing(Front) | 二重環ルーパ軸ブッシュ(前) | 1 |
| 36 | 2100413 | DoubleChainingLooperShaftBushing(Rear) | 二重環ルーパ軸ブッシュ(後) | 1 |
| 37 | 2150042 | Feed Bar Driving Shaft Bushing(Left) | 送り軸ブッシュ(左) | 1 |
| 38 | 2150069 | Seal Plug | 詰栓 | 1 |
| 39 | 2100414 | Looper Rocker Shaft Bushing | ルーパ前後軸ブッシュ | 2 |
| 40 | 2100417 | Seal Plug | 詰栓 | 1 |
| 41 | 2100098 | Control Lever Shaft Bushing | 送り調節レバー軸ブッシュ | 1 |
| 42 | 2120030 | Top Feed Driving Connecting Rod Spacer | 上送りロッドスペーサ | 1 |
| 43 | 2120074 | Top Feed Shaft Bushing(Right) | 上送り軸ブッシュ(右) | 1 |
| 44 | 2120075 | Top Feed Shaft Bushing(Left) | 上送り軸ブッシュ(左) | 1 |
| 45 | 2120071 | VerticalMotion&RockerShaftBushing(Right) | 上下・前後軸ブッシュ(右) | 2 |
| 46 | 2120073 | Vertical Motion Shaft Bushing(Left) | 上送り上下軸ブッシュ(左) | 1 |
| 47 | 0093303 | Oil Seal | オイルシール | 1 |
| 48 | 2120072 | Top Feed Rocker Shaft Bushing(Left) | 上送り前後軸ブッシュ(左) | 1 |
| 49 | 2150050 | Needle Bar & Needle Bar Bushing, C. Set | 針棒・針棒ブッシュ(組) | 1 |
| 50 | 2100642 | Needle Bar | 針棒 | 1 |

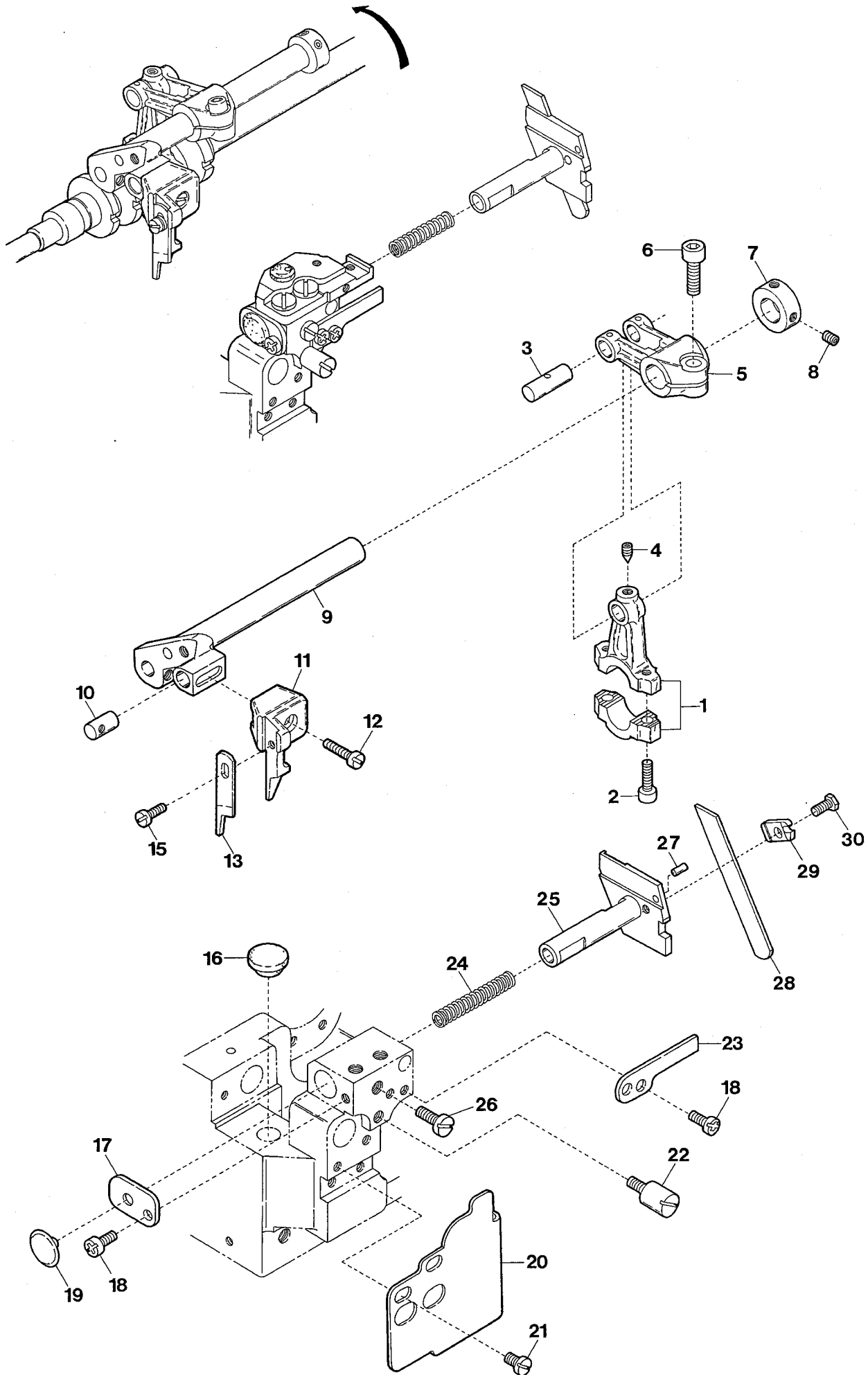


| Ref.No | Parts No. | Description | 品名 | Amt. Req |
|--------|-------------------|---------------------------------------|-------------|----------|
| 1 | 2110252 | Needle Bar Driving Connecting Rod | 針棒ロッド | 1 |
| 2 | 120049 | Screw(M4-0.7 × 16) | 止ネジ | 2 |
| 3 | 2100144 | Needle Bar Driving Connecting Rod Pin | 針棒クランクピン | 1 |
| 4 | 160002 | Screw(M4-0.7 × 5) | 止ネジ | 1 |
| 5 | 2100946 | Needle Bar Driving Lever | 針棒クランク軸腕 | 1 |
| 6 | 120006 | Screw(M6-1 × 12) | 止ネジ | 1 |
| 7 | 2100137 | Collar(12 × 20 × 10mm) | カラー | 1 |
| 8 | 160003 | Screw(M5-0.8 × 5) | 止ネジ | 2 |
| 9 | 2150052 | Needle Bar Crank Arm, C. Set | 針棒クランク(組) | 1 |
| 10 | 2150053 | Needle Bar Driving Shaft | 針棒クランク軸 | 1 |
| 11 | 2100136 | Needle Bar Crank Arm | 針棒クランク | 1 |
| 12 | 300008 | Washer | ワッシャ | 1 |
| 13 | 140003 | Screw(M6-1 × 18) | 止ネジ | 1 |
| 14 | 2100138 | Needle Bar Connecting Link | 針棒リンク | 1 |
| 15 | 2100176 [2100620] | Needle Bar Connecting Link Pin | 針棒リンクピン | 2 |
| 16 | 310089 | Oil Wick | 油芯 | 2 |
| 17 | 2150051 | Needle Bar Connecting Bracket | 針棒抱キ | 1 |
| 18 | 110006 | Screw(M3.5-0.6 × 10) | 止ネジ | 1 |
| 19 | 160016 | Screw(M4-0.7 × 4.5) | 止ネジ | 2 |
| 20 | 2100642 | Needle Bar | 針棒 | 1 |
| 21 | 2159111 | Needle Clamp(A) | 針止メ | 1 |
| 22 | ----- | Needle(System : DC × 27) | 針 | 2 |
| 23 | 003637 | Screw(1/8-44 × 2.5) | 止ネジ | 2 |
| 24 | 2150057 | Stitch Plate Support Stay, C. Set | 針板取付台支エ(組) | 1 |
| 25 | 2150058 | Stitch Plate Support Stay | 針板取付台支エ | 1 |
| 26 | 000035 | Roll Pin | ロールピン | 1 |
| 27 | 110009 | Screw(M4-0.7 × 8) | 止ネジ | 6 |
| 28 | 2100502 | Stitch Plate Support(Rear) | 針板取付台(後) | 1 |
| 29 | 110001 | Screw(M4-0.7 × 5.4) | 止ネジ | 1 |
| 30 | 2108050 | Stitch Plate(A4) | 針板 | 1 |
| 31 | 005345 | Screw(11/64-40 × 8.3) | 止ネジ | 2 |
| 32 | 2100145 | Stitch Plate Support(Front) | 針板取付台(前) | 1 |
| 33 | 110011 | Screw(M5-0.8 × 10) | 止ネジ | 2 |
| 34 | 0032604 | Rubber Cushion | 埋メ座 | 1 |
| 35 | 2109211 | NeedleGuard(Front)(DoubleChainStitch) | インタ針受ケ(前) | 1 |
| 36 | 110002 | Screw(M3-0.5 × 5) | 止ネジ | 1 |
| 37 | 2150035 | HR Unit, Complete Set | HR装置(組) | 1 |
| 38 | 3100370 | Tube Joint | パイプ継手 | 1 |
| 39 | 2100152 | Oil Tube(70mm) | 給油パイプ(70mm) | 1 |
| 40 | 310005 | Oil Wick | 油芯 | 1 |

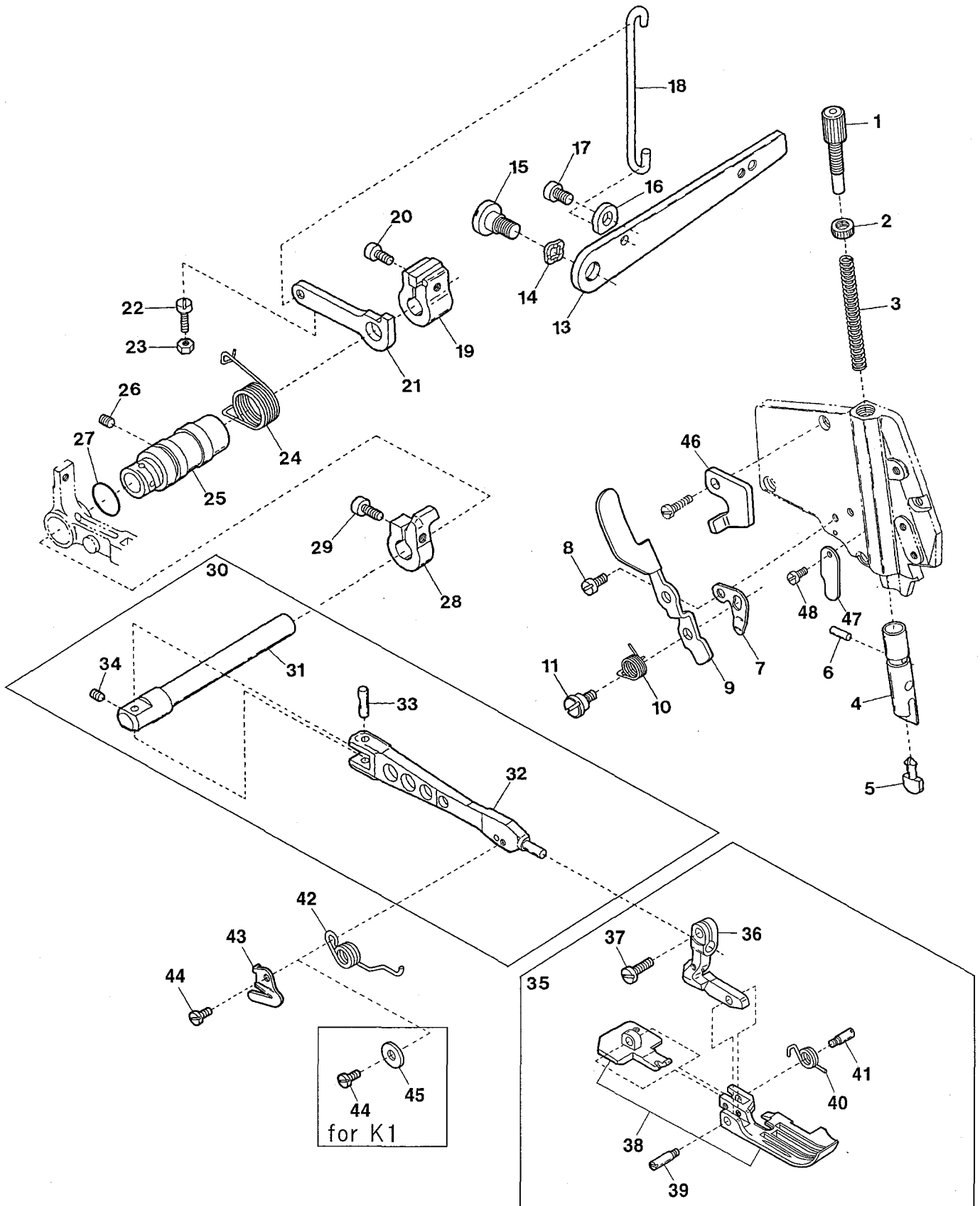
Ref. No 41 to 53 See the following page.



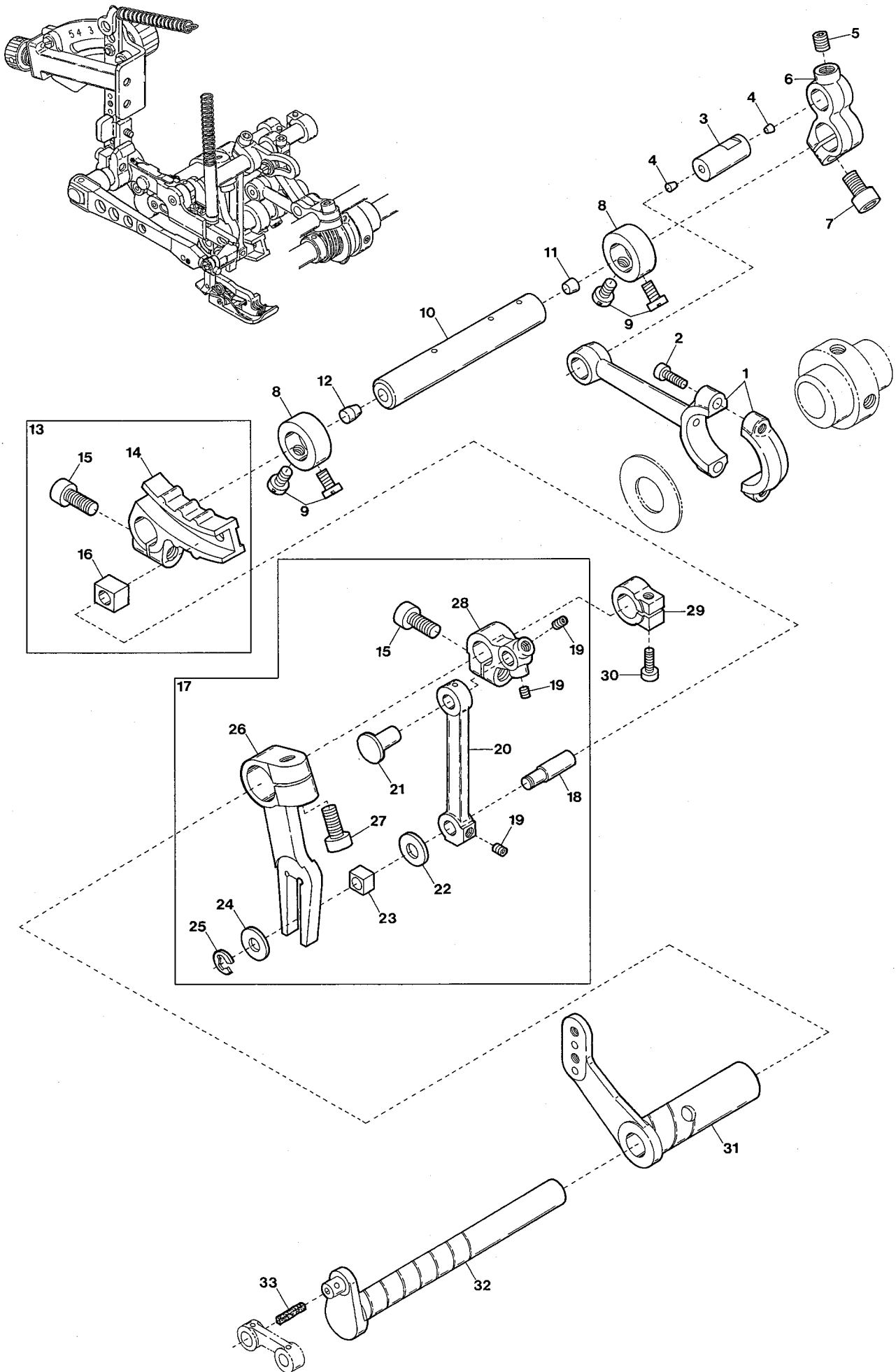
| Ref.No | Parts No. | Description | 品 名 | Amt. Req |
|--------|-----------|---------------------------------------|-----------|----------|
| 41 | 2100533 | HR Felt Holder | HR フェルト受ケ | 1 |
| 42 | 310001 | HR Felt | HR フェルト | 1 |
| 43 | 2100535 | HR Felt Holder Bracket, C. Set | HR 取付台(組) | 1 |
| 44 | 2100536 | HR Felt Holder Bracket | HR 取付台 | 1 |
| 45 | 000393 | Roll Pin | ロールピン | 1 |
| 46 | 110013 | Screw(M4-0.7 × 8) | 止ネジ | 1 |
| 47 | 320008 | Fitting Stud(Short) | 管継手ボルト(短) | 1 |
| 48 | 000567 | Seal | パッキン | 1 |
| 49 | 2150150 | HR Unit Bracket | HR 装置台 | 1 |
| 50 | 2109212 | Needle Guard(Rear)(DoubleChainStitch) | インタ針受ケ(後) | 1 |
| 51 | 007627 | Screw(M4-0.7 × 6) | 止ネジ | 2 |
| 52 | 2109210 | Needle Guard(Front)(Overlock Stitch) | オーバ針受ケ(前) | 1 |
| 53 | 110027 | Screw(M2.5-0.45 × 3.5) | 止ネジ | 2 |



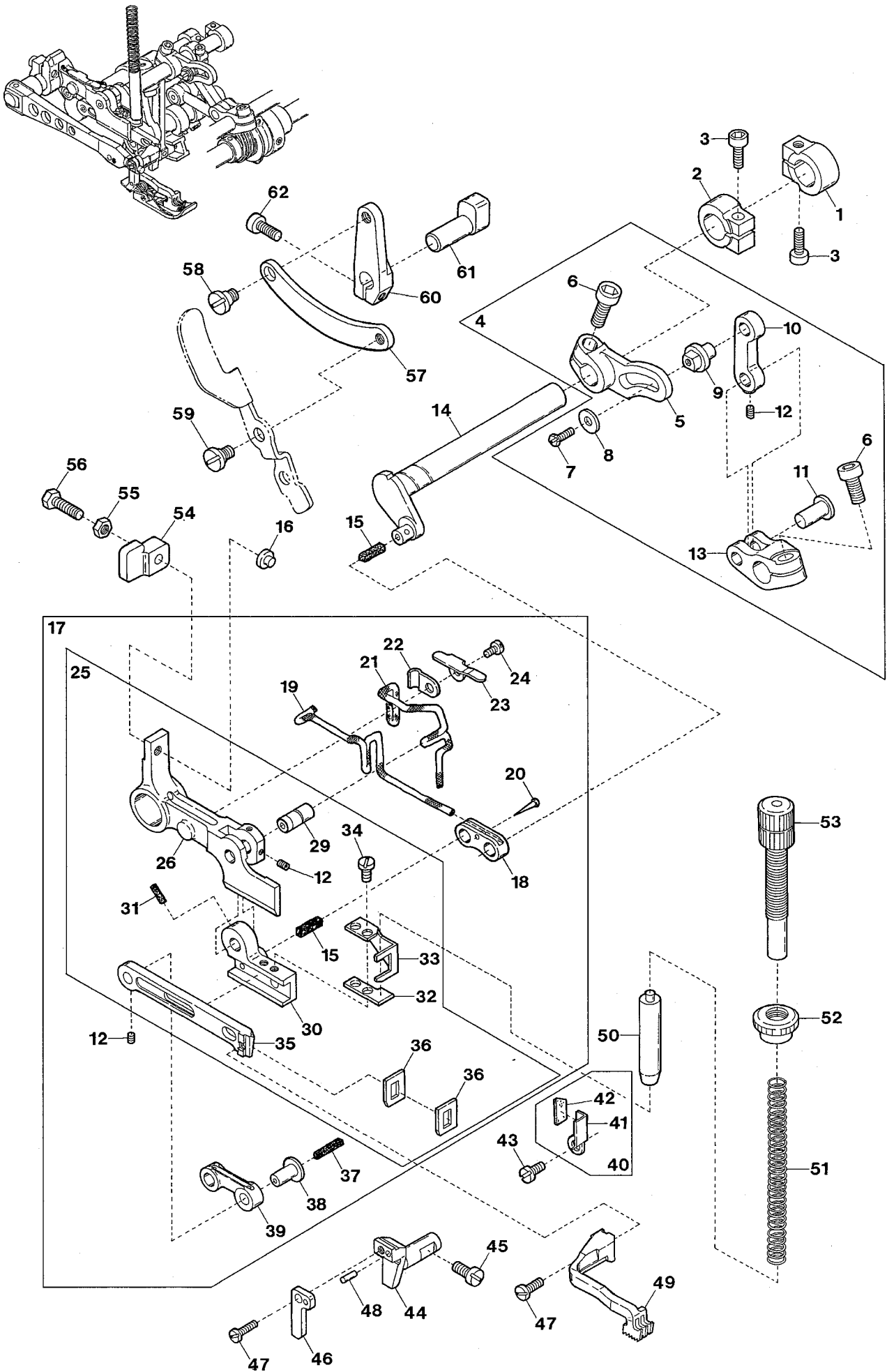
| Ref.No | Parts No. | Description | 品名 | Amt. Req |
|--------|-----------------|------------------------------------|-----------|----------|
| 1 | 2100160 | Upper Knife Driving Connecting Rod | 上メスロッド | 1 |
| 2 | 120049 | Screw(M4-0.7 × 16) | 止ネジ | 2 |
| 3 | 2100173 | Driving Lever Pin | 上メス軸腕ピン | 1 |
| 4 | 160002 | Screw(M4-0.7 × 5) | 止ネジ | 1 |
| 5 | 2100162 | Upper Knife Driving Lever | 上メス軸腕 | 1 |
| 6 | 120006 | Screw(M6-1 × 12) | 止ネジ | 1 |
| 7 | 2100161 | Collar(10 × 19 × 9mm) | カラー | 1 |
| 8 | 160003 | Screw(M5-0.8 × 5) | 止ネジ | 2 |
| 9 | 2150060 | Upper Knife Driving Shaft | 上メス軸 | 1 |
| 10 | 2100165 | Upper Knife Holder Positioner | 上メスホルダピン | 1 |
| 11 | 2100418 | Upper Knife Holder(Flat Type) | 上メスホルダ(平) | 1 |
| 12 | 110035 | Screw(M4-0.7 × 10) | 止ネジ | 1 |
| 13 | 0020496 | Upper Knife(Flat Type) | 上メス(平) | 1 |
| 14 | | | | |
| 15 | 110062 [110004] | Screw(M3.5-0.6 × 8)[M3.5-0.6 × 8] | 止ネジ | 1 |
| 16 | 0093864 | Seal Plug | 詰栓 | 1 |
| 17 | 2150020 | Lower Knife Holder Spring Stop | 下メスバネ受ケ | 1 |
| 18 | 110012 | Screw(M4-0.7 × 5) | 止ネジ | 3 |
| 19 | 2100174 | Cloth Plate Rubber Cushion | 緩衝ゴム | 1 |
| 20 | 2150019 | Front Cover | 前カバー | 1 |
| 21 | 110001 | Screw(M4-0.7 × 5.4) | 止ネジ | 2 |
| 22 | 2100009 | Cloth Plate Spring Pin | バネ受ケピン | 1 |
| 23 | 2150021 | Lower Knife Holder Locking Plate | 下メス台回り止め | 1 |
| 24 | 0032919 | Lower Knife Holder Spring | 下メスバネ | 1 |
| 25 | 2100419 | Lower Knife Holder | 下メス台 | 1 |
| 26 | 110046 | Screw(M5-0.8 × 12) | 止ネジ | 1 |
| 27 | 000688 | Guide Pin | ガイドピン | 1 |
| 28 | 2100167 | Lower Knife | 下メス | 1 |
| 29 | 2100168 | Lower Knife Clamp | 下メス押エ | 1 |
| 30 | 140014 | Screw(M4-0.7 × 8) | 止ネジ | 1 |



| Ref.No | Parts No. | Description | 品名 | Amt. Req |
|--------|-------------------|-----------------------------------|-------------|----------|
| 1 | 190088 [190080] | Adjusting Screw(M10-0.75 × 30) | 調節ネジ | 1 |
| 2 | 100073 | Lock Nut | ロックナット | 1 |
| 3 | 2150709 [2100181] | Presser Spring | 押エバネ | 1 |
| 4 | 2150145 | Presser Bar | 押工棒 | 1 |
| 5 | 2100580 | Presser Arm Positioning Guide Pin | 押工腕案内ピン | 1 |
| 6 | 340050 [340044] | Spring Pin | スプリングピン | 1 |
| 7 | 2160057 [2150146] | Presser Arm Stop | 押工腕ストッパ | 1 |
| 8 | 110008 [110060] | Screw(M4-0.7 × 5)[M4-0.7 × 4.8] | 止ネジ | 1 |
| 9 | 2160055 [2160023] | Presser Foot Release Lever | 手揚げ | 1 |
| 10 | 2160058 [2150148] | Presser Foot Release Lever Spring | 手揚げバネ | 1 |
| 11 | 170045 | Screw(M4-0.7 × 5) | 止ネジ | 1 |
| 12 | | | | |
| 13 | 2150154 [2100193] | Presser Foot Lifter Lever | 押工揚げレバー | 1 |
| 14 | 000487 | Wave Washer | 波形ワッシャ | 1 |
| 15 | 170047 | Screw(M8-1.25 × 10) | 止ネジ | 1 |
| 16 | 2150142 [2150138] | Presser Foot Lifter Lever Stop | 押工揚げレバーストッパ | 1 |
| 17 | 120010 | Screw(M6-1 × 10) | 止ネジ | 1 |
| 18 | 2100197 | Presser Foot Lifter Lever Link | 押工揚げレバーリンク | 1 |
| 19 | 2100518 | Presser Foot Shaft Collar | 押工軸カラー | 1 |
| 20 | 120017 | Screw(M5-0.8 × 15) | 止ネジ | 1 |
| 21 | 2160033 | Intermediate Lever | 押工軸レバー | 1 |
| 22 | 110065 | Stop Screw(M4-0.7 × 12) | ストップネジ | 1 |
| 23 | 100001 | Lock Nut | ロックナット | 1 |
| 24 | 2150139 | Presser Foot Lifter Lever Spring | 押工揚げレバーバネ | 1 |
| 25 | 2160032 | Presser Foot Shaft Bushing | 押工軸ブッシュ | 1 |
| 26 | 160007 | Screw(M6-1 × 6) | 止ネジ | 1 |
| 27 | 3100104 | O-ring(P16) | Oリング | 1 |
| 28 | 2120045 | Top Feed Dog Lifting Lever | リフトレバー | 1 |
| 29 | 120017 | Screw(M5-0.8 × 15) | 止ネジ | 1 |
| 30 | 2160029 | Presser Arm, Complete Set | 押工腕(組) | 1 |
| 31 | 2160031 | Presser Foot Shaft | 押工軸 | 1 |
| 32 | 2160030 | Presser Arm | 押工腕 | 1 |
| 33 | 2100199 | Presser Arm Hinge Pin | 押工腕ヒンジピン | 1 |
| 34 | 160001 | Screw(M4-0.7 × 4) | 止ネジ | 1 |
| 35 | 2127620 | Presser Foot, C. Set(A4-10) | 押工(組) | 1 |
| 36 | 2127602 | Presser Foot Hinge | 押エヒンジ | 1 |
| 37 | 004351 | Screw(9/64-40 × 7) | 止ネジ | 1 |
| 38 | 2127660 | Presser Foot(Front/Rear) Unit | 押工(前・後)(組) | 1 |
| 39 | 0026140 | Presser Foot Hinge Pin | 押エヒンジピン | 1 |
| 40 | 2127604 | Presser Foot Spring(Small) | 押エバネ(小) | 1 |
| 41 | 280002 | Screw(3/32-56 × 2.4) | 止ネジ | 1 |
| 42 | 2127643 | Presser Foot Spring | 押エバネ | 1 |
| 43 | 0020271◆ | Thread Chain Cutting Knife | チェーンカッタ | 1 |
| 44 | 004404 | Screw(3/32-56 × 5.1) | 止ネジ | 1 |
| 45 | 000531 | Washer | ワッシャ | 1 |
| 46 | 2160059◆ | Presser Foot Release Lever Stop | 手揚げストッパ | 1 |
| 47 | 2160063◆ | Presser Bar Guide Plate | 押工棒ガイド板 | 1 |
| 48 | 110023◆ | Screw(M2-0.4 × 3.5) | 止ネジ | 1 |

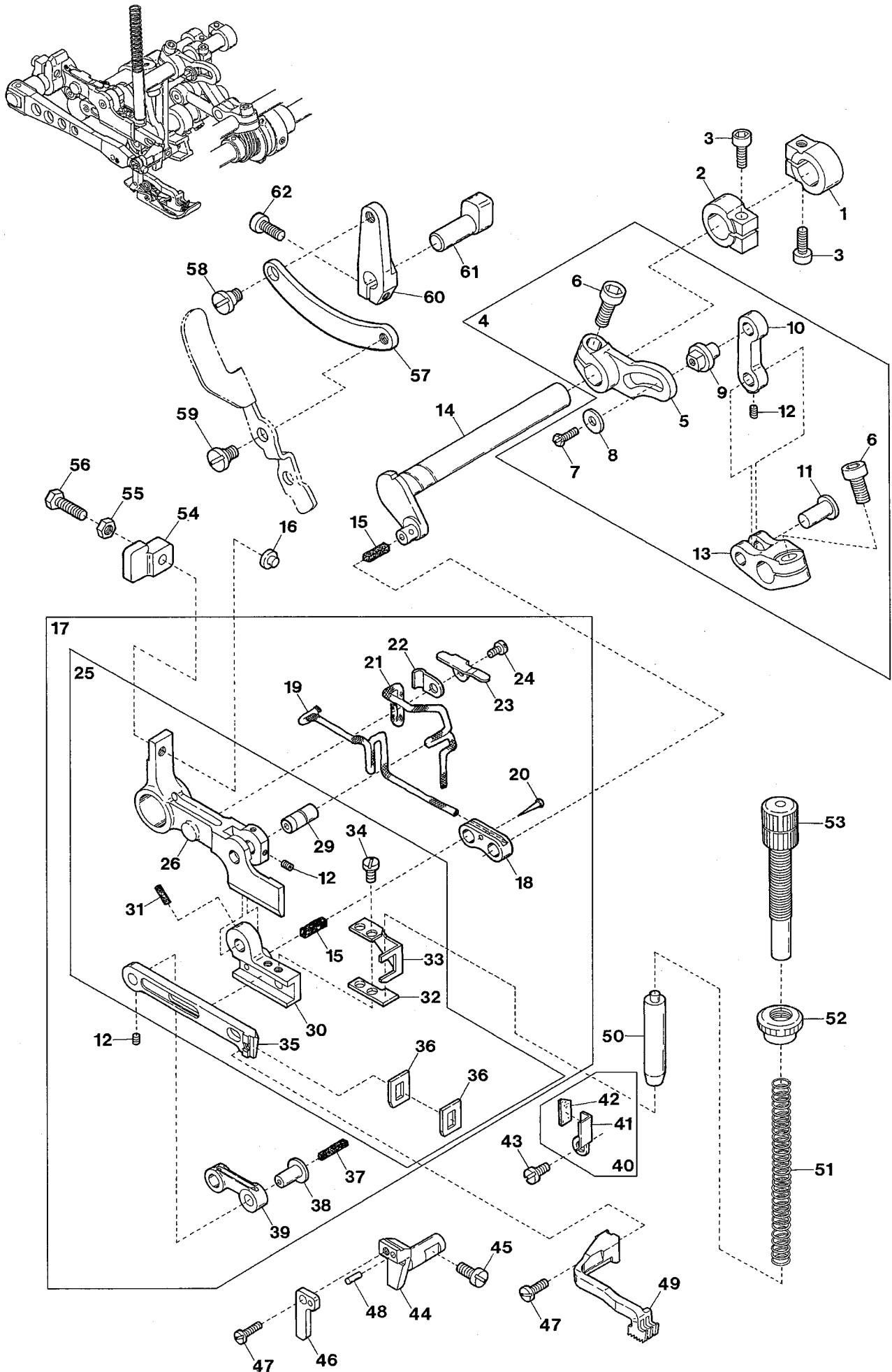


| Ref.No | Parts No. | Description | 品名 | Amt. Req |
|--------|-----------|------------------------------------|--------------|----------|
| 1 | 2120027 | Top Feed Driving Connecting Rod | 上送りロッド | 1 |
| 2 | 120001 | Screw(M4-0.7 × 14) | 止ネジ | 2 |
| 3 | 2120028 | Connecting Rod Pin | 上送りロッドピン | 1 |
| 4 | 330009 | Seal Plug | 詰栓 | 2 |
| 5 | 160007 | Screw(M6-1 × 6) | 止ネジ | 1 |
| 6 | 2120029 | Top Feed Shaft Lever | 上送り軸腕 | 1 |
| 7 | 120006 | Screw(M6-1 × 12) | 止ネジ | 1 |
| 8 | 0032646 | Collar | カラー | 2 |
| 9 | 009604 | Screw(11/64-40 × 5.5) | 止ネジ | 4 |
| 10 | 2120031 | Top Feed Shaft | 上送り軸 | 1 |
| 11 | 000750 | Seal Plug | 詰栓 | 1 |
| 12 | 330008 | Seal Plug | 詰栓 | 1 |
| 13 | 2120002 | Top Feed Rocker, Complete Set | 上送り腕(組) | 1 |
| 14 | 2120003 | Top Feed Rocker | 上送り腕 | 1 |
| 15 | 120013 | Screw(M6-1 × 15) | 止ネジ | 2 |
| 16 | 2120004 | Top Feed Regulating Slider | スライダ | 1 |
| 17 | 2120005 | Slider Pin Adjusting Lever, C. Set | スライダ調節レバー(組) | 1 |
| 18 | 2120082 | Top Feed Regulating Slider Pin | スライダピン | 1 |
| 19 | 160001 | Screw(M4-0.7 × 14) | 止ネジ | 3 |
| 20 | 2120007 | Top Feed Shaft Lever Link | 上送り軸腕リンク | 1 |
| 21 | 0026081 | Link Pin | リンクピン | 1 |
| 22 | 0026413 | Spacer | スペーサ | 1 |
| 23 | 0026099 | Top Feed Guide Block | 上送り前後駒 | 1 |
| 24 | 2120083 | Spacer | スペーサ | 1 |
| 25 | 0033024 | Retaining Ring | ストップリング | 1 |
| 26 | 2120006 | Slider Pin Adjusting Lever | スライダ調節レバー | 1 |
| 27 | 120011 | Screw(M6-1 × 18) | 止ネジ | 1 |
| 28 | 2120008 | Top Feed Rocker Shaft Lever | 上送り前後軸腕 | 1 |
| 29 | 0033104 | Collar | カラー | 1 |
| 30 | 005550 | Screw(11/64-40 × 13.5) | 止ネジ | 1 |
| 31 | 2120032 | Slider Pin Adjusting Lever Shaft | スライダ調節レバー軸 | 1 |
| 32 | 2120009 | Top Feed Rocker Shaft | 上送り前後軸 | 1 |
| 33 | 310046 | Oil Wick(2.3 × 2.3 × 14mm) | 油芯 | 1 |

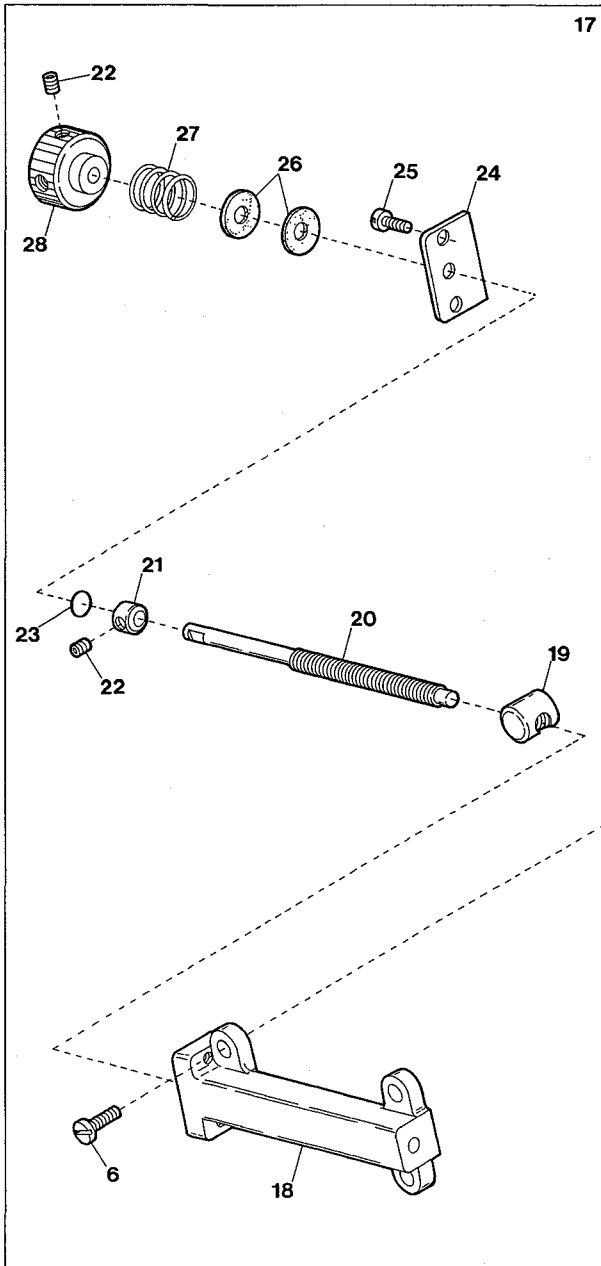
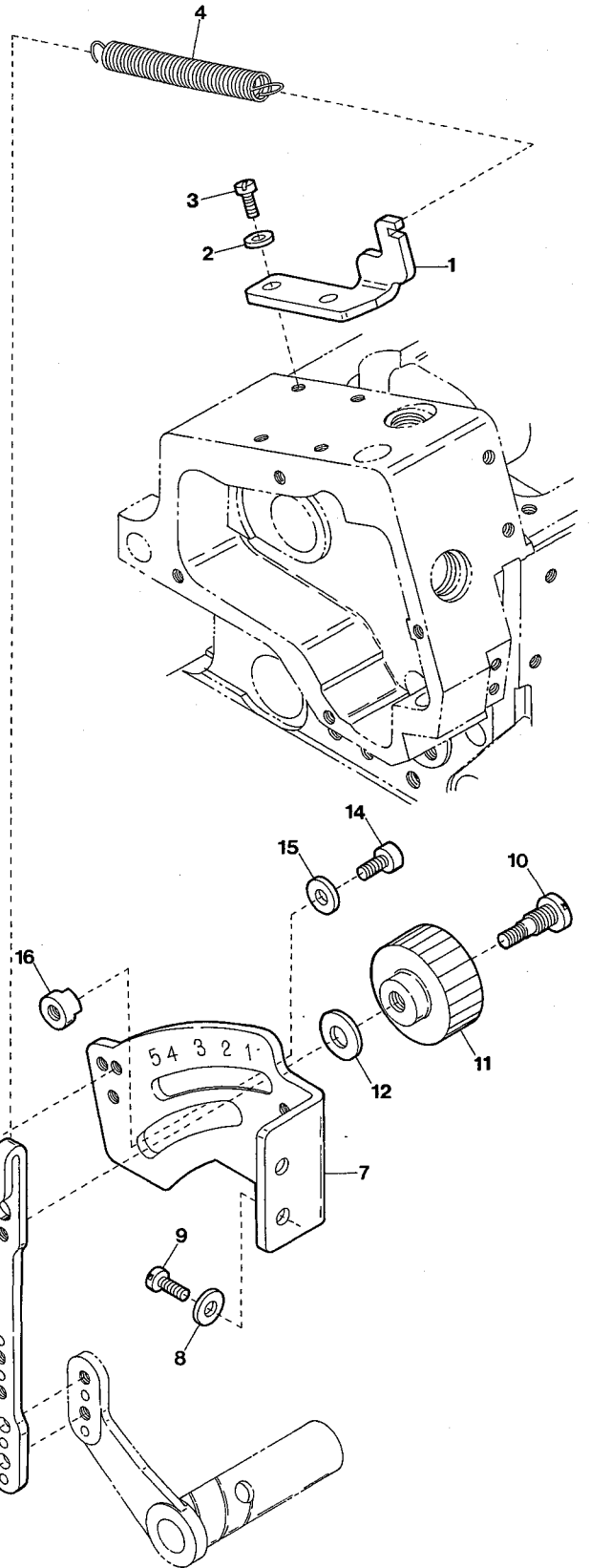
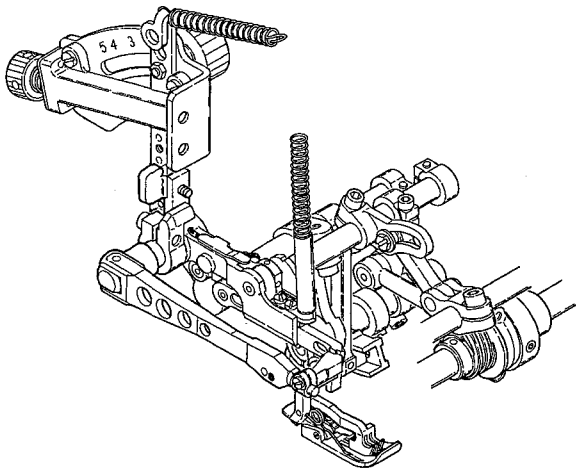


| Ref.No | Parts No. | Description | 品名 | Amt. Req |
|--------|-----------|---|---------------|----------|
| 1 | 0093323 | Collar(Right) | カラー(右) | 1 |
| 2 | 0033104 | Collar(Left) | カラー(左) | 1 |
| 3 | 005550 | Screw(11/64-40 × 13.5) | 止ネジ | 2 |
| 4 | 2120020 | Vertical Motion Adjusting Lever, C. Set | 上送り上下調節レバー(組) | 1 |
| 5 | 2120021 | Vertical Motion Adjusting Lever | 上送り上下調節レバー | 1 |
| 6 | 120013 | Screw(M6-1 × 15) | 止ネジ | 2 |
| 7 | 004106 | Screw(9/64-40 × 6.5) | 止ネジ | 1 |
| 8 | 000533 | Washer | ワッシャ | 1 |
| 9 | 0026075 | Adjusting Lever Pin | 上下調節レバーピン | 1 |
| 10 | 2120022 | Vertical Motion Lever Link | 上下レバーリンク | 1 |
| 11 | 0026081 | Vertical Motion Lever Pin | 上下レバーピン | 1 |
| 12 | 003637 | Screw(1/8-44 × 2.5) | 止ネジ | 5 |
| 13 | 2120023 | Vertical Motion Lever | 上送り上下レバー | 1 |
| 14 | 2120019 | Top Feed Vertical Motion Shaft | 上送り上下軸 | 1 |
| 15 | 310047 | Oil Wick(2.3 × 2.3 × 11.5mm) | 油芯 | 2 |
| 16 | 0023234 | Positioning Pin | 位置決めピン | 1 |
| 17 | 2120131 | Top Feed Dog Bar, C. Set(2) | 上送り台(組2) | 1 |
| 18 | 2120018 | Vertical Motion Link | 上送り上下リンク | 1 |
| 19 | 310069 | Oil Wick(No. 2-210mm) | 油芯 | 1 |
| 20 | 000755 | Pin | 油芯止めピン | 1 |
| 21 | 310068 | Oil Wick(No.2-120mm) | 油芯 | 1 |
| 22 | 0024302 | Oil Wick Stay | 油芯支え | 1 |
| 23 | 2120067 | Oil Wick Holder | 油芯押え | 1 |
| 24 | 110002 | Screw(M3-0.5 × 5) | 止ネジ | 1 |
| 25 | 2120130 | Top Feed Dog Bar, C. Set(1) | 上送り台(組1) | 1 |
| 26 | 2120093 | Top Feed Dog Bar Guide Lever | 上送り台ガイド腕 | 1 |
| 27 | | | | |
| 28 | | | | |
| 29 | 2120095 | Top Feed Dog Bar Guide Pin | 上送り台ガイドピン | 1 |
| 30 | 2120112 | Top Feed Dog Bar Guide | 上送り台ガイド | 1 |
| 31 | 310054 | Oil Wick(2.3 × 2.3 × 6mm) | 油芯 | 1 |
| 32 | 2120017 | Press Bar Receiver | バネ受け | 1 |
| 33 | 2120132 | Shield Support | シールドサポート | 1 |
| 34 | 110050 | Screw(M3.5-0.6 × 4.5) | 止ネジ | 2 |
| 35 | 2120014 | Top Feed Dog Bar | 上送り台 | 1 |
| 36 | 2120572 | Top Feed Dog Bar Shield | 上送り台シールド | 2 |
| 37 | 310046 | Oil Wick(2.3 × 2.3 × 14mm) | 油芯 | 1 |
| 38 | 0026418 | Top Feed Dog Bar Connecting Pin | 上送り台ピン | 1 |
| 39 | 2120015 | Top Feed Rocker Link | 上送り前後リンク | 1 |
| 40 | 2120570 | Top Feed Dog Bar Cover(Front), C. Set | 上送り台カバー(前)(組) | 1 |

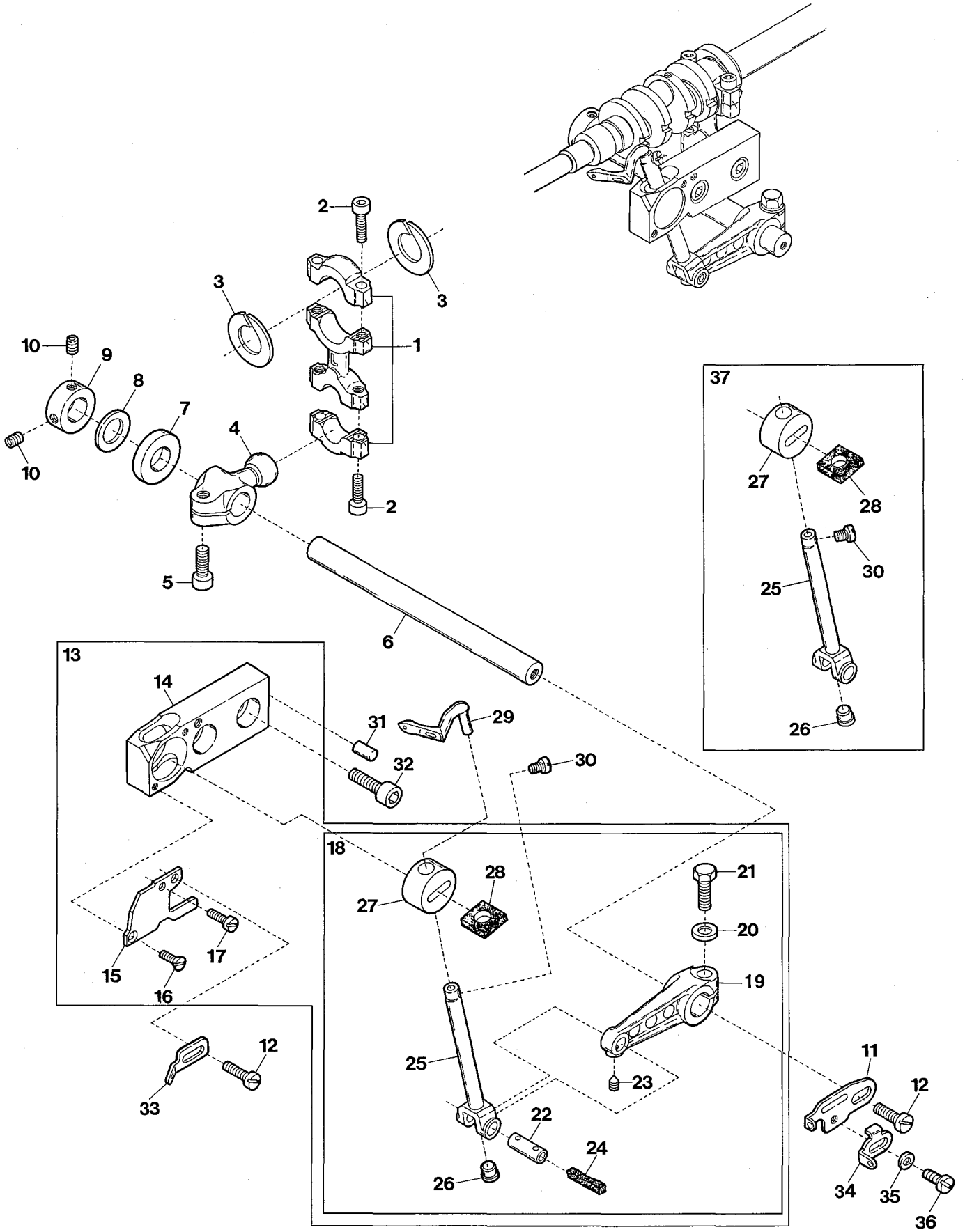
Ref. No 41 to 62 See the following page.



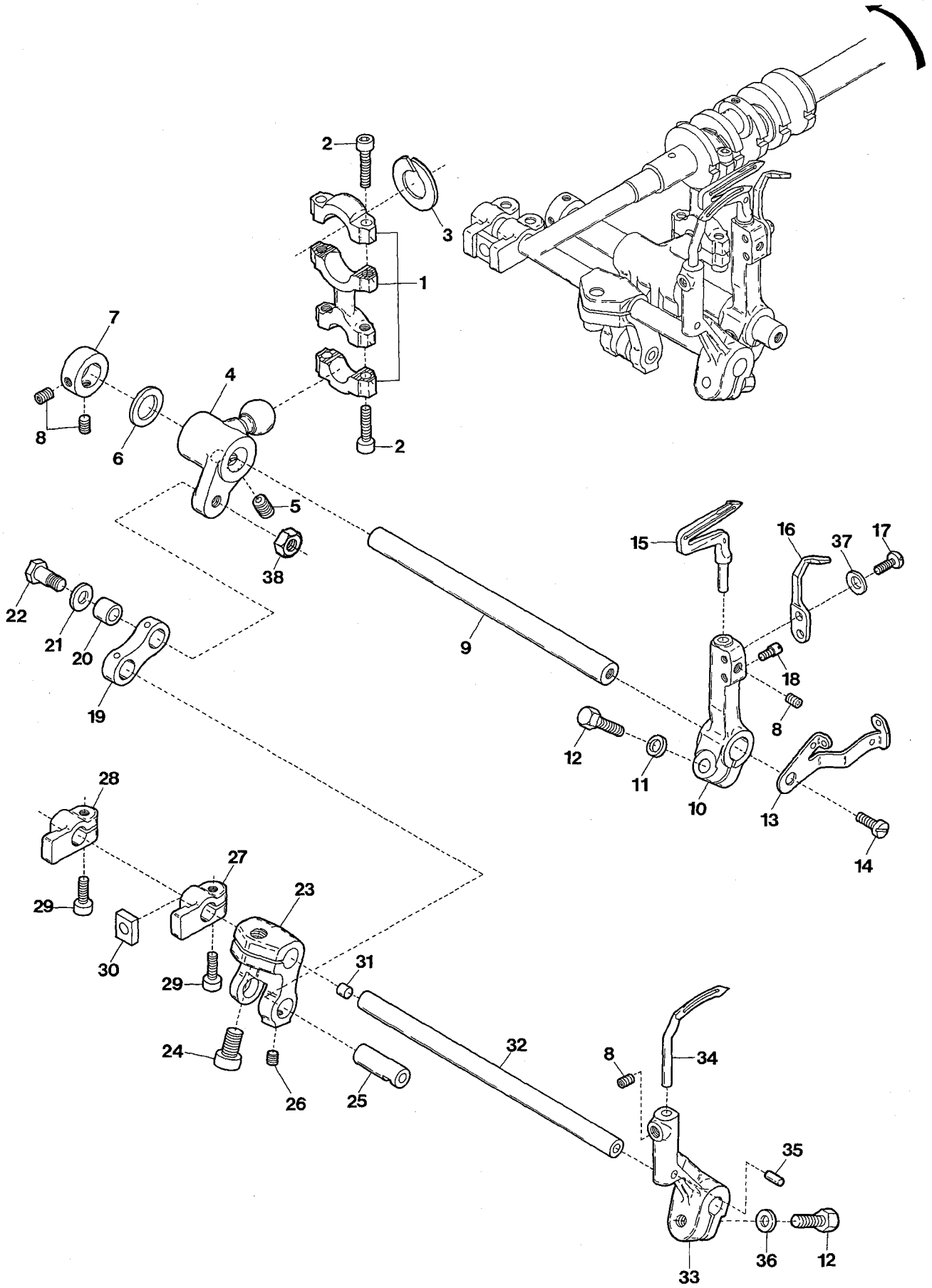
| Ref.No | Parts No. | Description | 品名 | Amt. Req |
|--------|-------------------|-----------------------------------|-------------|----------|
| 41 | 2120136 | Top Feed Dog Bar Cover(Front) | 上送り台カバー(前) | 1 |
| 42 | 2120571 | Top Feed Dog Bar Cover Rubber | 上送り台カバーゴム | 1 |
| 43 | 110012 | Screw(M4-0.7 × 5) | 止ネジ | 1 |
| 44 | 2160015 | Top Feed Dog Bar Support(Right) | 上送り台サポート(右) | 1 |
| 45 | 110035 | Screw(M4-0.7 × 10) | 止ネジ | 1 |
| 46 | 2160016 | Top Feed Dog Bar Support(Left) | 上送り台サポート(左) | 1 |
| 47 | 110004 | Screw(M3.5-0.6 × 8) | 止ネジ | 2 |
| 48 | 000687 | Knock Pin | ノックピン | 1 |
| 49 | 2129086 | Top Feed Dog(A4-10)(Diacut teeth) | 上送り(ダイヤカット) | 1 |
| 50 | 2120037 | Top Feed Dog Press Bar | 上送り台押エ棒 | 1 |
| 51 | 2120038 | Top Feed Dog Press Spring | 上送り押エバネ | 1 |
| 52 | 100074 | Lock Nut | ロックナット | 1 |
| 53 | 190081 | Adjusting Screw(M10-0.75 × 44) | 調節ネジ | 1 |
| 54 | 2160028 | Top Feed Dog Bar Block | 上送り台ブロック | 1 |
| 55 | 100001 | Nut | ナット | 1 |
| 56 | 140032 | Screw(M4-0.7 × 22) | 止ネジ | 1 |
| 57 | 2160056 [2160024] | Top Feed Dog Lift Link | 上送り揚ゲリンク | 1 |
| 58 | 170041 | Screw(M5-0.8 × 3.5) | 止ネジ | 1 |
| 59 | 170048 | Screw(M5-0.8 × 5) | 止ネジ | 1 |
| 60 | 2160026 | Top Feed Dog Lift Lever | 上送り揚ゲ軸腕 | 1 |
| 61 | 2160027 | Top Feed Dog Lift Shaft | 上送り揚ゲ軸 | 1 |
| 62 | 009747 | Screw(M4-0.7 × 10) | 止ネジ | 1 |



| Ref.No | Parts No. | Description | 品名 | Amt. Req |
|--------|-----------|----------------------------------|-----------|----------|
| 1 | 2120035 | Spring Hanger | バネ掛ケ | 1 |
| 2 | 000665 | Washer | ワッシャ | 2 |
| 3 | 110013 | Screw(M4-0.7 × 8) | 止ネジ | 2 |
| 4 | 2120036 | Top Feed Dog Lever Spring | 上送りレバーバネ | 1 |
| 5 | 2120033 | Top Feed Dog Lever | 上送りレバー | 1 |
| 6 | 110009 | Screw(M4-0.7 × 8) | 止ネジ | 3 |
| 7 | 2120034 | Top Feed Dog Graduation | 上送り目盛板 | 1 |
| 8 | 000538 | Washer | ワッシャ | 2 |
| 9 | 110035 | Screw(M4-0.7 × 10) | 止ネジ | 2 |
| 10 | 190039 | Screw(M4-0.7, M6-1 × 19) | 止ネジ | 1 |
| 11 | 100029 | Adjusting Nut | 調節ナット | 1 |
| 12 | 000663 | Washer | ワッシャ | 1 |
| 13 | 100001 | Lock Nut | ロックナット | 1 |
| 14 | 005049 | Screw(M5-0.8 × 8) | 止ネジ | 1 |
| 15 | 000554 | Washer | ワッシャ | 1 |
| 16 | 0020350 | Top Feed Dog Lever Stopper | レバーストッパ | 1 |
| 17 | 0026434 | Lever Adjusting Box, C. Set | レバー調節台(組) | 1 |
| 18 | 0026427 | Lever Adjusting Box | レバー調節台 | 1 |
| 19 | 0026430 | Lever Adjusting Block | レバー調節駒 | 1 |
| 20 | 0026428 | Lever Adjusting Screw | レバー調節ネジ | 1 |
| 21 | 0026438 | Coller | カラー | 1 |
| 22 | 003637 | Screw(1/8-44 × 2.5) | 止ネジ | 3 |
| 23 | 0068206 | O-ring(P4) | Oリング | 1 |
| 24 | 0026429 | Adjusting Screw Supporting Plate | 調節ネジ支工板 | 1 |
| 25 | 004351 | Screw(9/64-40 × 7) | 止ネジ | 2 |
| 26 | 000280 | Rubber Cushion | ラバークッション | 2 |
| 27 | 2020048 | Adjusting Knob Spring | 調節ツマミバネ | 1 |
| 28 | 0026431 | Adjusting Knob | 調節ツマミ | 1 |
| 29 | 110064 | Screw(M4-0.7 × 8) | 止ネジ | 2 |

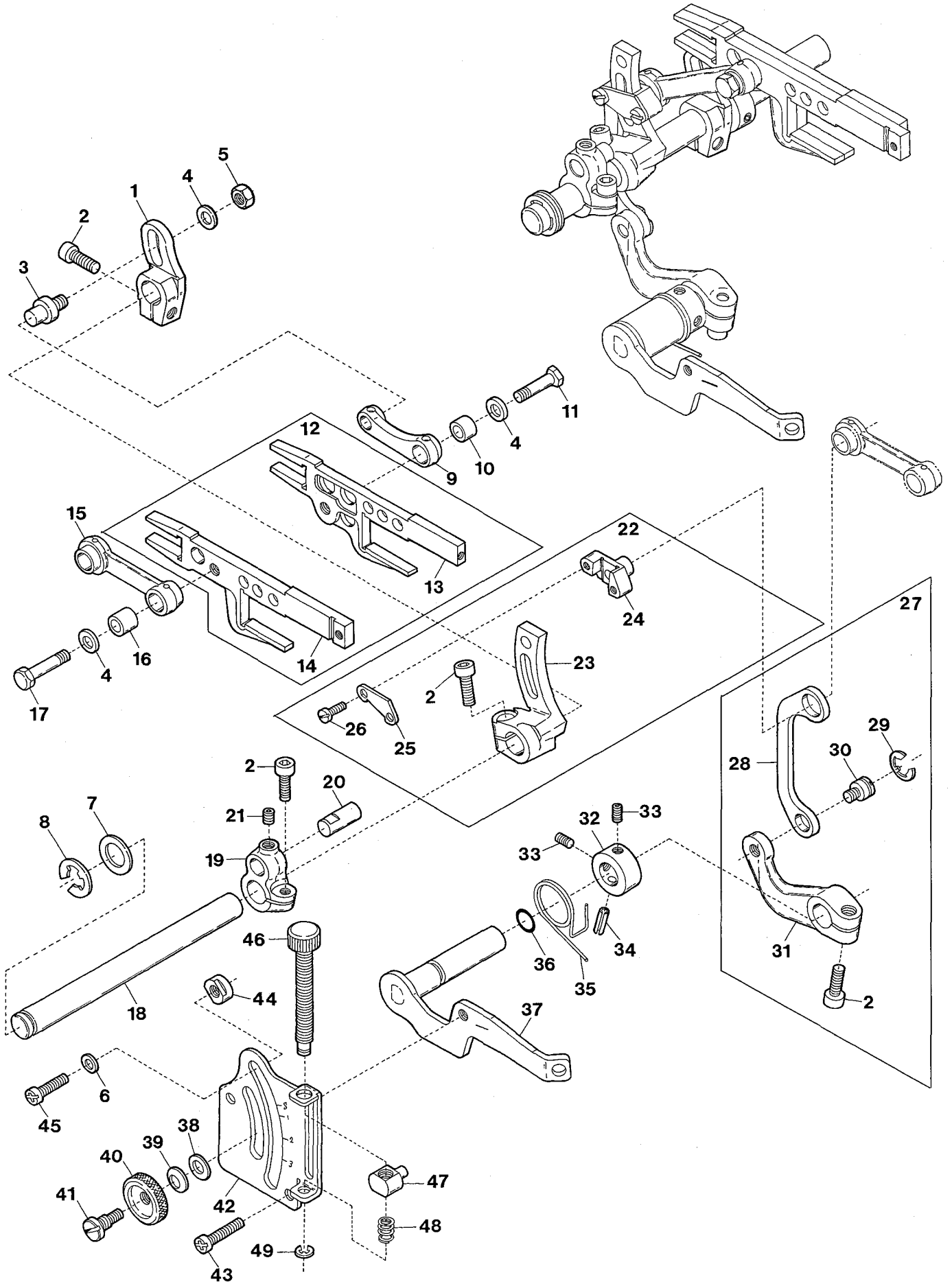


| Ref.No | Parts No. | Description | 品名 | Amt. Req |
|--------|-----------|--|------------------|----------|
| 1 | 2100900 | Looper Driving Lever Connecting Rod | ルーパロッド | 1 |
| 2 | 120049 | Screw(M4-0.7 × 16) | 止ネジ | 4 |
| 3 | 2100088 | Connecting Rod Swing-proof | 振り止め | 2 |
| 4 | 2160050 | Upper Looper Driving Lever | 上ルーパ軸腕 | 1 |
| 5 | 120006 | Screw(M6-1 × 12) | 止ネジ | 1 |
| 6 | 2150070 | Looper Driving Shaft | 上ルーパ軸 | 1 |
| 7 | 2160051 | Driving Shaft Thrust Ring | スラストリング | 1 |
| 8 | 2150075 | Driving Shaft Thrust Ring | スラストリング | 1 |
| 9 | 2100161 | Collar(10 × 19 × 9mm) | カラー | 1 |
| 10 | 160001 | Screw(M4-0.7 × 4) | 止ネジ | 2 |
| 11 | 2150130 | Upper Looper Thread Pull-off | 上ルーパ糸繰り | 1 |
| 12 | 110009 | Screw(M4-0.7 × 8) | 止ネジ | 2 |
| 13 | 2150086 | Upper Looper Bar Crank Arm, C. Set | 上ルーパクランク(組) | 1 |
| 14 | 2150084 | Upper Looper Bar Guide Bushing | ルーパ案内メタル | 1 |
| 15 | 2100227 | Upper Looper Bar Guide Cover | ルーパ案内蓋 | 1 |
| 16 | 130001 | Screw(M2.5-0.45 × 6) | 止ネジ | 1 |
| 17 | 110071 | Screw(M2.5-0.45 × 6) | 止ネジ | 1 |
| 18 | 2150091 | Upper Looper Bar Guide, Complete Set | ルーパ案内(組) | 1 |
| 19 | 2101089 | Upper Looper Bar Crank Arm | 上ルーパクランク | 1 |
| 20 | 300008 | Washer | ワッシャ | 1 |
| 21 | 140004 | Screw(M6-1 × 16) | 止ネジ | 1 |
| 22 | 2100903 | Upper Looper Bar Crank Arm Pin | 上ルーパクランクピン | 1 |
| 23 | 160002 | Screw(M4-0.7 × 5) | 止ネジ | 1 |
| 24 | 310089 | Oil Wick | 油芯 | 1 |
| 25 | 2150080 | Upper Looper Bar | ルーパ棒 | 1 |
| 26 | 000629 | Seal Plug | 詰栓 | 1 |
| 27 | 2100892 | Upper Looper Bar Guide | ルーパ案内 | 1 |
| 28 | 310065 | Oiling Felt | フェルト | 1 |
| 29 | 2129300 | Upper Looper(for Needle Size #9~14) | 上ルーパ(針番手 #9~14用) | 1 |
| 30 | 210009 | Screw(1/8-44 × 3.2) | 止ネジ | 1 |
| 31 | 000779 | Standard Pin | 基準ピン | 1 |
| 32 | 120013 | Screw(M6-1 × 15) | 止ネジ | 2 |
| 33 | 2100854 | Upper Looper Supplementary Thread Eyelet | 上ルーパ補助糸道 | 1 |
| 34 | 2150117 | Lower Looper Thread Pull-off | 下ルーパ糸繰り | 1 |
| 35 | 000014 | Washer | ワッシャ | 1 |
| 36 | 110002 | Screw(M3-0.5 × 5) | 止ネジ | 1 |
| 37 | 2150079 | Upper Looper Bar, C. Set | ルーパ棒(組) | 1 |

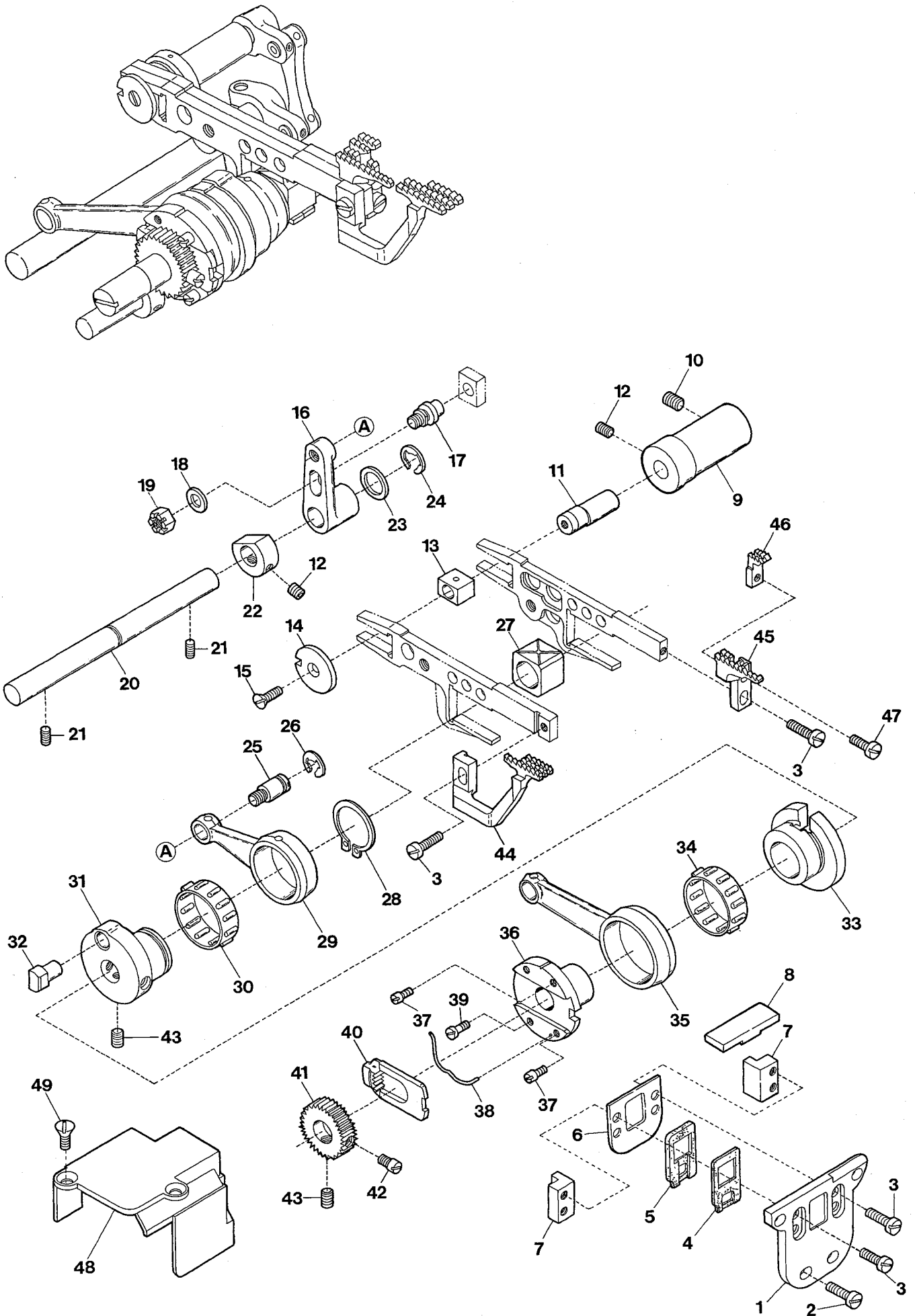


LOWER & DOUBLE CHAINING LOOPER DRIVING MECHANISM 下ルーパ及び二重環ルーパ機構 13

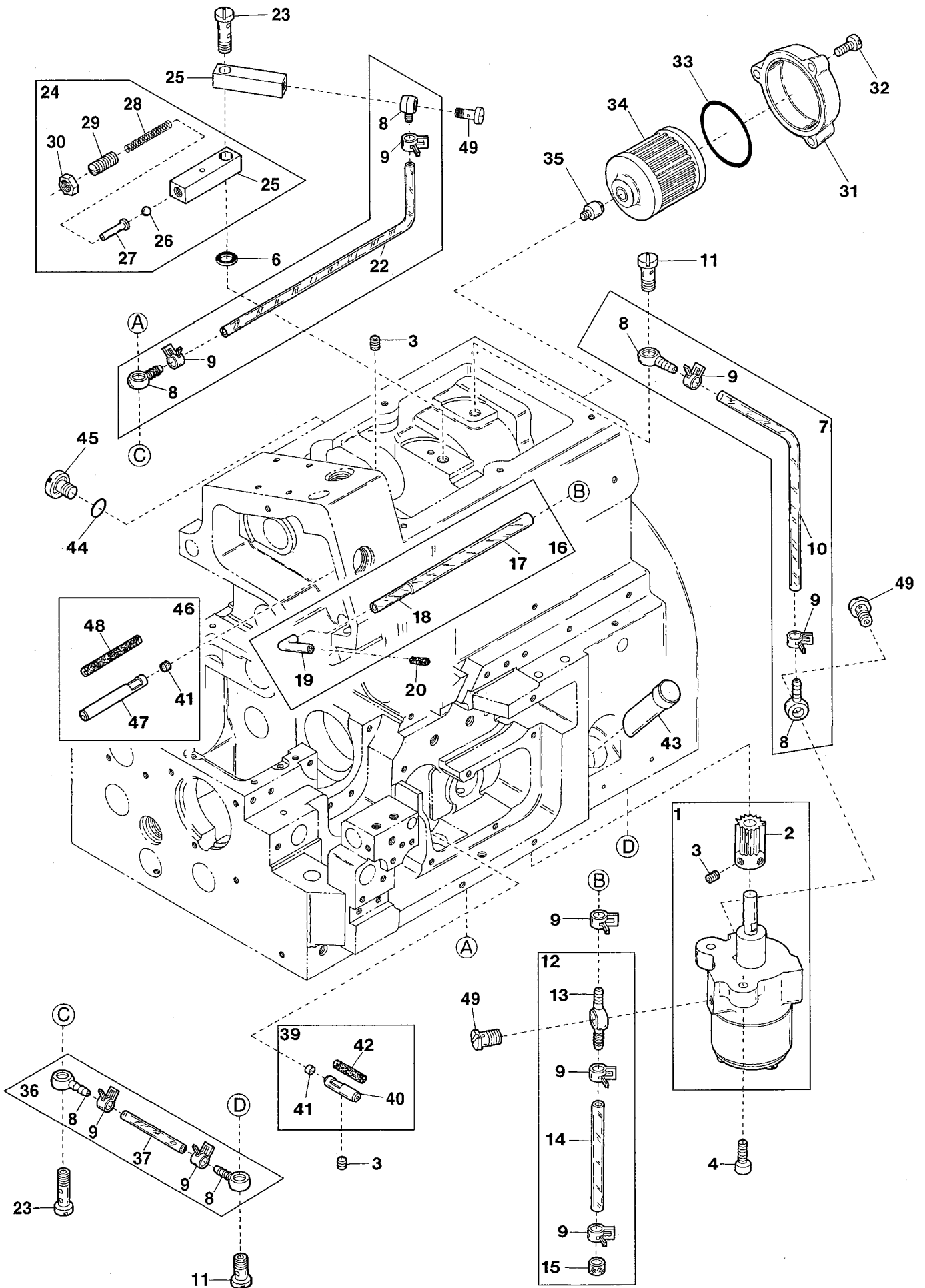
| Ref.No | Parts No. | Description | 品名 | Amt. Req |
|--------|-----------------|---|-------------|----------|
| 1 | 2100215 | Looper Driving Lever Connecting Rod | ルーパロッド | 1 |
| 2 | 120049 | Screw(M4-0.7 × 16) | 止ネジ | 4 |
| 3 | 2100088 | Connecting Rod Swing-proof | 振れ止め | 1 |
| 4 | 2150166 | Lower Looper Driving Lever | 下ルーパ軸腕 | 1 |
| 5 | 160024 | Screw(M6-1 × 8)[M4-0.7 × 14] | 止ネジ | 2 |
| 6 | 2100902 | Driving Shaft Thrust Ring | スラストプレート | 1 |
| 7 | 2100161 | Collar(10 × 19 × 9mm) | カラー | 1 |
| 8 | 160003 | Screw(M5-0.8 × 5) | 止ネジ | 4 |
| 9 | 2150170 | Looper Driving Shaft | ルーパ軸 | 1 |
| 10 | 2100211 | Lower Looper Holder Arm | 下ルーパ台 | 1 |
| 11 | 300008 | Washer | ワッシャ | 1 |
| 12 | 140002 | Screw(M6-1 × 14) | 止ネジ | 2 |
| 13 | 2150118 | Thread Pull-off | 下ルーパ台糸繰り | 1 |
| 14 | 110009 | Screw(M4-0.7 × 8) | 止ネジ | 1 |
| 15 | 2109347 | Lower Looper | 下ルーパ | 1 |
| 16 | 2109201 | Needle Guard(Rear) | 針受ケ(後) | 1 |
| 17 | 110036 | Screw(M3-0.5 × 6.5) | 止ネジ | 1 |
| 18 | 180014 | Screwed Pin(M3-0.5 × 4.5) | ピンネジ | 1 |
| 19 | 2150169 | Double Chaining Looper Driving Connection | 二重環ルーパリンク | 1 |
| 20 | 2100249 | Bushing | ブッシュ | 1 |
| 21 | 300000 | Washer | ワッシャ | 1 |
| 22 | 140005 [140001] | Screw(M5-0.5 × 17)[M5-0.5 × 12] | 止ネジ | 1 |
| 23 | 2150168 | Double Chaining Looper Driving Lever | 二重環ルーパ軸腕 | 1 |
| 24 | 120006 | Screw(M6-1 × 10) | 止ネジ | 1 |
| 25 | 2100433 | Looper Driving Connecting Pin(Left) | ルーパリンクピン(左) | 1 |
| 26 | 160001 | Screw(M4-0.7 × 4) | 止ネジ | 1 |
| 27 | 2100436 | Looper Slide Block Holder(Front) | ルーパ前後駒抱キ(前) | 1 |
| 28 | 2100438 | Looper Slide Block Holder(Rear) | ルーパ前後駒抱キ(後) | 1 |
| 29 | 120018 | Screw(M4-0.7 × 10) | 止ネジ | 2 |
| 30 | 2100437 | Looper Slide Block | ルーパ前後駒 | 1 |
| 31 | 000740 | Seal Plug | 詰栓 | 1 |
| 32 | 2101434 | Double Chaining Looper Driving Shaft | 二重環ルーパ軸 | 1 |
| 33 | 2100441 | Double Chaining Looper Holder Arm | 二重環ルーパ台 | 1 |
| 34 | 2109302 | Double Chaining Looper | 二重環ルーパ | 1 |
| 35 | 000035 | Position Pin | 位置決めピン | 1 |
| 36 | 300032 | Washer | ワッシャ | 1 |
| 37 | 300106 ◆ | Conical Spring Washer | 皿バネワッシャ | 1 |
| 38 | 100044 ◆ | Nut | ナット | 1 |



| Ref.No | Parts No. | Description | 品名 | Amt. Req |
|--------|-----------|--|-------------|----------|
| 1 | 2150064 | Main Feed Bar Lever | 後送りレバー | 1 |
| 2 | 120006 | Screw(M6-1 × 12) | 止ネジ | 4 |
| 3 | 2100251 | Main Feed Bar Lever Pin | 後送りレバーピン | 1 |
| 4 | 300000 | Washer | ワッシャ | 3 |
| 5 | 100002 | Nut | ナット | 1 |
| 6 | 000669 | Washer | ワッシャ | 2 |
| 7 | 2150075 | Thrust Plate | スラストプレート | 1 |
| 8 | 0095027 | Retaining Ring | ストップリング | 1 |
| 9 | 2100248 | Main Feed Bar Connection | 後送りリンク | 1 |
| 10 | 2100249 | Connection Bushing | 後送りリンクブッシュ | 1 |
| 11 | 140001 | Screw(M5-0.5 × 12) | 止ネジ | 1 |
| 12 | 2100266 | Feed Bar, Complete Set | 前後送り台(組) | 1 |
| 13 | 2100242 | Main Feed Bar | 後送り台 | 1 |
| 14 | 2100241 | Differential Feed Bar | 前送り台 | 1 |
| 15 | 2100243 | Differential Feed Bar Connection | 前送りリンク | 1 |
| 16 | 2100244 | Connection Bushing | 前送りリンクブッシュ | 1 |
| 17 | 140000 | Screw(M5-0.5 × 15.5) | 止ネジ | 1 |
| 18 | 2150065 | Feed Bar Driving Shaft | 送り軸 | 1 |
| 19 | 2150066 | Feed Bar Driving Shaft Lever | 送り軸腕 | 1 |
| 20 | 2100288 | Connecting Rod Pin | 送りロッドピン | 1 |
| 21 | 160007 | Screw(M6-1 × 6) | 止ネジ | 1 |
| 22 | 2100671 | Differential Rocker, Complete Set | 前送り腕(組) | 1 |
| 23 | 2100672 | Differential Rocker | 前送り腕 | 1 |
| 24 | 2100673 | Differential Regulating Slider | スライダ | 1 |
| 25 | 2100674 | Differential Regulating Slider Cap | スライダ蓋 | 1 |
| 26 | 110033 | Screw(M3-0.5 × 6) | 止ネジ | 2 |
| 27 | 2100269 | Differential Lever(Right), C. Set | 差動レバー(右)(組) | 1 |
| 28 | 2100252 | Slider Link | スライダリンク | 1 |
| 29 | 0068202 | Retaining Ring | ストップリング | 1 |
| 30 | 2100253 | Slider Link Pin | スライダリンクピン | 1 |
| 31 | 2100262 | Differential Lever(Right) | 差動レバー(右) | 1 |
| 32 | 2100267 | Collar(10 × 17 × 8mm) | カラー | 1 |
| 33 | 160001 | Screw(M4-0.7 × 4) | 止ネジ | 2 |
| 34 | 000690 | Spring Pin | スプリングピン | 1 |
| 35 | 2100256 | Differential Lever Spring | 差動レバーバネ | 1 |
| 36 | 0020538 | O-ring(P7) | Oリング | 1 |
| 37 | 2100263 | Differential Lever(Left) | 差動レバー(左) | 1 |
| 38 | 000528 | Washer | ワッシャ | 1 |
| 39 | 000561 | Conical Spring Washer | 皿パネワッシャ | 1 |
| 40 | 100000 | Adjusting Nut | 調節ナット | 1 |
| 41 | 190001 | Adjusting Screw(M6-1 × 11.5, M4.5-0.5 × 4) | 調節ネジ | 1 |
| 42 | 2100271 | Differential Feed Graduation | 送り目盛板 | 1 |
| 43 | 110016 | Screw(M4-0.7 × 15) | 止ネジ | 2 |
| 44 | 0020350 | Differential Lever Stop | 差動レバーストッパ | 2 |
| 45 | 110017 | Screw(M5-0.8 × 8) | 止ネジ | 2 |
| 46 | 2100257 | Adjusting Screw | アジャスタ | 1 |
| 47 | 2100264 | Adjusting Block | アジャスタ駒 | 1 |
| 48 | 2100259 | Adjusting Block Spring | アジャスタバネ | 1 |
| 49 | 0034293 | Retaining Ring | ストップリング | 1 |

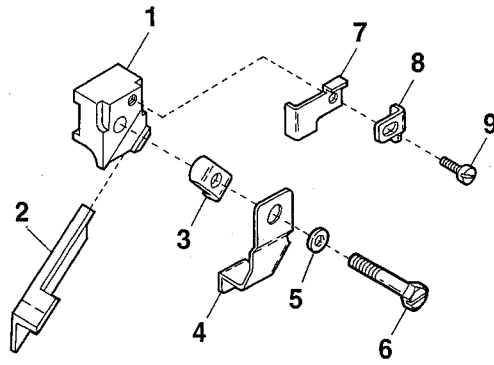


| Ref.No | Parts No. | Description | 品名 | Amt. Req |
|--------|-----------|----------------------------------|------------|----------|
| 1 | 2100865 | Feed Bar Guide Support | 送り台ガイドサポート | 1 |
| 2 | 110064 | Screw(M4-0.7 × 8) | 止ネジ | 4 |
| 3 | 110004 | Screw(M3.5-0.6 × 8) | 止ネジ | 6 |
| 4 | 2100866 | Feed Bar Shield(Front) | 送り台シール(前) | 1 |
| 5 | 2100867 | Feed Bar Shield(Rear) | 送り台シール(後) | 1 |
| 6 | 2100869 | Feed Bar Shield Guide | 送り台シールガイド | 1 |
| 7 | 2100870 | Feed Bar Guide | 送り台ガイド | 2 |
| 8 | 2100868 | Feed Bar Shield(Upper) | 送り台シール(上) | 1 |
| 9 | 2150063 | Feed Bar Guide Bushing | 送り台ガイドブッシュ | 1 |
| 10 | 160007 | Screw(M6-1 × 6) | 止ネジ | 1 |
| 11 | 2100602 | Feed Bar Block(Rear) Shaft | 角駒(後)軸 | 1 |
| 12 | 160001 | Screw(M4-0.7 × 4) | 止ネジ | 3 |
| 13 | 2100283 | Feed Bar Block(Rear) | 角駒(後) | 1 |
| 14 | 2100281 | Feed Bar Block(Rear) Lid | 角駒(後)蓋 | 1 |
| 15 | 130002 | Screw(M3-0.5 × 6) | 止ネジ | 1 |
| 16 | 2100434 | Looper Rocker Shaft Lever | 二重環ルーパ前後軸腕 | 1 |
| 17 | 2100251 | Looper Slide Block Pin | ルーパ前後駒ピン | 1 |
| 18 | 300000 | Washer | ワッシャ | 1 |
| 19 | 100072 | Nut | ナット | 1 |
| 20 | 2100442 | Looper Rocker Shaft | 二重環ルーパ前後軸 | 1 |
| 21 | 003655 | Screw(M4-0.7 × 10) | 止ネジ | 2 |
| 22 | 2100443 | Collar(9 × 17 × 8mm) | ルーパ前後軸カラー | 1 |
| 23 | 300001 | Washer | ワッシャ | 1 |
| 24 | 0013208 | Retaining Ring | ストップリング | 1 |
| 25 | 2100435 | Looper Rocker Connecting Rod Pin | ルーパ前後ロッドピン | 1 |
| 26 | 2100444 | Petaining Ring | ストップリング | 1 |
| 27 | 2100280 | Feed Bar Block(Front) | 角駒(前) | 1 |
| 28 | 2100451 | Retaining Ring | ストップリング | 1 |
| 29 | 2100452 | Looper Rocker Connecting Rod | ルーパ前後ロッド | 1 |
| 30 | 0068146 | Roller Bearing | ニードルベアリング | 1 |
| 31 | 2100450 | Looper Rocker Eccentric | ルーパ前後エキセン | 1 |
| 32 | 0020401 | Feed Dog Eccentric Pin | 送りエキセンピン | 1 |
| 33 | 2100277 | Feed Dog Eccentric | 送りエキセン | 1 |
| 34 | 2100278 | Roller Bearing | ニードルベアリング | 1 |
| 35 | 2100275 | Feed Dog Driving Connecting Rod | 送りロッド | 1 |
| 36 | 2100276 | Feed Dog Regulating Eccentric | 送り調節エキセン | 1 |
| 37 | 180002 | Screw(M3-0.5 × 4) | 止ネジ | 2 |
| 38 | 2100289 | Feed Dog Regulating Plate Spring | 送り調節プレートバネ | 1 |
| 39 | 110070 | Screw(M3-0.5 × 6.3) | 止ネジ | 1 |
| 40 | 0023473 | Feed Dog Regulating Plate | 送り調節プレート | 1 |
| 41 | 2100279 | Feed Dog Regulating Gear | 送り調節ギア | 1 |
| 42 | 180003 | Screw(M5-0.8 × 8) | 止ネジ | 1 |
| 43 | 160003 | Screw(M5-0.8 × 5) | 止ネジ | 3 |
| 44 | 2109050 | Differential Feed Dog(A4, A5) | 前送り | 1 |
| 45 | 2109051 | Main Feed Dog | 後送り | 1 |
| 46 | 2109052 | Auxiliary Feed Dog | 小送り | 1 |
| 47 | 110026 | Screw(M3-0.5 × 6) | 止ネジ | 1 |
| 48 | 2150067 | Connecting Rod Cover | 送りロッドカバー | 1 |
| 49 | 130003 | Screw(M4-0.7 × 7.3) | 止ネジ | 2 |

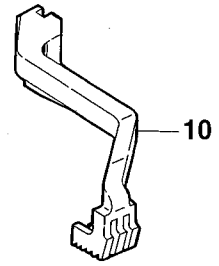


| Ref.No | Parts No. | Description | 品名 | Amt. Req |
|--------|-------------------|---------------------------------------|-------------|----------|
| 1 | 2150103 [2100935] | Oil Pump, Complete Set | ポンプ(組) | 1 |
| 2 | 2150104 [2100363] | Worm Wheel | ウオームホイール | 1 |
| 3 | 160001 | Screw(M4-0.7 × 4) | 止ネジ | 4 |
| 4 | 120049 [110016] | Screw(M4-0.7 × 16)[M4-0.7 × 15] | 止ネジ | 2 |
| 5 | | | | |
| 6 | 000567 | Seal | パッキン | 1 |
| 7 | 2150201 | Oil Tube, Complete Set | 給油パイプ(組) | 1 |
| 8 | 3100370 | Oil Tube Fitting One Way End | 片口管継手 | 6 |
| 9 | 0031831 | Oil Tube Clamp | 緊束環 | 9 |
| 10 | 2150206 | Oil Tube(4.6 × 6.4 × 220mm) | 給油パイプ | 1 |
| 11 | 320008 | Oil Tube Fitting Stud(M6-1) | 管継手ボルト | 2 |
| 12 | 2100958 | Suction Tube, C. Set | 吸入パイプ(組) | 1 |
| 13 | 3100371 | Oil Tube Fitting Two Way | 両口管継手 | 1 |
| 14 | 2100369 | Oil Tube(4.6 × 6.4 × 36.5mm) | 給油パイプ | 1 |
| 15 | 2100957 | Oil Filter | 濾過網 | 1 |
| 16 | 2120586 | Suction Pipe(Upper), C. Set | 吸入パイプ(上)(組) | 1 |
| 17 | 2120587 | Suction Tube(4 × 6 × 325mm) | 吸入パイプ | 1 |
| 18 | 2100928 | Suction Tube(2.5 × 4 × 60mm) | 吸入パイプ | 1 |
| 19 | 2100929 | Suction Pipe(Upper) | 吸入パイプ(上) | 1 |
| 20 | 310073 | Felt | フェルト | 1 |
| 21 | 2150202 | Oil Tube, Complete Set | 給油パイプ(組) | 1 |
| 22 | 2150207 | Oil Tube(4.6 × 6.4 × 315mm) | 給油パイプ | 1 |
| 23 | 320009 | Oil Tube Fitting Stud(Long)(M6-1) | 管継手ボルト(長) | 1 |
| 24 | 2150710 [2150095] | Oil Pressure Regulating Valve, C. Set | 調圧弁(組) | 1 |
| 25 | 2150713 [2150094] | Oil Pressure Regulating Valve | 調圧弁 | 2 |
| 26 | 0080503 | Oil Pressure Regulating Ball | 調圧ボール弁 | 1 |
| 27 | 0030748 | Guide Pin | ガイドピン | 1 |
| 28 | 2150102 [2150097] | Spring | バネ | 1 |
| 29 | 006861 | Adjusting Screw(1/4-40 × 5) | 調節ネジ | 1 |
| 30 | 000419 | Nut | ナット | 1 |
| 31 | 3100060 | Oil Filter Cap | オイルフィルタキャップ | 1 |
| 32 | 110045 | Screw(M4-0.7 × 12) | 止ネジ | 3 |
| 33 | 3100061 | O-ring(P42) | Oリング | 1 |
| 34 | 3100345 | Oil Filter | オイルフィルタ | 1 |
| 35 | 3100329 | Filter Housing | オイルフィルタ継手 | 1 |
| 36 | 2160035 | Oil Tube, C. Set | 給油パイプ(組) | 1 |
| 37 | 2160040 | Oil Tube(4.6 × 6.4 × 150mm) | 給油パイプ | 1 |
| 38 | | | | |
| 39 | 2100896 | Oil Pipe, C. Set | オイルパイプ(組) | 1 |
| 40 | 2100895 | Oil Pipe | オイルパイプ | 1 |
| 41 | 000456 | Seal Plug | 詰栓 | 2 |
| 42 | 310090 | Oil Wick | 油芯 | 1 |
| 43 | 2100032 | Oil Sight Gauge | オイルゲージ | 1 |
| 44 | 0020538 | O-ring(P7) | Oリング | 1 |
| 45 | 110053 | Screw(M6-1 × 8) | 止ネジ | 3 |
| 46 | 2160045 | Oil Pipe, C. Set | オイルパイプ(組) | 1 |
| 47 | 2160046 | Oil Pipe | オイルパイプ | 1 |
| 48 | 310081 | Oil Wick | 油芯 | 1 |
| 49 | 320012 [320010] | Oil Tube Fitting Stud(1/4-40) | 管継手ボルト | 3 |

UPPER KNIFE(Angled Type)

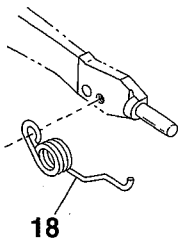
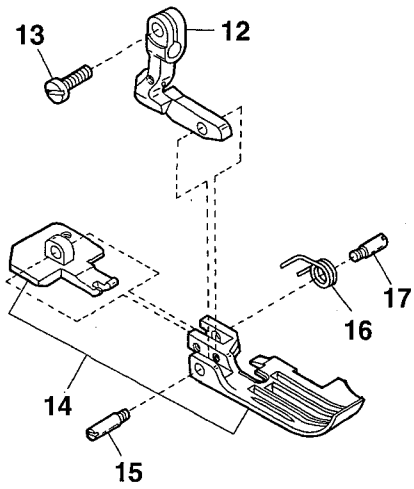


TOP FEED DOG

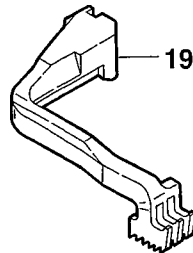


AZF8500G-C5-10

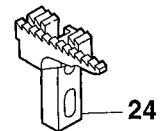
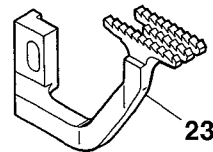
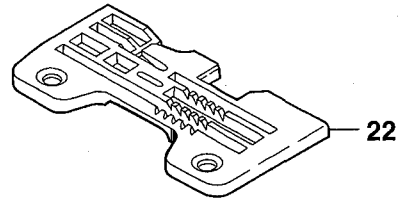
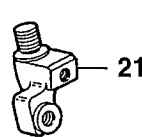
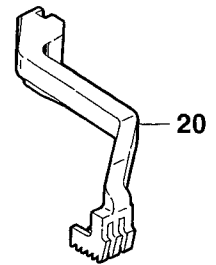
11



for Flat Type

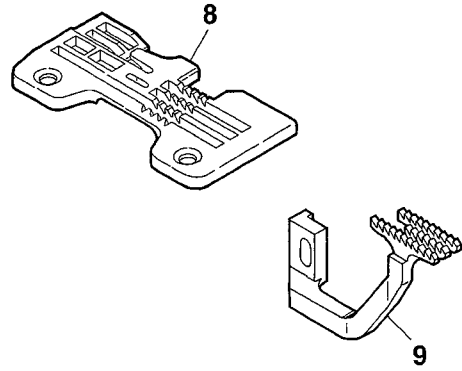
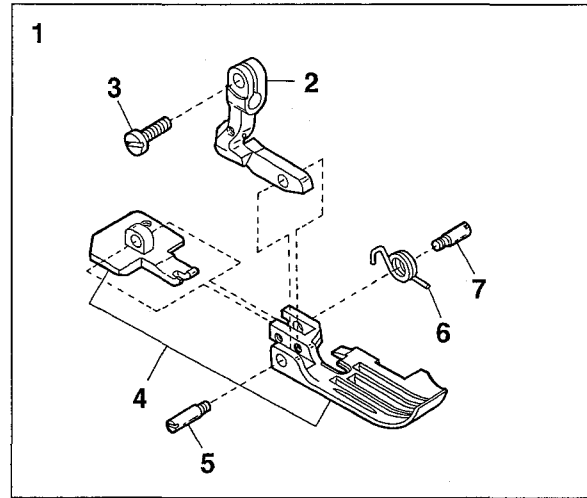


for Angled Type

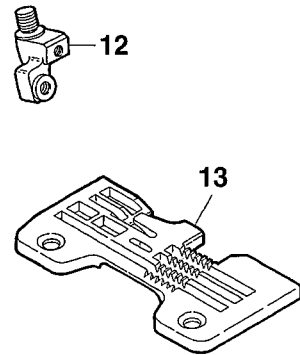
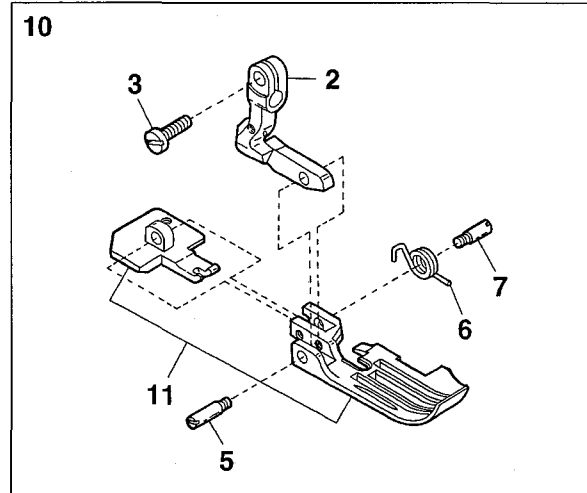


| Ref.No | Parts No. | Description | 品名 | Amt. Req |
|--------|-----------|-------------------------------|------------|----------|
| 1 | 2100425 | Upper Knife Holder | 上メスホルダ(角) | 1 |
| 2 | 0020491 | Upper Knife | 上メス | 1 |
| 3 | 2101435 | Upper Knife Clamp | 上メス押エ | 1 |
| 4 | 2100354 | Upper Knife Chip Guard | 切屑押シ | 1 |
| 5 | 000665 | Washer | ワッシャ | 1 |
| 6 | 140013 | Screw(M4-0.7 × 24) | 止ネジ | 1 |
| 7 | 2100349 | Upper Knife Clamp Plate | 上メス押エ受ケ | 1 |
| 8 | 2100353 | Upper Knife Stop | 上メスストッパ | 1 |
| 9 | 110038 | Screw(M2.5-0.45 × 4.5) | 止ネジ | 1 |
| 10 | 2129082 | Top Feed Dog | 上送り | 1 |
| 11 | 2127622 | Presser Foot, C. Set(C5-10) | 押エ(組) | 1 |
| 12 | 2127612 | Presser Foot Hinge | 押エヒンジ | 1 |
| 13 | 004351 | Screw(9/64-40 × 7) | 止ネジ | 1 |
| 14 | 2127662 | Presser Foot(Front/Rear) Unit | 押エ(前・後)(組) | 1 |
| 15 | 0026140 | Presser Foot Hinge Pin | 押エヒンジピン | 1 |
| 16 | 2127604 | Presser Foot Spring(Small) | 押エバネ(小) | 1 |
| 17 | 280002 | Screw(3/32-56 × 2.4) | 止ネジ | 1 |
| 18 | 2127644 | Presser Foot Spring(Large) | 押エバネ(大) | 1 |
| 19 | 2129088 | Top Feed Dog | 上送り | 1 |
| 20 | 2129083 | Top Feed Dog | 上送り | 1 |
| 21 | 2159112 | Needle Clamp(C) | 針止メ | 1 |
| 22 | 2108076 | Stitch Plate(C5) | 針板 | 1 |
| 23 | 2109055 | Differential Feed Dog | 前送り | 1 |
| 24 | 2109056 | Main Feed Dog | 後送り | 1 |

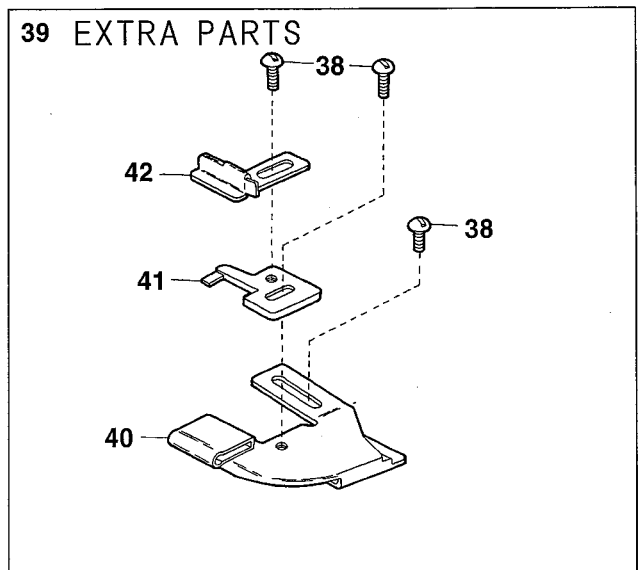
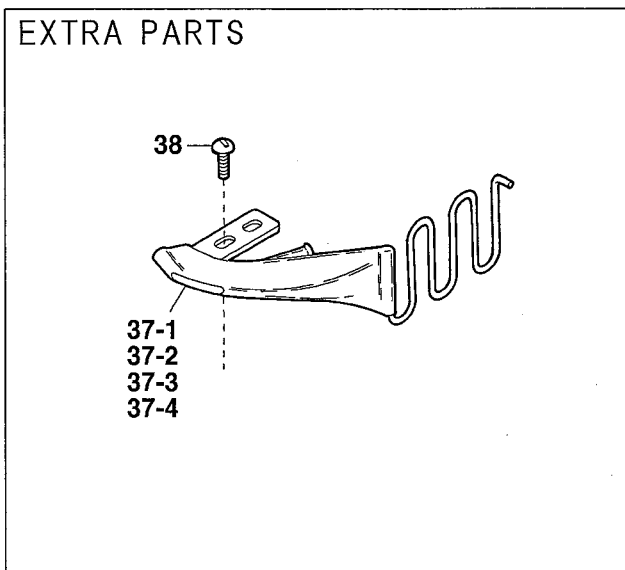
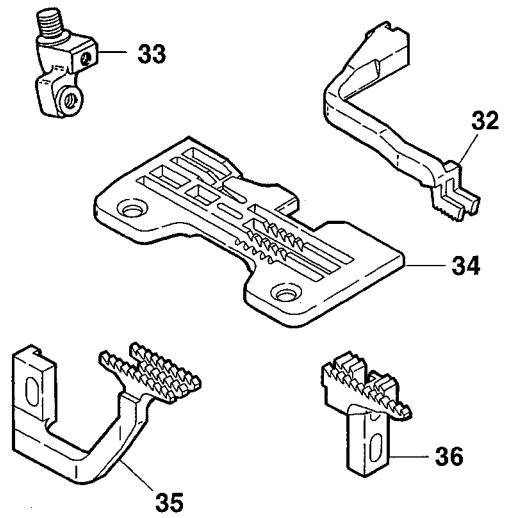
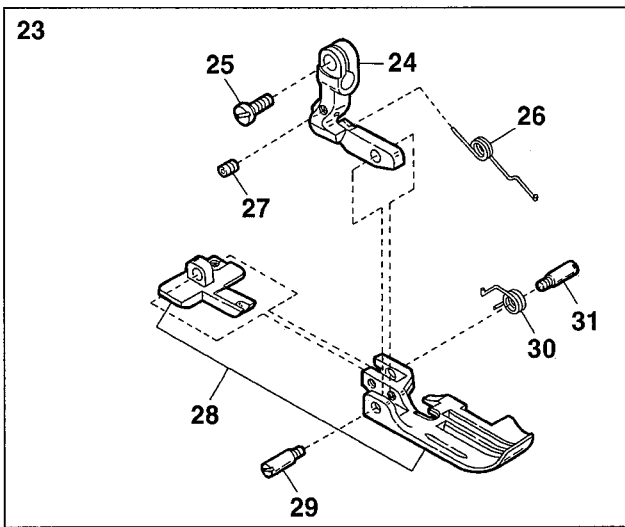
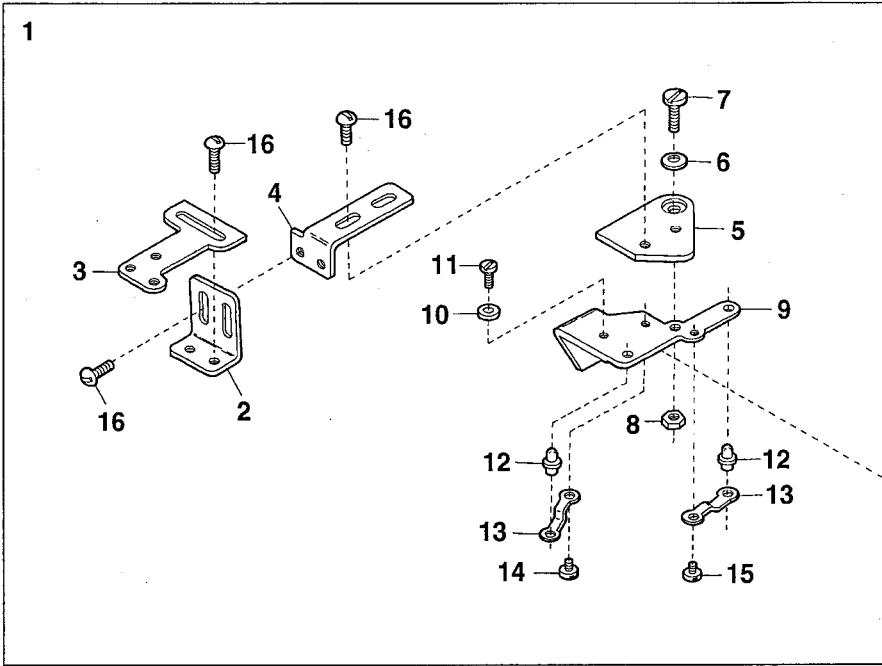
AZF8500G-A6DF-10



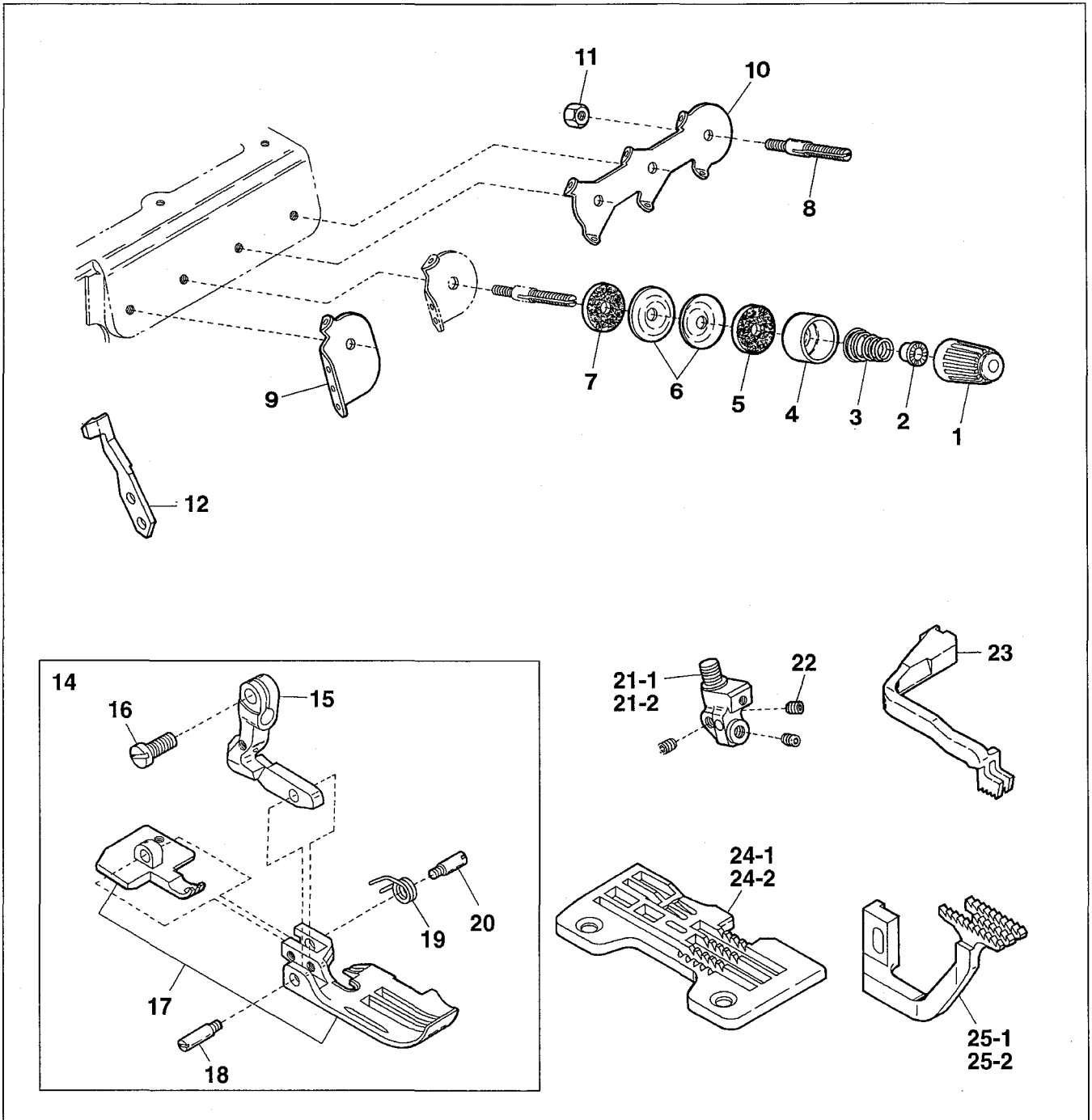
AZF8500G-Y6DF-10



| Ref.No | Parts No. | Description | 品名 | Amt. Req |
|--------|-----------|-------------------------------|------------|----------|
| 1 | 2127627 | Presser Foot, C. Set(A6-10) | 押エ(組) | 1 |
| 2 | 2127602 | Presser Foot Hinge | 押エヒンジ | 1 |
| 3 | 004351 | Screw(9/64-40 × 7) | 止ネジ | 1 |
| 4 | 2127664 | Presser Foot(Front/Rear) Unit | 押エ(前・後)(組) | 1 |
| 5 | 0026140 | Presser Foot Hinge Pin | 押エヒンジピン | 1 |
| 6 | 2127604 | Presser Foot Spring(Small) | 押エバネ(小) | 1 |
| 7 | 280002 | Screw(3/32-56 × 2.4) | 止ネジ | 1 |
| 8 | 2108056 | Stitch Plate(A6) | 針板 | 1 |
| 9 | 2109057 | Differential Feed Dog(A6) | 前送り | 1 |
| 10 | 2167180 | Presser Foot, C. Set(Y6-10) | 押エ(組) | 1 |
| 11 | 2167181 | Presser Foot(Front/Rear) Unit | 押エ(前・後)(組) | 1 |
| 12 | 2169106 | Needle Clamp(Y6) | 針止メ | 1 |
| 13 | 2168001 | Stitch Plate(Y6) | 針板 | 1 |

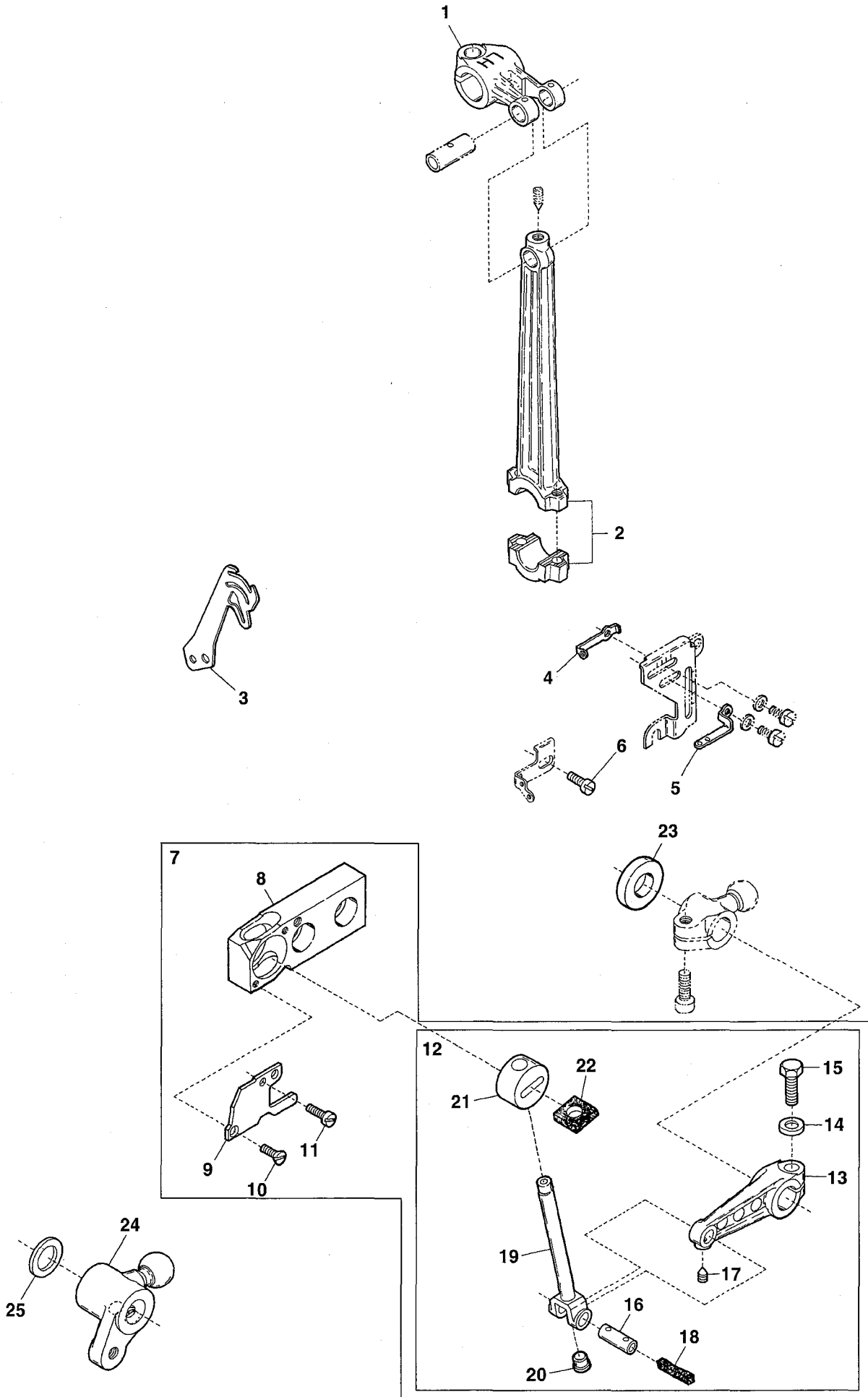


| Ref.No | Parts No. | Description | 品名 | Amt. Req |
|--------|-----------|--------------------------------------|--------------------|----------|
| 1 | 0026239 | Folder Support, C. Set | 定規取付台(組) | 1 |
| 2 | 0026242 | Vertical Adjusting Plate | 上下調節板 | 1 |
| 3 | 0026243 | Folder Supporting Plate | 定規取付板 | 1 |
| 4 | 0026241 | Rateral Adjusting Plate | 左右調節板 | 1 |
| 5 | 0026240 | Swing-out Lever | スイングアウトレバー | 1 |
| 6 | 000172 | Conical Spring Washer | 皿バネワッシャ | 1 |
| 7 | 004150 | Screw(11/64-40 × 5.2) | 止ネジ | 1 |
| 8 | 000334 | Nut | ナット | 1 |
| 9 | 0022447 | Swing-out Lever Holder | スイングアウトレバー取付台 | 1 |
| 10 | 0022448 | Swing-out Lever Stop | スイングアウトレバーストッパ | 1 |
| 11 | 005036 | Screw(1/8-44 × 5.6) | 止ネジ | 1 |
| 12 | 0022435 | Folder Postitoning Pin | 定規固定ピン | 2 |
| 13 | 0022436 | Folder Positioning Pin Holder Spring | 定規固定ピン押エバネ | 2 |
| 14 | 001196 | Screw(1/8-44 × 6) | 止ネジ | 1 |
| 15 | 001225 | Screw(1/8-44 × 2.8) | 止ネジ | 1 |
| 16 | 001331 | Screw(9/64-40 × 3.8) | 止ネジ | 6 |
| 17 | 110047 | Screw(M4-0.7 × 10) | 止ネジ | 2 |
| 18 | 0022981 | Tape Guide Stay Shaft | テープガイド支工取付軸 | 1 |
| 19 | 110009 | Screw(M4-0.7 × 8) | 止ネジ | 1 |
| 20 | 0022963 | Tape Guide Stay | テープガイド支工 | 1 |
| 21 | 003638 | Screw(11/64-40 × 4) | 止ネジ | 2 |
| 22 | 0022982 | Tape Guide | テープガイド | 1 |
| 23 | 2127513 | Presser Foot, C. Set(C5) | 押工(組) | 1 |
| 24 | 2127612 | Presser Foot Hinge | 押エヒンジ | 1 |
| 25 | 004351 | Screw(9/64-40 × 7) | 止ネジ | 1 |
| 26 | 2127605 | Presser Foot Spring | 押エバネ | 1 |
| 27 | 003637 | Screw(1/8-44 × 2.5) | 止ネジ | 1 |
| 28 | 2127533 | Presser Foot(Front/Rear) | 押工(前・後)(組) | 1 |
| 29 | 0026140 | Presser Foot Hinge Pin | 押エヒンジピン | 1 |
| 30 | 2127604 | Presser Foot Spring(Small) | 押エバネ(小) | 1 |
| 31 | 280002 | Screw(3/32-56 × 2.4) | 止ネジ | 1 |
| 32 | 2129051 | Top Feed Dog | 上送り | 1 |
| 33 | 2159112 | Needle Clamp(C) | 針止メ | 1 |
| 34 | 2108076 | Stitch Plate(C5) | 針板 | 1 |
| 35 | 2109055 | Differential Feed Dog | 前送り | 1 |
| 36 | 2109056 | Main Feed Dog | 後送り | 1 |
| 37-1 | 0026236 | Folder(Heavy Materials)(A4)(Extra) | 定規(厚物用)(特注品) | 1 |
| 37-2 | 0027130 | Folder(Heavy Materials)(C5)(Extra) | 定規(厚物用)(特注品) | 1 |
| 37-3 | 0026237 | Folder(Light Materials)(A4)(Extra) | 定規(薄物用)(特注品) | 1 |
| 37-4 | 0027131 | Folder(Light Materials)(C5)(Extra) | 定規(薄物用)(特注品) | 1 |
| 38 | 001331 | Screw(9/64-40 × 3.8) | 止ネジ | 6 |
| 39 | 0026238 | Piping Tape Folder, C. Set(Extra) | パイピングテープ定規(組)(特注品) | 1 |
| 40 | 0026246 | Piping Tape Folder Support | パイピングテープ取付台 | 1 |
| 41 | 0026251 | Piping Tape Guide Plate | テープガイド板 | 1 |
| 42 | 0026250 | Edge Guide(Upper) | 当て定規(上) | 1 |

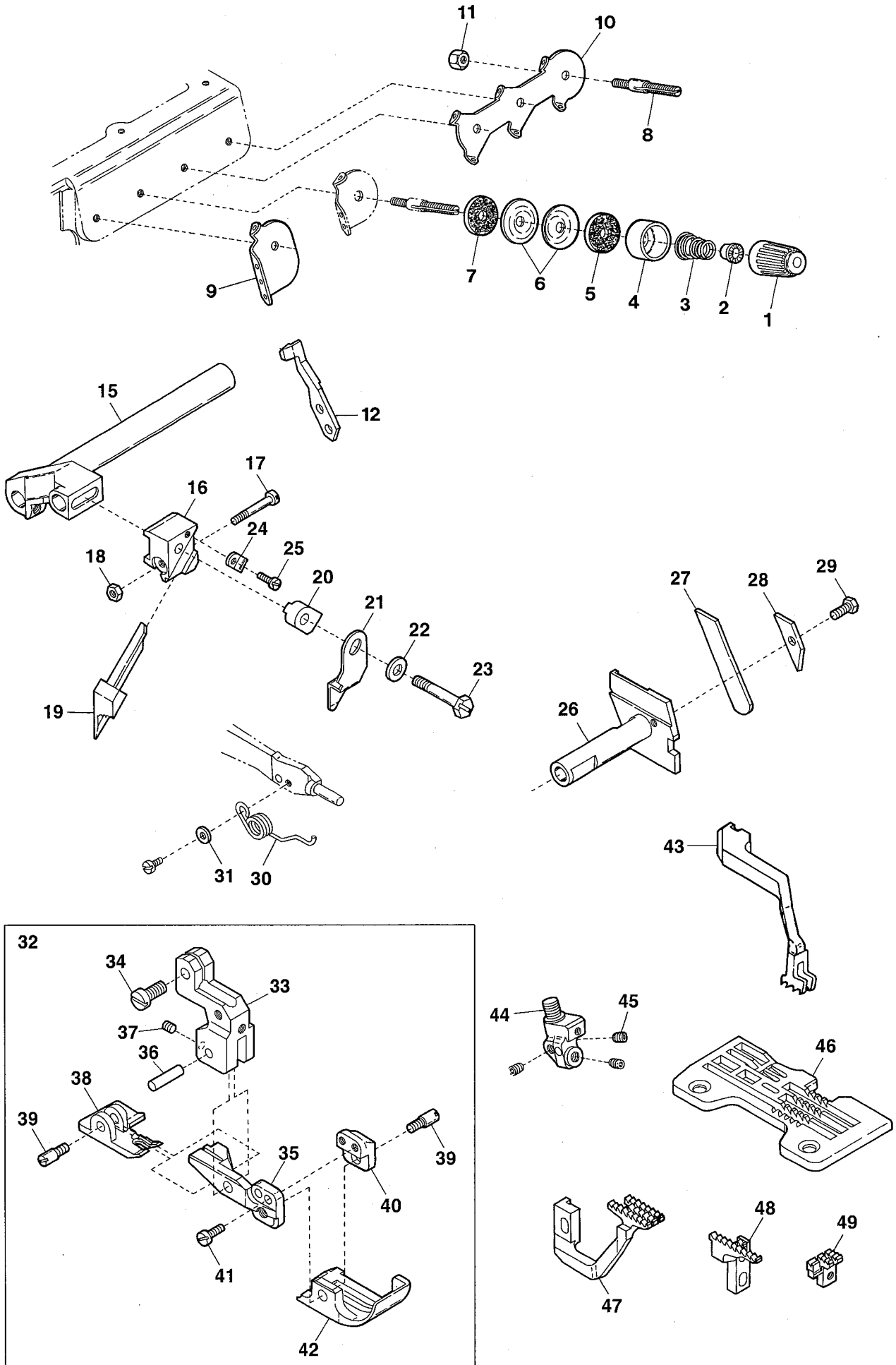


◆ AZF8520G-AY6, AY8 EXCLUSIVE PARTS(1) サブモデル専用部品(1) 20

| Ref.No | Parts No. | Description | 品名 | Amt. Req |
|--------|-----------|---------------------------------------|--------------|----------|
| 1 | 0024084 | Thread Tension Spring Cap | 糸調子バネキャップ(上) | 1 |
| 2 | 0024083 | Tension Spring Bushing | 糸調子ナット回り止め | 1 |
| 3 | 0032971 | Tension Spring(Needle Thread) | 針糸調子バネ | 1 |
| 4 | 0020118 | Thread Tension Spring Retainer | 糸調子バネキャップ(下) | 1 |
| 5 | 000178 | Felt(2.5mm) | フェルト | 1 |
| 6 | 0031111 | Tension Disc | 糸調子皿 | 2 |
| 7 | 000177 | Felt(1.0mm) | フェルト | 1 |
| 8 | 190016 | Tension Post | 糸調子棒 | 1 |
| 9 | 2150164 | Tension Disc Eyelet for Needle Thread | 針糸調子台糸道 | 1 |
| 10 | 2150172 | Tension Disc Eyelet(Right) | 糸調子台糸道(右) | 1 |
| 11 | 100001 | Nut | ナット | 1 |
| 12 | 2129200 | Needle Guard(Front)(Overlock Stitch) | オーバ針受け(前) | 1 |
| 13 | | | | |
| 14 | 2127623 | Presser Foot, Complete Set(AY6, AY8) | 押エ(組) | 1 |
| 15 | 2127602 | Presser Foot Hinge | 押エヒンジ | 1 |
| 16 | 004351 | Screw(9/64-40 × 7) | 止ネジ | 1 |
| 17 | 2127663 | Presser Foot(Front/Rear) Unit | 押エ(前・後)(組) | 1 |
| 18 | 0026140 | Presser Foot Hinge Pin | 押エヒンジピン | 1 |
| 19 | 2127604 | Presser Foot Spring(Small) | 押エバネ(小) | 1 |
| 20 | 280002 | Screw(3/32-56 × 2.4) | 止ネジ | 1 |
| 21-1 | 2169111 | Needle Clamp(AY6) | 針止め | 1 |
| 21-2 | 2159113 | Needle Clamp(AY8) | 針止め | 1 |
| 22 | 003637 | Screw(1/8-44 × 2.5) | 止ネジ | 1 |
| 23 | 2129050 | Top Feed Dog | 上送り | 1 |
| 24-1 | 2108058 | Stitch Plate(AY6) | 針板 | 1 |
| 24-2 | 2128507 | Stitch Plate(AY8) | 針板 | 1 |
| 25-1 | 2109057 | Differential Feed Dog(AY6) | 前送り | 1 |
| 25-2 | 2126023 | Differential Feed Dog(AY8) | 前送り | 1 |

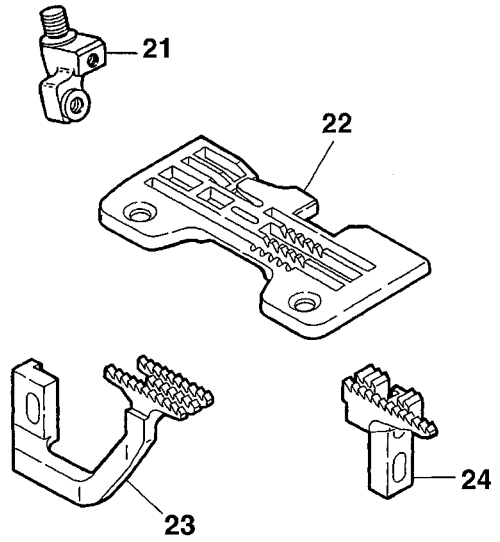
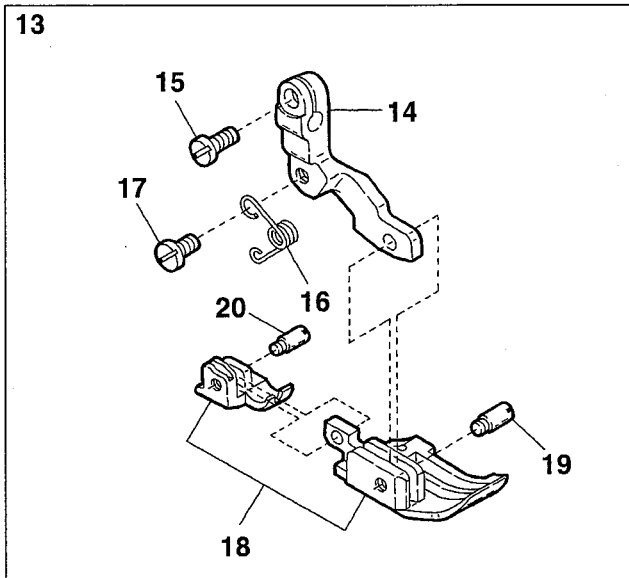
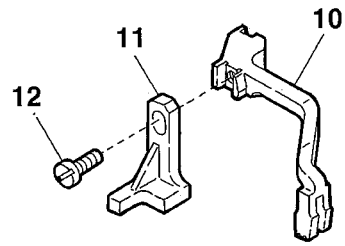
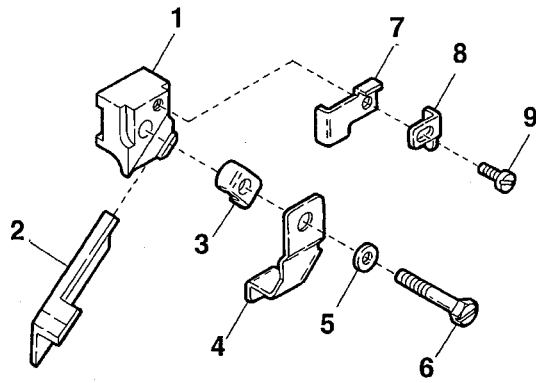


| Ref.No | Parts No. | Description | 品名 | Amt. Req |
|--------|-----------|------------------------------------|-------------|----------|
| 1 | 2100134 | Needle Bar Driving Lever | 針棒クランク軸腕 | 1 |
| 2 | 2100898 | Needle Bar Driving Connecting Rod | 針棒ロッド | 1 |
| 3 | 2150270 | Needle Thread Pull-off | 針糸繰り | 1 |
| 4 | 2150134 | Upper Looper Thread Eyelet | 上ルーパ糸道 | 1 |
| 5 | 2150121 | Lower Looper Thread Eyelet | 下ルーパ糸道 | 1 |
| 6 | 110049 | Screw(M4-0.7 × 10) | 止ネジ | 1 |
| 7 | 2150088 | Upper Looper Bar Crank Arm, C. Set | 上ルーパクランク(組) | 1 |
| 8 | 2150082 | Upper Looper Bar Guide Bushing | ルーパ案内メタル | 1 |
| 9 | 2100227 | Upper Looper Bar Guide Cover | ルーパ案内蓋 | 1 |
| 10 | 130001 | Screw(M2.5-0.45 × 6) | 止ネジ | 1 |
| 11 | 110071 | Screw(M2.5-0.45 × 6) | 止ネジ | 1 |
| 12 | 2150090 | Upper Looper Bar Guide, C. Set | ルーパ案内(組) | 1 |
| 13 | 2100221 | Upper Looper Bar Crank Arm | 上ルーパクランク | 1 |
| 14 | 300008 | Washer | ワッシャ | 1 |
| 15 | 140004 | Screw(M6-1 × 16) | 止ネジ | 1 |
| 16 | 2100903 | Upper Looper Bar Crank Arm Pin | 上ルーパクランクピン | 1 |
| 17 | 160002 | Screw(M4-0.7 × 5) | 止ネジ | 1 |
| 18 | 310089 | Oil Wick | 油芯 | 1 |
| 19 | 2150080 | Upper Looper Bar | ルーパ棒 | 1 |
| 20 | 000629 | Seal Plug | 詰栓 | 1 |
| 21 | 2100892 | Upper Looper Bar Guide | ルーパ案内 | 1 |
| 22 | 310065 | Oiling Felt | フェルト | 2 |
| 23 | 2150074 | Driving Shaft Thrust Ring | スラストリング | 1 |
| 24 | 2150620 | Lower Looper Driving Lever | 下ルーパ軸腕 | 1 |
| 25 | 2150621 | Driving Shaft Thrust Ring | スラストリング | 1 |



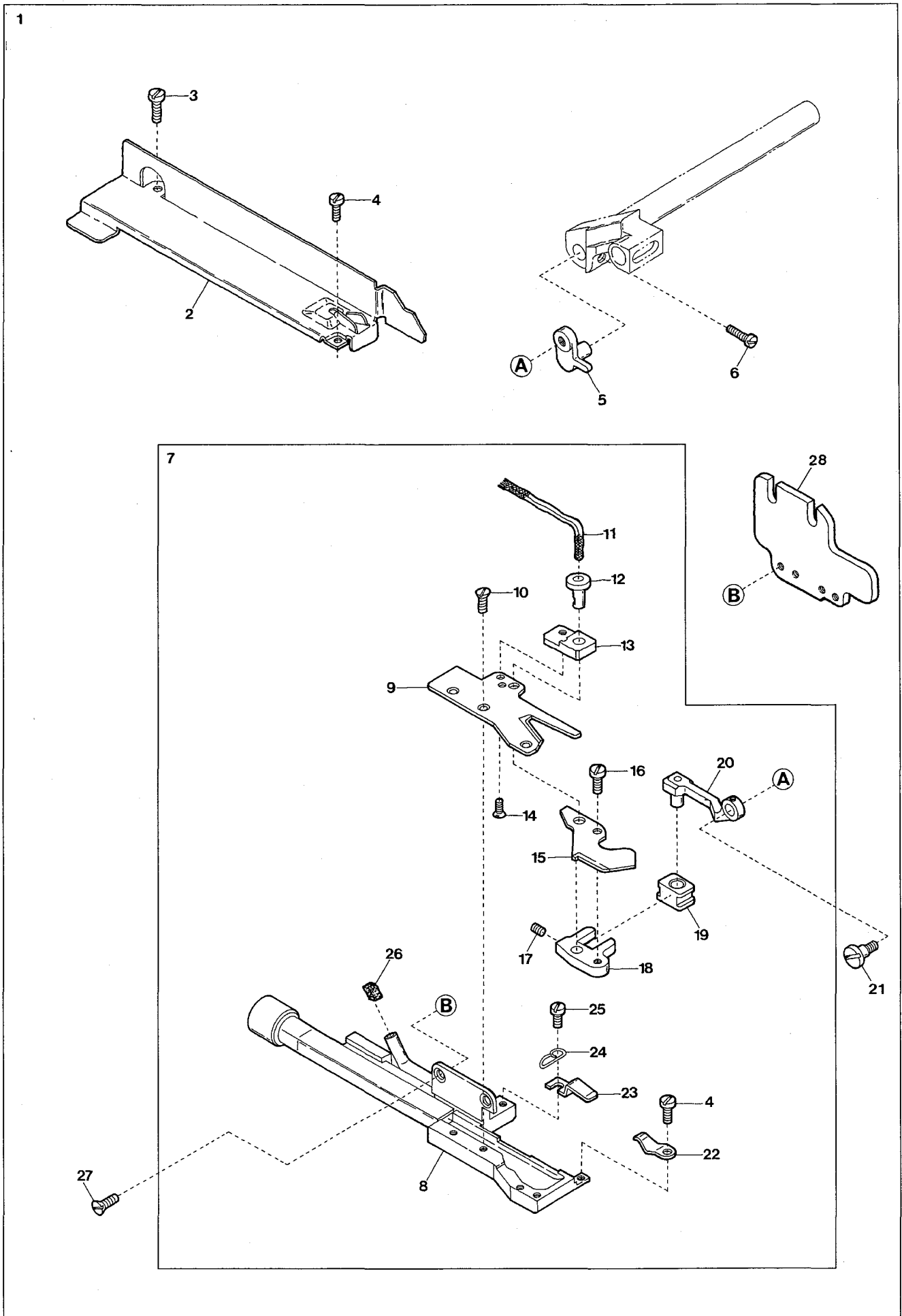
| Ref.No | Parts No. | Description | 品名 | Amt. Req |
|--------|-----------|---------------------------------------|--------------|----------|
| 1 | 0024084 | Thread Tension Spring Cap | 糸調子バネキャップ(上) | 1 |
| 2 | 0024083 | Tension Spring Bushing | 糸調子ナット回り止メ | 1 |
| 3 | 0032971 | Needle Thread Tension Spring | 糸調子バネ | 1 |
| 4 | 0020118 | Thread Tension Spring Retainer | 糸調子バネキャップ(下) | 1 |
| 5 | 000178 | Felt(2.5mm) | フェルト | 1 |
| 6 | 0031111 | Tension Disc | 糸調子皿 | 2 |
| 7 | 000177 | Felt(1.0mm) | フェルト | 1 |
| 8 | 190016 | Tension Post | 糸調子棒 | 1 |
| 9 | 2150164 | Tension Disc Eyelet for Needle Thread | 針糸調子台糸道 | 1 |
| 10 | 2150172 | Tension Disc Eyelet(Right) | 糸調子台糸道(右) | 1 |
| 11 | 100001 | Nut | ナット | 1 |
| 12 | 2129200 | Needle Guard(Front)(Overlock Stitch) | オーバ針受ケ(前) | 1 |
| 13 | | | | |
| 14 | | | | |
| 15 | 2150250 | Upper Knife Driving Shaft | 上メス軸 | 1 |
| 16 | 2121108 | Upper Knife Holder(Angled Type) | 上メスホルダ(角) | 1 |
| 17 | 110063 | Stop Screw(M3-0.5 × 18) | ストップネジ | 1 |
| 18 | 000488 | Nut | ナット | 1 |
| 19 | 2121107 | Upper Knife(Angled Type) | 上メス(角) | 1 |
| 20 | 2121114 | Upper Knife Clamp | 上メス押エ | 1 |
| 21 | 2121110 | Upper Knife Chip Guard | 切屑押シ | 1 |
| 22 | 000665 | Washer | ワッシャ | 1 |
| 23 | 140013 | Screw(M4-0.7 × 24) | 止ネジ | 1 |
| 24 | 2121109 | Upper Knife Holder | 上メス抱キ | 1 |
| 25 | 110038 | Screw(M2.5-0.45 × 4.5) | 止ネジ | 1 |
| 26 | 2121112 | Lower Knife Holder | 下メス台 | 1 |
| 27 | 2121111 | Lower Knife | 下メス | 1 |
| 28 | 2121113 | Lower Knife Clamp | 下メス押エ | 1 |
| 29 | 140010 | Screw(M4-0.7 × 6) | 止ネジ | 1 |
| 30 | 2127507 | Presser Foot Spring | 押エバネ | 1 |
| 31 | 000531 | Washer | ワッシャ | 1 |
| 32 | 2167200 | Presser Foot, C. Set(CA7) | 押エ(組) | 1 |
| 33 | 2167215 | Presser Foot(Upper) | 押エ(上) | 1 |
| 34 | 110004 | Screw(M3.5-0.6 × 8) | 止ネジ | 1 |
| 35 | 2167210 | Presser Foot Connector | 押エ連結桿 | 1 |
| 36 | 340045 | Pin | ピン | 1 |
| 37 | 160033 | Screw(M2.5-0.45 × 3) | 止ネジ | 1 |
| 38 | 2127570 | Presser Foot(Rear) | 押エ(後) | 1 |
| 39 | 006094 | Screw(1/8-44 × 3) | 止ネジ | 2 |
| 40 | 2127578 | Presser Foot Connector(Right) | 押エ連結桿(右) | 1 |
| 41 | 004404 | Screw(3/32-56 × 5.1) | 止ネジ | 2 |
| 42 | 2167205 | Presser Foot(Front)(CA7) | 押エ(前) | 1 |
| 43 | 2129070 | Top Feed Dog(CA7) | 上送り | 1 |
| 44 | 2169115 | Needle Clamp(CA7) | 針止メ | 1 |
| 45 | 003637 | Screw(1/8-44 × 2.5) | 止ネジ | 1 |
| 46 | 2128609 | Stitch Plate(CA7) | 針板 | 1 |
| 47 | 2106016 | Differential Feed Dog | 前送り | 1 |
| 48 | 2106017 | Main Feed Dog | 後送り | 1 |
| 49 | 2109082 | Auxiliary Feed Dog | 小送り | 1 |

AZFR8500G-C5DA



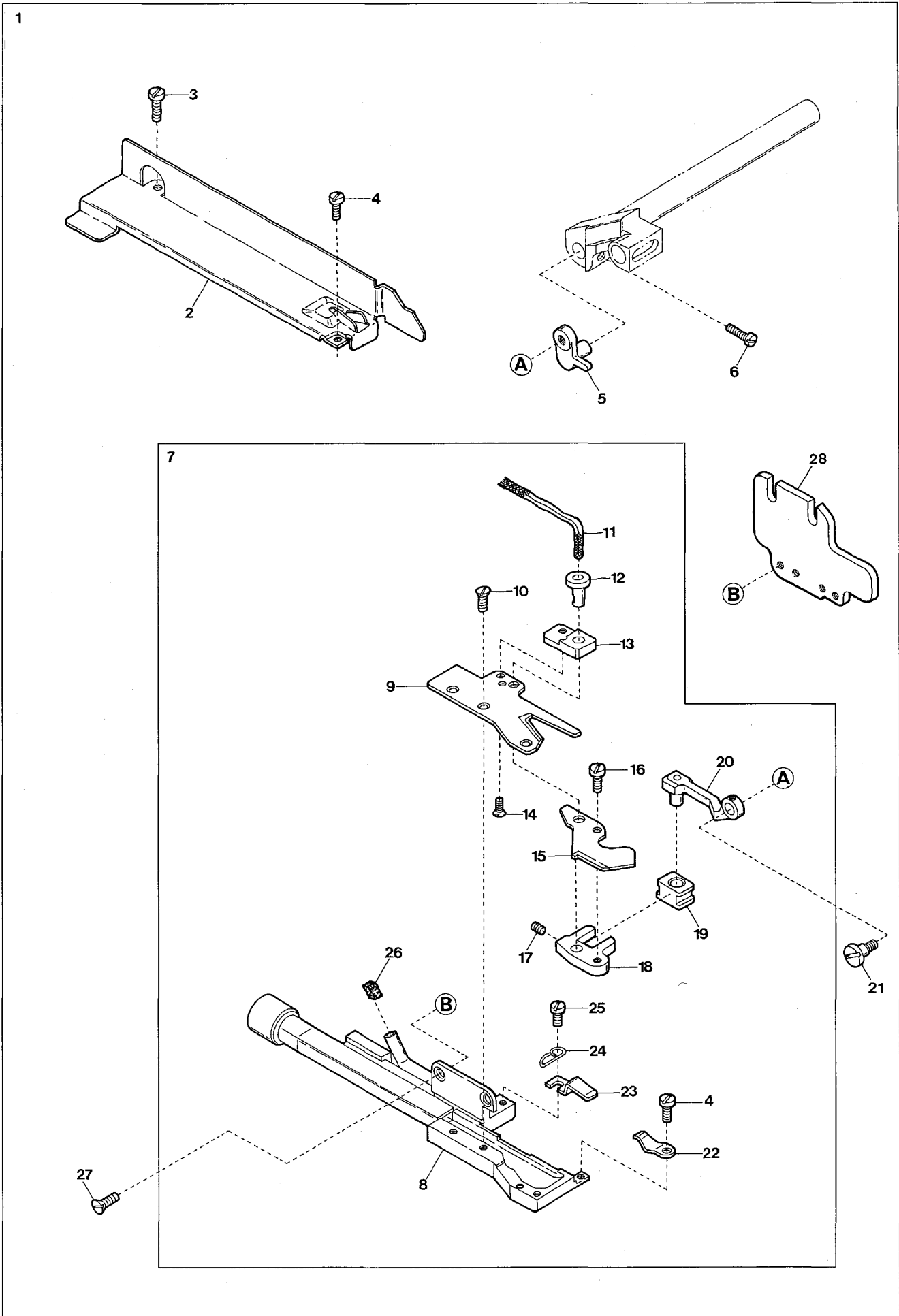
| Ref.No | Parts No. | Description | 品名 | Amt. Req |
|--------|-----------|-------------------------------|------------|----------|
| 1 | 2100425 | Upper Knife Holder | 上メスホルダ(角) | 1 |
| 2 | 0020491 | Upper Knife | 上メス | 1 |
| 3 | 2101435 | Upper Knife Clamp | 上メス押エ | 1 |
| 4 | 2100354 | Upper Knife Chip Guard | 切屑押シ | 1 |
| 5 | 000665 | Washer | ワッシャ | 1 |
| 6 | 140013 | Screw(M4-0.7 × 24) | 止ネジ | 1 |
| 7 | 2100349 | Upper Knife Clamp Plate | 上メス押エ受ケ | 1 |
| 8 | 2100353 | Upper Knife Stop | 上メスストッパ | 1 |
| 9 | 110038 | Screw(M2.5-0.45 × 4.5) | 止ネジ | 1 |
| 10 | 2129065 | Top Feed Dog(Front) | 上送り(前) | 1 |
| 11 | 2129066 | Top Feed Dog(Rear) | 上送り(後) | 1 |
| 12 | 110033 | Screw(M3-0.5 × 6) | 止ネジ | 1 |
| 13 | 2127676 | Presser Foot, C. Set(C5) | 押エ(組) | 1 |
| 14 | 2127693 | Presser Foot Hinge | 押エヒンジ | 1 |
| 15 | 004351 | Screw(9/64-40 × 7) | 止ネジ | 1 |
| 16 | 2127694 | Presser Foot Spring | 押エバネ | 1 |
| 17 | 009730 | Screw(1/8-44 × 5.3) | 止ネジ | 1 |
| 18 | 2127681 | Presser Foot(Front/Rear) Unit | 押エ(前・後)(組) | 1 |
| 19 | 004136 | Screw(1/8-44 × 2.7) | 止ネジ | 1 |
| 20 | 280004 | Screw(3/32-56 × 2.4) | 止ネジ | 1 |
| 21 | 2159112 | Needle Clamp(C) | 針止メ | 1 |
| 22 | 2108076 | Stitch Plate(C5) | 針板 | 1 |
| 23 | 2109055 | Differential Feed Dog | 前送り | 1 |
| 24 | 2109056 | Main Feed Dog | 後送り | 1 |

K1 DEVICE



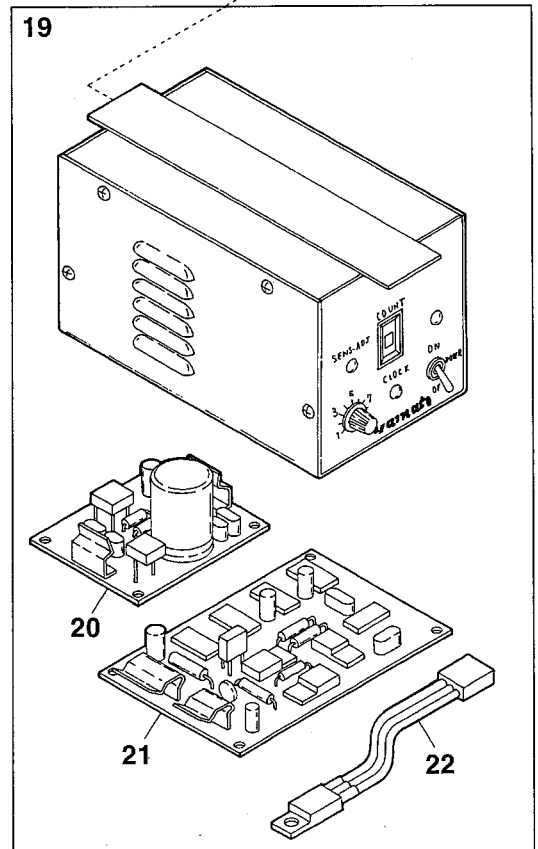
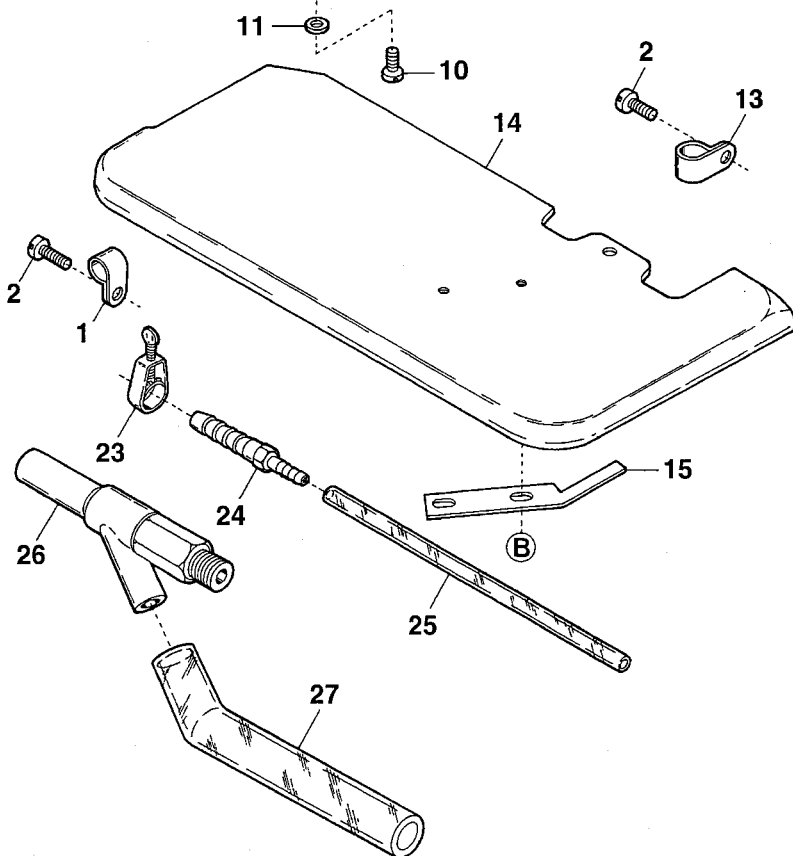
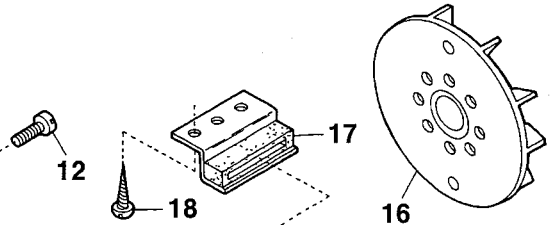
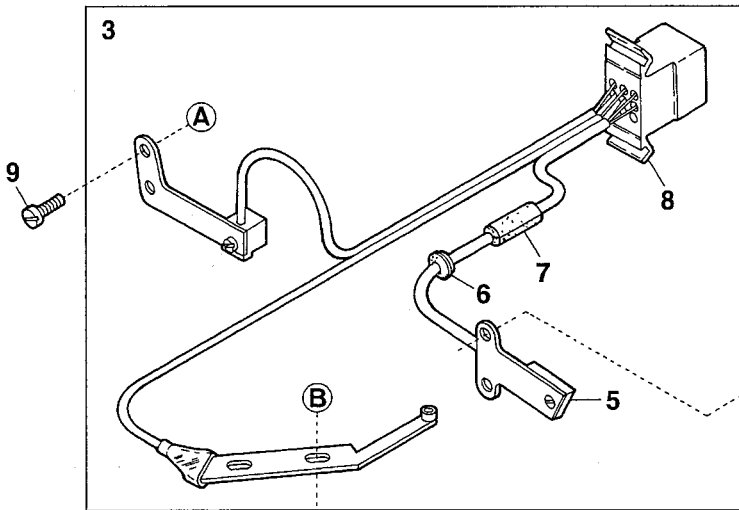
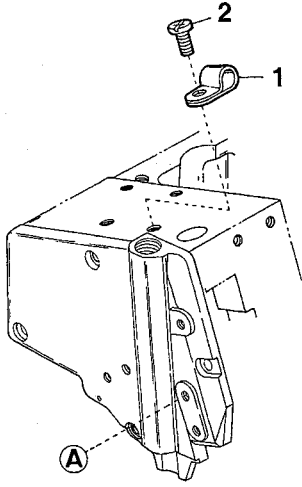
| Ref.No | Parts No. | Description | 品名 | Amt. Req |
|--------|-------------------|------------------------------------|-----------|----------|
| 1 | 2169901 [2159900] | K1 Device, Complete Set | K1装置(組) | 1 |
| 2 | 2121015 [2101167] | Suction Pipe Cover | 吸込管カバー | 1 |
| 3 | 004314 | Screw(1/8-44 × 5.6) | 止ネジ | 1 |
| 4 | 001230 | Screw(3/32-56 × 3.8) | 止ネジ | 2 |
| 5 | 2101163 | Lower Trimming Knife Driving Arm | 下刃駆動腕 | 1 |
| 6 | 110068 | Screw(M4-0.7 × 8) | 止ネジ | 1 |
| 7 | 2101151 | Suction Pipe, Complete Set | 吸込管(組) | 1 |
| 8 | 2101152 | Suction Pipe | 吸込管本体 | 1 |
| 9 | 2101155 | Upper Trimming Knife | 上刃 | 1 |
| 10 | 005112 | Screw(3/32-56 × 6) | 止ネジ | 3 |
| 11 | 000240 | Oil Wick | 油芯 | 1 |
| 12 | 2101160 | Trimming Knife Holder Pin | 刃支持ピン | 1 |
| 13 | 2101161 | Holder Pin Support | 刃支持ピン取付台 | 1 |
| 14 | 004139 | Screw(3/32-56 × 3) | 止ネジ | 2 |
| 15 | 2101156 | Lower Trimming Knife | 下刃 | 1 |
| 16 | 110036 | Screw(M3-0.5 × 6.5) | 止ネジ | 1 |
| 17 | 160001 | Screw(M4-0.7 × 4) | 止ネジ | 1 |
| 18 | 2101157 | Guide Block Holder | 下刃ガイド駒ホルダ | 1 |
| 19 | 2101158 | Lower Trimming Knife Guide Block | 下刃ガイド駒 | 1 |
| 20 | 2101164 | Lower Trimming Knife Driving Link | 下刃駆動リンク | 1 |
| 21 | 170010 | Screw(M4-0.7 × 4) | 止ネジ | 1 |
| 22 | 2101159 | Lower Trimming Knife Pushing Plate | 下刃圧着パネ | 1 |
| 23 | 2101166 | Driving Link Presser | 駆動リンク押エ | 1 |
| 24 | 2101165 | Oil Wick Clamp | 油芯止メ | 1 |
| 25 | 001196 | Screw(1/8-44 × 6) | 止ネジ | 1 |
| 26 | 310011 | Felt | フェルト | 1 |
| 27 | 007623 | Screw(9/64-40 × 5.3) | 止ネジ | 2 |
| 28 | 2151001 | Suction Pipe Support | 吸込管取付台 | 1 |

KT1 DEVICE(1)



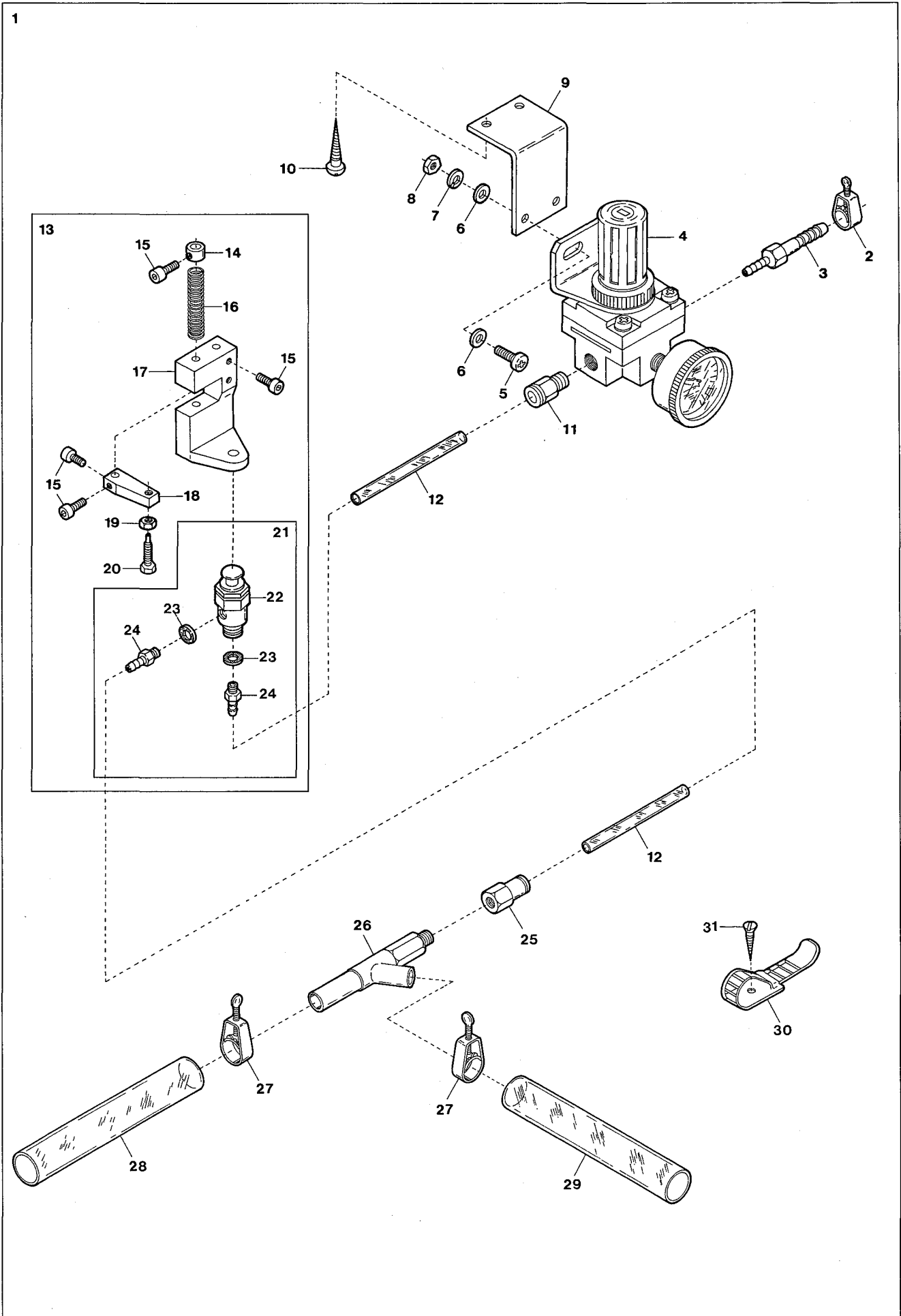
| Ref.No | Parts No. | Description | 品 名 | Amt. Req |
|--------|-----------|------------------------------------|-----------|----------|
| 1 | 2169901 | K1 Device, Complete Set | K1装置(組) | 1 |
| 2 | 2121015 | Suction Pipe Cover | 吸込管カバー | 1 |
| 3 | 004314 | Screw(1/8-44 × 5.6) | 止ネジ | 1 |
| 4 | 001230 | Screw(3/32-56 × 3.8) | 止ネジ | 2 |
| 5 | 2101163 | Lower Trimming Knife Driving Arm | 下刃駆動腕 | 1 |
| 6 | 110068 | Screw(M4-0.7 × 8) | 止ネジ | 1 |
| 7 | 2101151 | Suction Pipe, Complete Set | 吸込管(組) | 1 |
| 8 | 2101152 | Suction Pipe | 吸込管本体 | 1 |
| 9 | 2101155 | Upper Trimming Knife | 上刃 | 1 |
| 10 | 005112 | Screw(3/32-56 × 6) | 止ネジ | 3 |
| 11 | 000240 | Oil Wick | 油芯 | 1 |
| 12 | 2101160 | Trimming Knife Holder Pin | 刃支持ピン | 1 |
| 13 | 2101161 | Holder Pin Support | 刃支持ピン取付台 | 1 |
| 14 | 004139 | Screw(3/32-56 × 3) | 止ネジ | 2 |
| 15 | 2101156 | Lower Trimming Knife | 下刃 | 1 |
| 16 | 110036 | Screw(M3-0.5 × 6.5) | 止ネジ | 1 |
| 17 | 160001 | Screw(M4-0.7 × 4) | 止ネジ | 1 |
| 18 | 2101157 | Guide Block Holder | 下刃ガイド駒ホルダ | 1 |
| 19 | 2101158 | Lower Trimming Knife Guide Block | 下刃ガイド駒 | 1 |
| 20 | 2101164 | Lower Trimming Knife Driving Link | 下刃駆動リンク | 1 |
| 21 | 170010 | Screw(M4-0.7 × 4) | 止ネジ | 1 |
| 22 | 2101159 | Lower Trimming Knife Pushing Plate | 下刃圧着パネ | 1 |
| 23 | 2101166 | Driving Link Presser | 駆動リンク押エ | 1 |
| 24 | 2101165 | Oil Wick Clamp | 油芯止メ | 1 |
| 25 | 001196 | Screw(1/8-44 × 6) | 止ネジ | 1 |
| 26 | 310011 | Felt | フェルト | 1 |
| 27 | 007623 | Screw(9/64-40 × 5.3) | 止ネジ | 2 |
| 28 | 2151001 | Suction Pipe Support | 吸込管取付台 | 1 |

KT1 DEVICE(2)

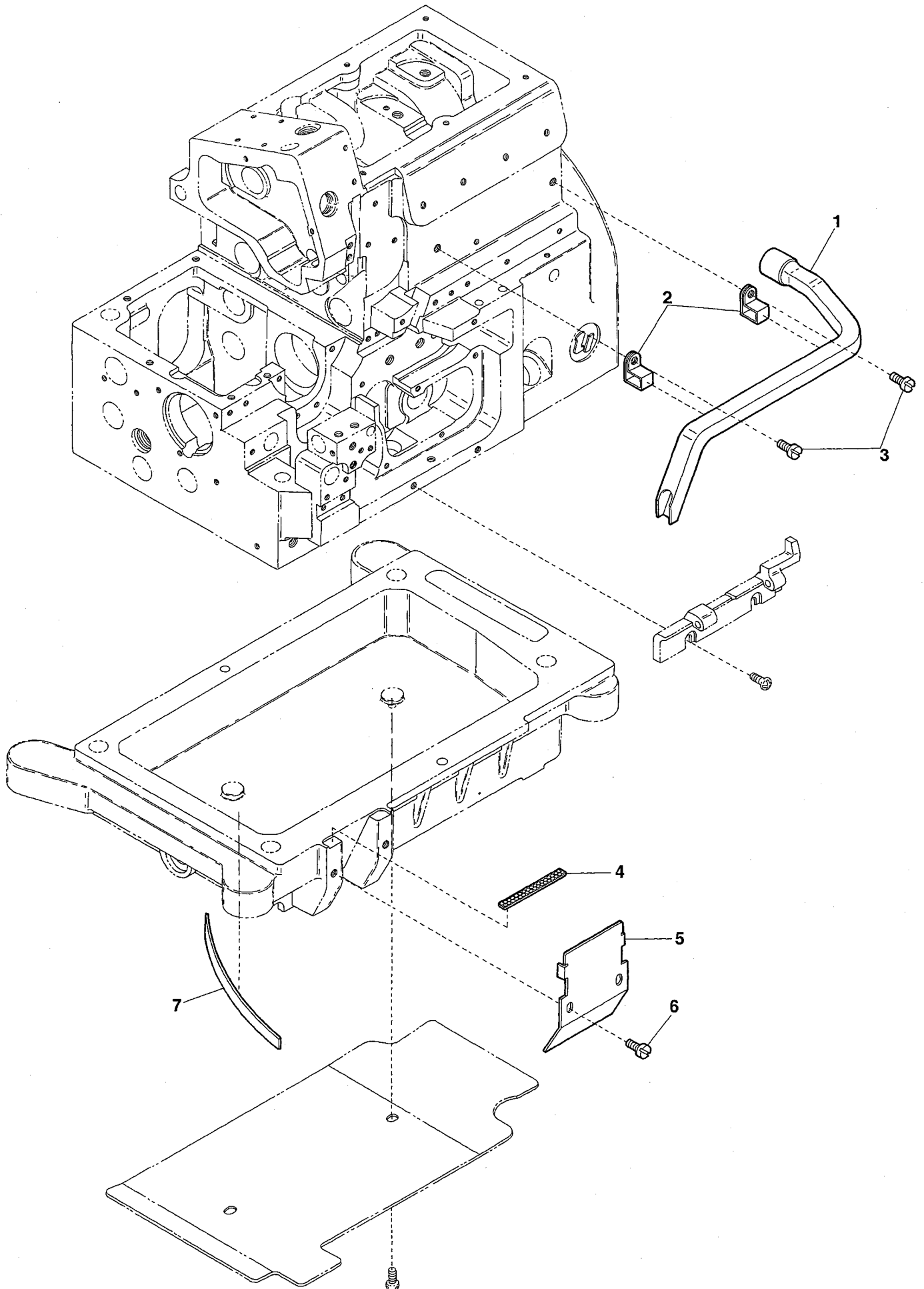


| Ref.No | Parts No. | Description | 品 名 | Amt. Req |
|--------|-----------|---|-----------------|----------|
| 1 | 0094491 | Cord Clamp(ϕ 3.4-2N) | コードクランプ | 2 |
| 2 | 110012 | Screw(M4-0.7 \times 5) | 止ネジ | 3 |
| 3 | 1200347 | Rotation & Fabric Detector Switch, C. Set | ホールIC・光電スイッチ(組) | 1 |
| 4 | | | | |
| 5 | 1200141 | Rotation Detector Unit | ホールIC(組) | 1 |
| 6 | 0035722 | Cord Bushing | コードブッシュ | 1 |
| 7 | 2101124 | Cord Bushing | コードブッシュ | 1 |
| 8 | 1070151 | Connector(9P) | コネクタ | 1 |
| 9 | 110001 | Screw(M4-0.7 \times 5.4) | 止ネジ | 2 |
| 10 | 110102 | Screw(M2.5-0.45 \times 5) | 止ネジ | 2 |
| 11 | 300007 | Washer | ワッシャ | 2 |
| 12 | 110013 | Screw(M4-0.7 \times 8) | 止ネジ | 2 |
| 13 | 0063612 | Cord Clamp(ϕ 6.8-4N) | コードクランプ | 1 |
| 14 | 2101113 | Cloth Plate | クロスプレート | 1 |
| 15 | 0011995 | Insulating Plate | 絶縁板 | 1 |
| 16 | 2101043 | Oil Cooling Fan Magnet Unit | ファンマグネット(組) | 1 |
| 17 | 0011709 | Control Box Stay | 制御ボックススティ | 2 |
| 18 | 006905 | Wood Screw(ϕ 5.1 \times 20) | 木ネジ | 4 |
| 19 | 0011323 | Control Box, Complete Set | 制御装置(組) | 1 |
| 20 | 0011324 | Power Board | 電源基板 | 1 |
| 21 | 0011970 | Control Board | 制御基板 | 1 |
| 22 | 0011974 | Voltage Regulator | 定電圧IC | 1 |
| 23 | 0033939 | Hose Band(1/4 inch) | ホースバンド | 1 |
| 24 | 0033932 | Joint | ジョイント | 1 |
| 25 | 0022404 | Air Hose(3.8 \times 6 \times 1000mm) | エアホース | 1 |
| 26 | 0010310 | Venturi Pipe Unit | ベンチュリ管(組) | 1 |
| 27 | 0022392 | Air Hose(12 \times 18 \times 1000mm) | エアホース | 1 |

C DEVICE



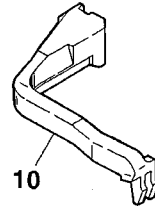
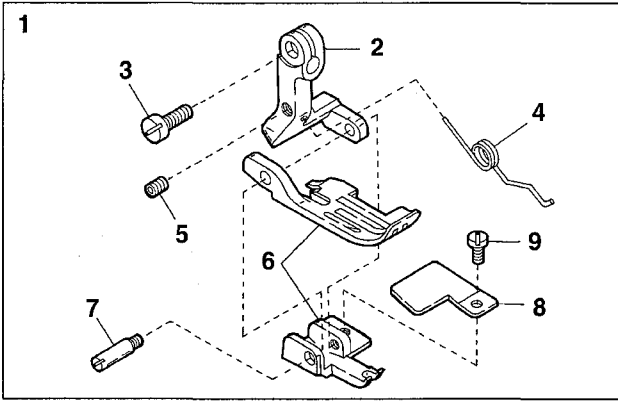
| Ref.No | Parts No. | Description | 品 名 | Amt. Req |
|--------|-----------|--|----------------|----------|
| 1 | 2109932 | C Device, Complete Set | C装置(組) | 1 |
| 2 | 0033939 | Hose Band(1/4 inch) | ホースバンド(1/4インチ) | 1 |
| 3 | 1094011 | Hose Nipple(ϕ 8-PT1/8) | ホースニップル | 1 |
| 4 | 1097000 | Regulator(AR2000-01BG) | レギュレータ | 1 |
| 5 | 009960 | Screw(M5-0.8 \times 16) | 止ネジ | 2 |
| 6 | 000669 | Washer | ワッシャ | 4 |
| 7 | 000600 | Spring Washer | スプリングワッシャ | 2 |
| 8 | 000009 | Nut | ナット | 2 |
| 9 | 1097001 | Regulator Support | レギュレータ取付板 | 1 |
| 10 | 006905 | Wood Screw(ϕ 5.1 \times 20) | 木ネジ | 2 |
| 11 | 0010263 | Connector(ϕ 6-PT1/8) | コネクタ | 1 |
| 12 | 1096000 | Air Hose(4 \times 6 \times 2000mm) | エアホース | 1 |
| 13 | 1298000 | Air Valve, Complete Set | エアバルブ(組) | 1 |
| 14 | 0033938 | Collar(6.4 \times 13 \times 19mm) | エアバルブ補助バネカラー | 1 |
| 15 | 005040 | Screw(11/64-40 \times 8.5) | 止ネジ | 5 |
| 16 | 0033937 | Return Spring | エアバルブ補助バネ | 1 |
| 17 | 0033936 | Air Valve Holder | エアバルブ取付台 | 1 |
| 18 | 0033935 | Air Valve Stop | エアバルブストッパ | 1 |
| 19 | 000334 | Nut | ナット | 1 |
| 20 | 005505 | Adjusting Screw(11/64-40 \times 16) | 調節ネジ | 1 |
| 21 | 1090133 | TAC Valve, C. Set | TACバルブ(組) | 1 |
| 22 | 0010052 | TAC Valve | TACバルブ | 1 |
| 23 | 000623 | Gasket | パッキン | 2 |
| 24 | 0010112 | Joint(ϕ 6-M5) | 継手 | 2 |
| 25 | 0010290 | Connector(ϕ 6-PT1/8) | 継手 | 1 |
| 26 | 0010310 | Venturi Tube | ベンチュリ管 | 1 |
| 27 | 003940 | Hose Band(3/8 inch) | ホースバンド(3/8インチ) | 2 |
| 28 | 1096004 | Air Hose(12 \times 18 \times 1500mm) | エアホース | 1 |
| 29 | 1096005 | Air Hose(12 \times 18 \times 500mm) | エアホース | 1 |
| 30 | 0011987 | UL Clamp | ULクランプ | 3 |
| 31 | 009814 | Wood Screw(ϕ 3.1 \times 20) | 木ネジ | 3 |



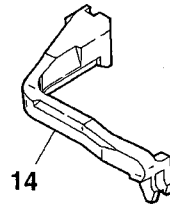
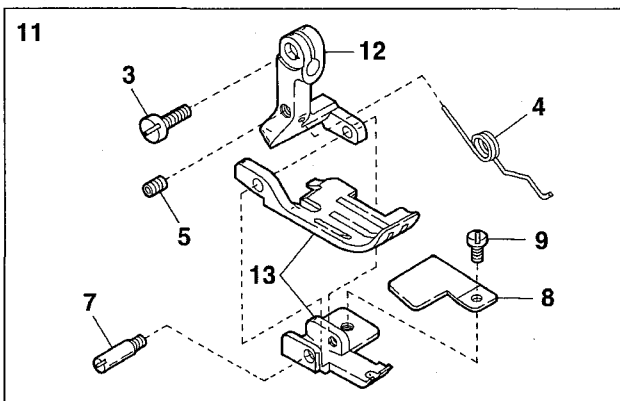
| Ref.No | Parts No. | Description | 品 名 | Amt. Req |
|--------|-----------|-------------------------|----------|----------|
| 1 | 2151067 | Lint Removal Pipe | 集塵パイプ | 1 |
| 2 | 2151066 | Pipe Clamp | パイプ固定バンド | 2 |
| 3 | 110094 | Screw(M4-0.7 × 6) | 止ネジ | 2 |
| 4 | 2151059 | Blowing Hole Screen | 吹き出シ口板 | 1 |
| 5 | 2151057 | Wind Guide Plate(Front) | 風案内板(前) | 1 |
| 6 | 110001 | Screw(M4-0.7 × 5.4) | 止ネジ | 2 |
| 7 | 2151058 | Air Deflector | 風調整板 | 1 |

EXTRA PARTS(1)

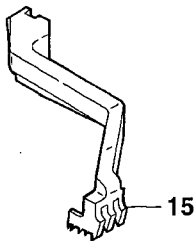
AZF8500G-A4 for Small Type Presser Foot(小型押工)



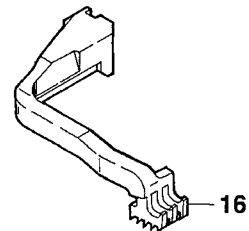
AZF8500G-C5 for Small Type Presser Foot(小型押工)



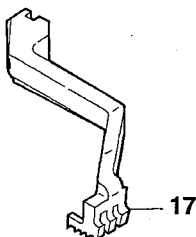
AZF8500G-A-10
for Angled Type(角メス用)



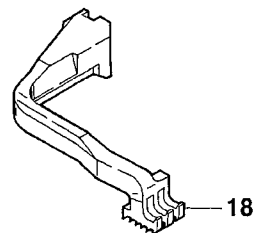
AZF8500G-A-10
for Flat Type(平メス用)



AZF8500G-C-10
for Angled Type(角メス用)



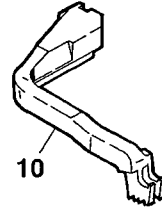
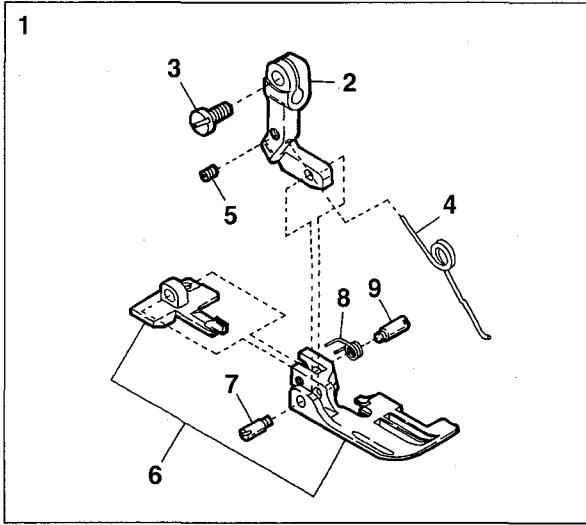
AZF8500G-C-10
for Flat Type(平メス用)



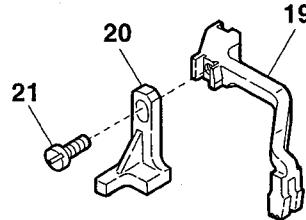
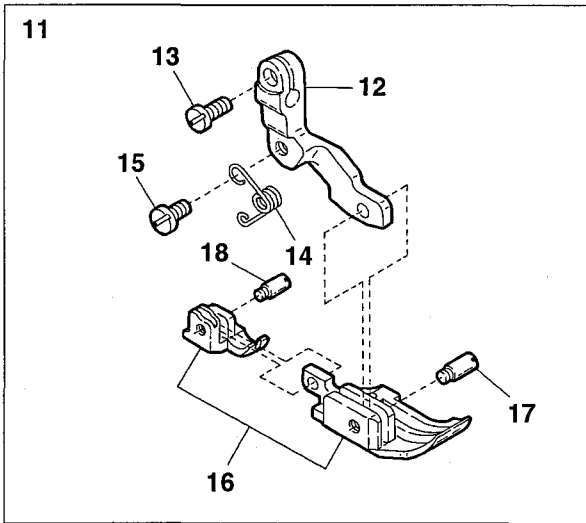
| Ref.No | Parts No. | Description | 品 名 | Amt. Req |
|--------|-----------|--------------------------------|-------------|----------|
| 1 | 2127635 | Presser Foot, C. Set(A4) | 押エ(組) | 1 |
| 2 | 2127671 | Presser Foot Hinge | 押エヒンジ | 1 |
| 3 | 004351 | Screw(9/64-40 × 7) | 止ネジ | 1 |
| 4 | 2127670 | Presser Foot Spring | 押エバネ | 1 |
| 5 | 003637 | Screw(1/8-44 × 2.5) | 止ネジ | 1 |
| 6 | 2127645 | Presser Foot(Front/Rear) Unit | 押エ(前・後)(組) | 1 |
| 7 | 0027150 | Presser Foot Hinge Pin | 押エヒンジピン | 1 |
| 8 | 0026142 | Presser Foot Chain Shield | 空糸押エ | 1 |
| 9 | 004237 | Screw(3/32-56 × 2.6) | 止ネジ | 1 |
| 10 | 2129098 | Top Feed(Diacut) | 上送り(ダイヤカット) | 1 |
| 11 | 2127636 | Presser Foot, Complete Set(C5) | 押エ(組) | 1 |
| 12 | 2127672 | Presser Foot Hinge | 押エヒンジ | 1 |
| 13 | 2127646 | Presser Foot(Front/Rear) Unit | 押エ(前・後)(組) | 1 |
| 14 | 2129099 | Top Feed Dog(Diacut) | 上送り(ダイヤカット) | 1 |
| 15 | 2129084 | Top Feed Dog | 上送り | 1 |
| 16 | 2129087 | Top Feed Dog | 上送り | 1 |
| 17 | 2129085 | Top Feed Dog | 上送り | 1 |
| 18 | 2129089 | Top Feed Dog | 上送り | 1 |

EXTRA PARTS(2)

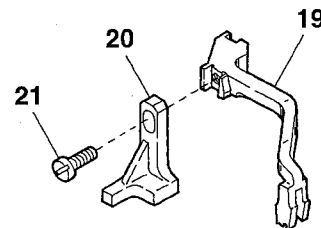
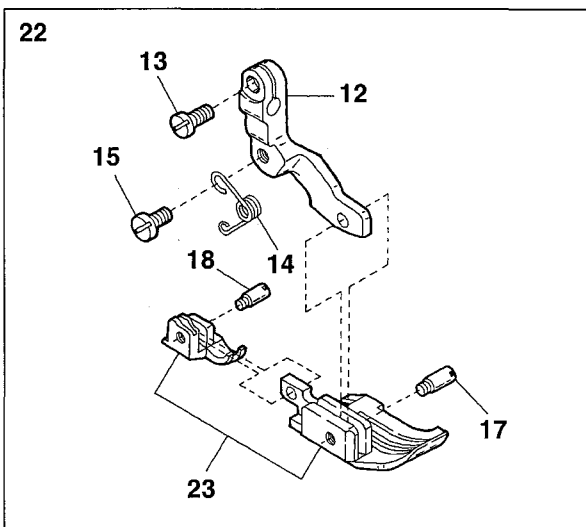
AZF8518-A4



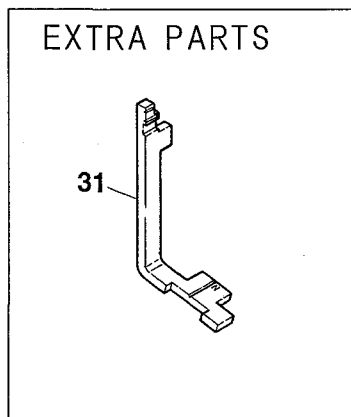
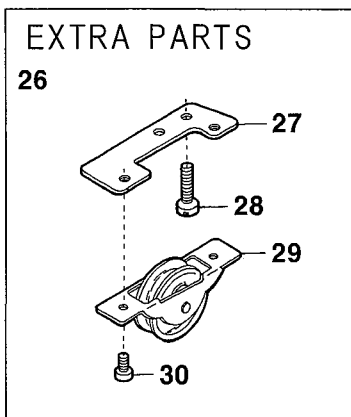
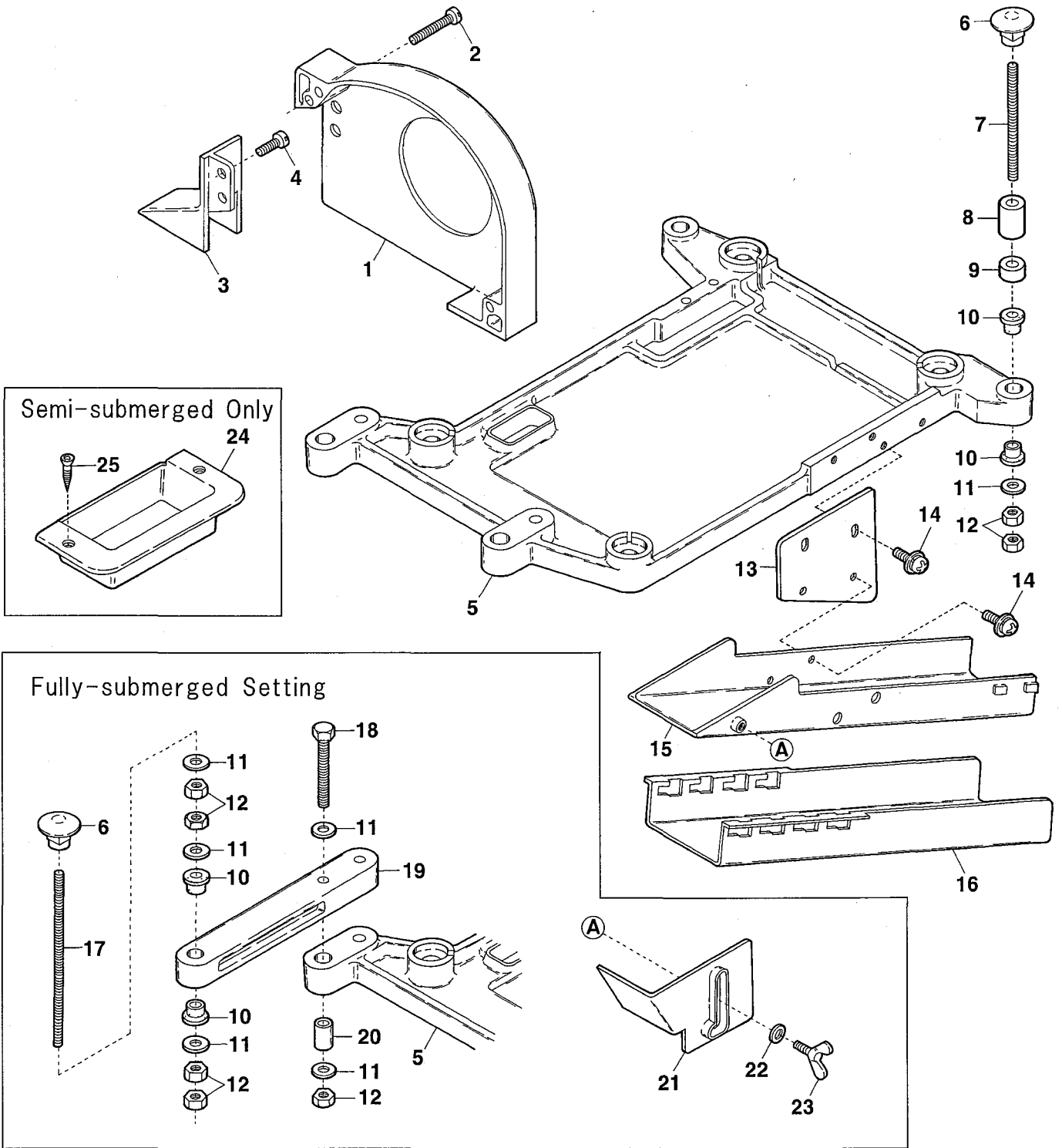
AZFR8500G-A4DA



AZFR8520G-AY6DA



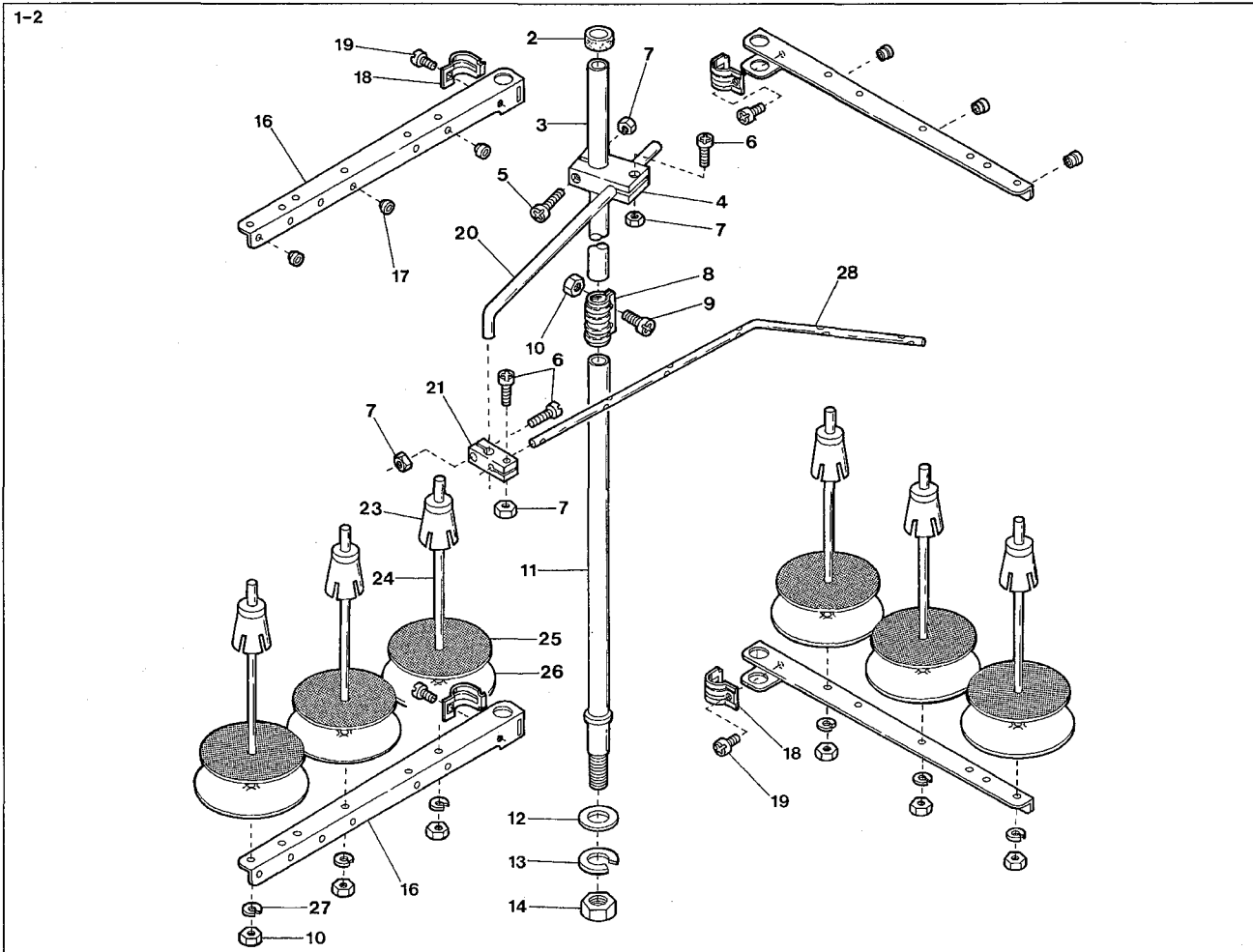
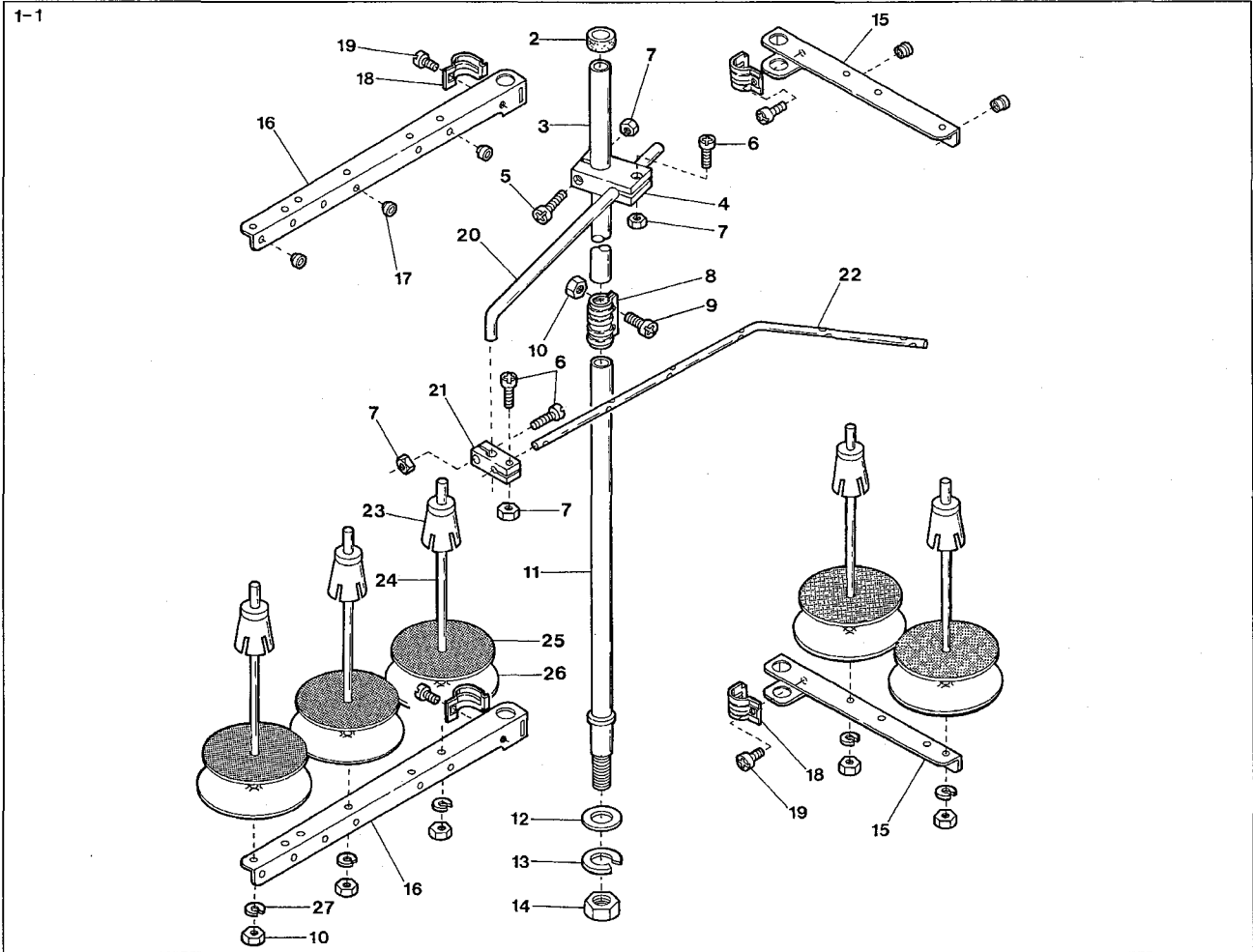
| Ref.No | Parts No. | Description | 品名 | Amt. Req |
|--------|-----------|-------------------------------|------------|----------|
| 1 | 2127511 | Presser Foot, C. Set(A4) | 押エ(組) | 1 |
| 2 | 2127602 | Presser Foot Hinge | 押エヒンジ | 1 |
| 3 | 004351 | Screw(9/64-40 × 7) | 止ネジ | 1 |
| 4 | 2127603 | Presser Foot Spring | 押エバネ | 1 |
| 5 | 003637 | Screw(1/8-44 × 2.5) | 止ネジ | 2 |
| 6 | 2127531 | Presser Foot(Front/Rear) Unt | 押エ(前・後)(組) | 1 |
| 7 | 0026140 | Presser Foot Hinge Pin | 押エヒンジピン | 1 |
| 8 | 2127604 | Presser Foot Spring(Small) | 押エバネ(小) | 1 |
| 9 | 280002 | Screw(3/32-56 × 2.4) | 止ネジ | 1 |
| 10 | 2129052 | Top Feed Dog | 上送り | 1 |
| 11 | 2127675 | Presser Foot, C. Set(A4) | 押エ(組) | 1 |
| 12 | 2127692 | Presser Foot Hinge | 押エヒンジ | 1 |
| 13 | 004351 | Screw(9/64-40 × 7) | 止ネジ | 1 |
| 14 | 2127694 | Presser Foot Spring | 押エバネ | 1 |
| 15 | 009730 | Screw(1/8-44 × 5.3) | 止ネジ | 1 |
| 16 | 2127680 | Presser Foot(Front/Rear) Unit | 押エ(前・後)(組) | 1 |
| 17 | 004136 | Screw(1/8-44 × 2.7) | 止ネジ | 1 |
| 18 | 280004 | Screw(3/32-56 × 2.4) | 止ネジ | 1 |
| 19 | 2129065 | Top Feed Dog(Front) | 上送り(前) | 1 |
| 20 | 2129066 | Top Feed Dog(Rear) | 上送り(後) | 1 |
| 21 | 110033 | Screw(M3-0.5 × 6) | 止ネジ | 1 |
| 22 | 2127677 | Presser Foot, C. Set(AY6) | 押エ(組) | 1 |
| 23 | 2127682 | Presser Foot(Front/Rear) Unit | 押エ(前・後)(組) | 1 |



| Ref.No | Parts No. | Description | 品 名 | Amt. Req |
|--------|-----------|---|----------------|----------|
| 1 | 2150212 | Belt Cover | ベルトカバー | 1 |
| 2 | 110015 | Screw(M4-0.7 × 25) | 止ネジ | 2 |
| 3 | 2150213 | Supplementary Belt Cover | ベルト補助カバー | 1 |
| 4 | 110013 | Screw(M4-0.7 × 8) | 止ネジ | 2 |
| 5 | 2100339 | Supporting Board | 受ケ板 | 1 |
| 6 | 000070 | Hanging Nut | 吊リナット | 4 |
| 7 | 009861 | Hanging Bolt(Semi-submerged only) | 吊リボルト(半沈式のみ) | 4 |
| 8 | 2101450 | Spacer(15mm) | 受ケ板スペーサ | 4 |
| 9 | 2101451 | Spacer(5mm)(See the below) | 受ケ板スペーサ(下記参照) | 4 |
| 10 | 0020064 | Supporting Board Rubber Cushion | 受ケ板ゴム座 | 8 |
| 11 | 000162 | Washer(Semi-submerged) | ワッシャ(半沈式) | 4 |
| 11 | 000162 | Washer(Full-submerged) | ワッシャ(全沈式) | 20 |
| 12 | 000016 | Nut(Semi-submerged) | ナット(半沈式) | 8 |
| 12 | 000016 | Nut(Full-submerged) | ナット(全沈式) | 20 |
| 13 | 2100375 | Chute(Upper) Support | シュート(上)取付板 | 1 |
| 14 | 005624 | Screw(M4-0.7 × 10) | 止ネジ | 4 |
| 15 | 2100337 | Chute(Upper) | シュート(上) | 1 |
| 16 | 2100338 | Chute(Lower) | シュート(下) | 1 |
| 17 | 009864 | Hanging Bolt(Full-submerged only) | 吊リボルト(全沈式のみ) | 4 |
| 18 | 009871 | Bolt(Full-submerged only) | ボルト(全沈式のみ) | 4 |
| 19 | 0020057 | Supporting Board Connector(Full-submerged only) | 受ケ板支工具(全沈式のみ) | 2 |
| 20 | 0020045 | Supporting Board Sleeve(Full-submerged only) | 受ケ板スリーブ(全沈式のみ) | 2 |
| 21 | 2100336 | Supplementary Chute Cover | シュート補助カバー | 1 |
| 22 | 000538 | Washer | ワッシャ | 1 |
| 23 | 140011 | Wing Bolt(M4-0.7 × 6) | チョウボルト | 1 |
| 24 | 2100374 | Chip Receiver(Semi-submerged only) | 切屑受ケ(半沈式のみ) | 1 |
| 25 | 350007 | Wood Screw(φ 3.5 × 16) | 木ネジ | 2 |
| 26 | 0020078 | Idler, C. Set(for Left Footing Pedal) | アイドラ(組) | 1 |
| 27 | 0020077 | Idler Support | アイドラ取付板 | 1 |
| 28 | 009992 | Screw(M4-0.7 × 10) | 止ネジ | 2 |
| 29 | 0020076 | Idler | アイドラ | 1 |
| 30 | 009995 | Screw(M3-0.5 × 5) | 止ネジ | 2 |
| 31 | 2160018 ◆ | Timing Gauge | タイミングゲージ | 1 |



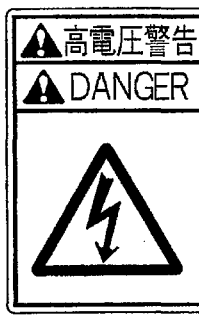

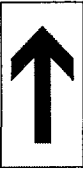


Note : Not necessary when the thickness of Table is 45mm.

(注) テーブルの厚さ45mmのときは不要。



| Ref.No | Parts No. | Description | 品名 | Amt. Req |
|--------|-----------|-------------------------------------|---------------|----------|
| 1-1 | 9620695 | Thread Stand, C. Set(5 Spools Type) | 糸立台(組)(5本糸用) | 1 |
| 1-2 | 9620696 | Thread Stand, C. Set(6 Spools Type) | 糸立台(組)(6本糸用) | 1 |
| 2 | 9620631 | Column Cap | コラムキャップ | 1 |
| 3 | 9620670 | Column Pipe(Upper) | コラムパイプ(上) | 1 |
| 4 | 9620689 | Thread Guide Holder(Large) | ガイドホルダ(大) | 1 |
| 5 | 911002 | Screw(M4-0.7 × 20) | 止ネジ | 1 |
| 6 | 911001 | Screw(M4-0.7 × 12) | 止ネジ | 3 |
| 7 | 910001 | Nut | ナット | 4 |
| 8 | 9620673 | Column Pipe Connector | コラムパイプ継手 | 1 |
| 9 | 911006 | Screw(M5-0.8 × 13) | 止ネジ | 2 |
| 10 | 910000 | Nut | ナット | 7(8) |
| 11 | 9620675 | Column Pipe(Lower) | コラムパイプ(下) | 1 |
| 12 | 930052 | Washer | ワッシャ | 1 |
| 13 | 930053 | Spring Washer | スプリングワッシャ | 1 |
| 14 | 910003 | Nut(M16-1.5) | ナット | 1 |
| 15 | 9620702 | Thread Hanger(2 Spools Type) | スレッドハンガ(2本糸用) | 2 |
| 16 | 9620703 | Thread Hanger(3 Spools Type) | スレッドハンガ(3本糸用) | 2(4) |
| 17 | 9620700 | Thread Eyelet | アイレット | 5(6) |
| 18 | 9620688 | Thread Hanger Holder | スレッドハンガ抱キ | 4 |
| 19 | 911060 | Screw(M6-1 × 15) | 止ネジ | 4 |
| 20 | 9620691 | Thread Guide Arm | ガイドアーム | 1 |
| 21 | 9620690 | Thread Guide Holder(Small) | ガイドホルダ(小) | 1 |
| 22 | 9620665 | Thread Guide(5 Spools Type) | スレッドガイド(5本糸用) | 1 |
| 23 | 9620678 | Spool Cushion | スプールクッション | 5(6) |
| 24 | 9620679 | Spool Pin | スプール軸 | 5(6) |
| 25 | 9620680 | Spool Mat | スプールマット | 5(6) |
| 26 | 9620681 | Spool Seat Disc | 受ケ皿 | 5(6) |
| 27 | 930055 | Spring Washer | スプリングワッシャ | 5(6) |
| 28 | 9620666 | Thread Guide(6 Spools Type) | スレッドガイド(6本糸用) | 1 |

WARNING LABEL 警告ラベル

| LABEL ラベル | Parts No. 品番 | Description 品名 |
|---|-----------------|---|
|  <p>CAUTION</p> <p>Do not operate without eye guard and safety devices. Before threading, changing needle, cleaning etc. switch off main switch.</p> | 390140 | CAUTION IN OPERATION |
|  <p>注意</p> <p>動く部分でけがをする。 安全保護装置をつけて縫製作業をすること。 電源を切ってから、糸通し、ボビンや針の交換、掃除や調整をすること。</p> | 390143 | 操作注意ラベル |
|  <p>高電圧警告 DANGER</p> <p>このカバーを開けるときは、電源スイッチを切った後、5分たってから開けること。</p> <p>To open this cover, turn off power supply and wait more than 5 minutes before opening.</p> | 390144 | DANGER : WARNING OF ELECTRIC SHOCK BY HIGH-VOLTAGE 感電注意ラベル |
|  | 390145 | "Be sure to connect earth line". アースラベル |
|  | 390146 | ROTATING-DIRECTION SYMBOL : CHECK CORRECT ROTATING DIRECTION 回転方向表示ラベル |
|  <p>ケガ注意 CAUTION</p> | 390147 | EYE GUARD : TAKE CARE NOT CAUSE INJURY TO EYES BELT COVER : DO NOT INSERT FINGERS ケガ注意ラベル |
|  <p>高温注意 CAUTION</p> | 390148 | CAUTION FOR HIGH TEMPERATURE : DO NOT TOUCH STEPPING MOTOR AND SOLENOID 高温注意ラベル |

LIST of MAIN SPARE PARTS
(主要部品リスト)

INDEX

AZF8500G

Page = 1

| Parts No. | Page No. | Ref. No. | Weight(g) | Parts No. | Page No. | Ref. No. | Weight(g) | Parts No. | Page No. | Ref. No. | Weight(g) |
|-----------|----------|----------|-----------|-----------|----------|----------|-----------|-----------|----------|----------|-----------|
| 000009 | 27 | 8 | | 000644 | 1 | 5 | | 004136 | 23 | 19 | |
| 000010 | 2 | 6 | | 000644 | 4 | 28 | | 004136 | 30 | 17 | |
| 000010 | 4 | 52 | | 000653 | 4 | 38 | | 004139 | 24 | 14 | |
| 000014 | 4 | 67 | | 000663 | 11 | 12 | | 004139 | 25 | 14 | |
| 000014 | 12 | 35 | | 000665 | 11 | 2 | | 004150 | 19 | 7 | |
| 000016 | 31 | 12 | | 000665 | 17 | 5 | | 004237 | 29 | 9 | |
| 000016 | 31 | 12 | | 000665 | 22 | 22 | | 004314 | 24 | 3 | |
| 000035 | 6 | 26 | | 000665 | 23 | 5 | | 004314 | 25 | 3 | |
| 000035 | 13 | 35 | | 000669 | 14 | 6 | | 004351 | 8 | 37 | |
| 000070 | 31 | 6 | | 000669 | 27 | 6 | | 004351 | 11 | 25 | |
| 000162 | 31 | 11 | | 000687 | 10 | 48 | | 004351 | 17 | 13 | |
| 000162 | 31 | 11 | | 000688 | 7 | 27 | | 004351 | 18 | 3 | |
| 000172 | 19 | 6 | | 000690 | 14 | 34 | | 004351 | 19 | 25 | |
| 000177 | 4 | 9 | | 000726 | 1 | 36 | | 004351 | 20 | 16 | |
| 000177 | 20 | 7 | | 000740 | 13 | 31 | | 004351 | 23 | 15 | |
| 000177 | 22 | 7 | | 000750 | 9 | 11 | | 004351 | 29 | 3 | |
| 000178 | 4 | 7 | | 000755 | 10 | 20 | | 004351 | 30 | 3 | |
| 000178 | 20 | 5 | | 000779 | 12 | 31 | | 004351 | 30 | 13 | |
| 000178 | 22 | 5 | | | | | | 004404 | 8 | 44 | |
| 000182 | 4 | 48 | | 001123 | 1 | 4 | | 004404 | 22 | 41 | |
| 000240 | 24 | 11 | | 001123 | 2 | 37 | | | | | |
| 000240 | 25 | 11 | | 001196 | 19 | 14 | | 005036 | 19 | 11 | |
| 000280 | 11 | 26 | | 001196 | 24 | 25 | | 005040 | 27 | 15 | |
| 000322 | 4 | 29 | | 001196 | 25 | 25 | | 005049 | 11 | 14 | |
| 000334 | 19 | 8 | | 001203 | 2 | 21 | | 005075 | 1 | 30 | |
| 000334 | 27 | 19 | | 001225 | 19 | 15 | | 005112 | 24 | 10 | |
| 000393 | 6 | 45 | | 001230 | 24 | 4 | | 005112 | 25 | 10 | |
| 000419 | 16 | 30 | | 001230 | 25 | 4 | | 005345 | 6 | 31 | |
| 000444 | 2 | 9 | | 001331 | 19 | 16 | | 005505 | 27 | 20 | |
| 000456 | 16 | 41 | | 001331 | 19 | 38 | | 005550 | 9 | 30 | |
| 000487 | 8 | 14 | | | | | | 005550 | 10 | 3 | |
| 000488 | 22 | 18 | | 003636 | 5 | 24 | | 005624 | 31 | 14 | |
| 000494 | 4 | 69 | | 003637 | 1 | 10 | | | | | |
| 000526 | 5 | 25 | | 003637 | 2 | 23 | | 006035 | 4 | 27 | |
| 000528 | 14 | 38 | | 003637 | 6 | 23 | | 006094 | 22 | 39 | |
| 000531 | 8 | 45 | | 003637 | 10 | 12 | | 006816 | 1 | 22 | |
| 000531 | 22 | 31 | | 003637 | 11 | 22 | | 006861 | 16 | 29 | |
| 000533 | 10 | 8 | | 003637 | 19 | 27 | | 006905 | 26 | 18 | |
| 000538 | 11 | 8 | | 003637 | 20 | 22 | | 006905 | 27 | 10 | |
| 000538 | 31 | 22 | | 003637 | 22 | 45 | | | | | |
| 000554 | 11 | 15 | | 003637 | 29 | 5 | | 007623 | 24 | 27 | |
| 000561 | 14 | 39 | | 003637 | 30 | 5 | | 007623 | 25 | 27 | |
| 000567 | 6 | 48 | | 003638 | 19 | 21 | | 007627 | 6 | 51 | |
| 000567 | 16 | 6 | | 003655 | 15 | 21 | | | | | |
| 000600 | 27 | 7 | | | | | | 009604 | 9 | 9 | |
| 000623 | 27 | 23 | | 003940 | 27 | 27 | | 009730 | 23 | 17 | |
| 000629 | 12 | 26 | | | | | | 009730 | 30 | 15 | |
| 000629 | 21 | 20 | | 004106 | 10 | 7 | | 009747 | 10 | 62 | |

INDEX

AZF8500G

Page = 2

| Parts No. | Page No. | Ref. No. | Weight(g) | Parts No. | Page No. | Ref. No. | Weight(g) | Parts No. | Page No. | Ref. No. | Weight(g) |
|-----------|----------|----------|-----------|-----------|----------|----------|-----------|-----------|----------|----------|-----------|
| 009814 | 27 | 31 | | 0020271 | 8 | 43 | | 0026142 | 29 | 8 | |
| 009853 | 4 | 50 | | 0020350 | 11 | 16 | | 0026236 | 19 | 37-1 | |
| 009861 | 31 | 7 | | 0020350 | 14 | 44 | | 0026237 | 19 | 37-3 | |
| 009864 | 31 | 17 | | 0020401 | 15 | 32 | | 0026238 | 19 | 39 | |
| 009871 | 31 | 18 | | 0020491 | 17 | 2 | | 0026239 | 19 | 1 | |
| 009960 | 27 | 5 | | 0020491 | 23 | 2 | | 0026240 | 19 | 5 | |
| 009992 | 31 | 28 | | 0020496 | 7 | 13 | | 0026241 | 19 | 4 | |
| 009995 | 31 | 30 | | 0020538 | 14 | 36 | | 0026242 | 19 | 2 | |
| | | | | 0020538 | 16 | 44 | | 0026243 | 19 | 3 | |
| 0010052 | 27 | 22 | | | | | | 0026246 | 19 | 40 | |
| 0010112 | 27 | 24 | | 0021735 | 3 | 27 | | 0026250 | 19 | 42 | |
| 0010263 | 27 | 11 | | | | | | 0026251 | 19 | 41 | |
| 0010290 | 27 | 25 | | 0022215 | 4 | 16 | | 0026413 | 9 | 22 | |
| 0010310 | 26 | 26 | | 0022392 | 26 | 27 | | 0026418 | 10 | 38 | |
| 0010310 | 27 | 26 | | 0022404 | 26 | 25 | | 0026427 | 11 | 18 | |
| | | | | 0022435 | 19 | 12 | | 0026428 | 11 | 20 | |
| 0011323 | 26 | 19 | | 0022436 | 19 | 13 | | 0026429 | 11 | 24 | |
| 0011324 | 26 | 20 | | 0022447 | 19 | 9 | | 0026430 | 11 | 19 | |
| 0011709 | 26 | 17 | | 0022448 | 19 | 10 | | 0026431 | 11 | 28 | |
| 0011970 | 26 | 21 | | 0022963 | 19 | 20 | | 0026434 | 11 | 17 | |
| 0011974 | 26 | 22 | | 0022981 | 19 | 18 | | 0026438 | 11 | 21 | |
| 0011987 | 27 | 30 | | 0022982 | 19 | 22 | | | | | |
| 0011995 | 26 | 15 | | | | | | 0027130 | 19 | 37-2 | |
| | | | | 0023234 | 10 | 16 | | 0027131 | 19 | 37-4 | |
| 0013208 | 15 | 24 | | 0023473 | 15 | 40 | | 0027150 | 29 | 7 | |
| | | | | | | | | | | | |
| 0020004 | 1 | 15 | | 0024083 | 4 | 4 | | 0030255 | 4 | 13 | |
| 0020005 | 1 | 16 | | 0024083 | 20 | 2 | | 0030748 | 16 | 27 | |
| 0020016 | 2 | 22 | | 0024083 | 22 | 2 | | | | | |
| 0020045 | 31 | 20 | | 0024084 | 4 | 3 | | 0031111 | 4 | 8 | |
| 0020051 | 3 | 29 | | 0024084 | 20 | 1 | | 0031111 | 20 | 6 | |
| 0020057 | 31 | 19 | | 0024084 | 22 | 1 | | 0031111 | 22 | 6 | |
| 0020064 | 31 | 10 | | 0024095 | 2 | 25 | | 0031831 | 16 | 9 | |
| 0020076 | 31 | 29 | | 0024156 | 4 | 14 | | | | | |
| 0020077 | 31 | 27 | | 0024157 | 4 | 5 | | 0032604 | 6 | 34 | |
| 0020078 | 31 | 26 | | 0024302 | 10 | 22 | | 0032646 | 9 | 8 | |
| 0020118 | 4 | 6 | | 0024446 | 2 | 20 | | 0032879 | 1 | 23 | |
| 0020118 | 20 | 4 | | | | | | 0032919 | 7 | 24 | |
| 0020118 | 22 | 4 | | 0026075 | 10 | 9 | | 0032952 | 4 | 12 | |
| 0020123 | 4 | 43 | | 0026081 | 9 | 21 | | 0032962 | 4 | 11 | |
| 0020124 | 4 | 45 | | 0026081 | 10 | 11 | | 0032971 | 20 | 3 | |
| 0020125 | 4 | 46 | | 0026099 | 9 | 23 | | 0032971 | 22 | 3 | |
| 0020126 | 4 | 47 | | 0026140 | 8 | 39 | | | | | |
| 0020137 | 1 | 29 | | 0026140 | 17 | 15 | | 0033024 | 3 | 14 | |
| 0020165 | 4 | 51 | | 0026140 | 18 | 5 | | 0033024 | 9 | 25 | |
| 0020166 | 4 | 54 | | 0026140 | 19 | 29 | | 0033104 | 9 | 29 | |
| 0020167 | 4 | 49 | | 0026140 | 20 | 18 | | 0033104 | 10 | 2 | |
| 0020218 | 3 | 28 | | 0026140 | 30 | 7 | | 0033627 | 1 | 24 | |

INDEX

AZF8500G

Page = 3

| Parts No. | Page No. | Ref. No. | Weight(g) | Parts No. | Page No. | Ref. No. | Weight(g) | Parts No. | Page No. | Ref. No. | Weight(g) |
|-----------|----------|----------|-----------|-----------|----------|----------|-----------|-----------|----------|----------|-----------|
| 0033932 | 26 | 24 | | 110001 | 6 | 29 | | 110033 | 23 | 12 | |
| 0033935 | 27 | 18 | | 110001 | 7 | 21 | | 110033 | 30 | 21 | |
| 0033936 | 27 | 17 | | 110001 | 26 | 9 | | 110035 | 4 | 63 | |
| 0033937 | 27 | 16 | | 110001 | 28 | 6 | | 110035 | 7 | 12 | |
| 0033938 | 27 | 14 | | 110002 | 4 | 32 | | 110035 | 10 | 45 | |
| 0033939 | 26 | 23 | | 110002 | 6 | 36 | | 110035 | 11 | 9 | |
| 0033939 | 27 | 2 | | 110002 | 10 | 24 | | 110036 | 5 | 13 | |
| | | | | 110002 | 12 | 36 | | 110036 | 13 | 17 | |
| 0034293 | 14 | 49 | | 110003 | 2 | 28 | | 110036 | 24 | 16 | |
| | | | | 110004 | 10 | 47 | | 110036 | 25 | 16 | |
| 0035722 | 26 | 6 | | 110004 | 15 | 3 | | 110038 | 17 | 9 | |
| | | | | 110004 | 22 | 34 | | 110038 | 22 | 25 | |
| 0063612 | 26 | 13 | | 110006 | 6 | 18 | | 110038 | 23 | 9 | |
| | | | | 110008 | 4 | 40 | | 110045 | 1 | 6 | |
| 0068146 | 15 | 30 | | 110008 | 8 | 8 | | 110045 | 2 | 35 | |
| 0068202 | 14 | 29 | | 110009 | 4 | 18 | | 110045 | 2 | 43 | |
| 0068206 | 11 | 23 | | 110009 | 6 | 27 | | 110045 | 16 | 32 | |
| 0068517 | 3 | 15 | | 110009 | 11 | 6 | | 110046 | 7 | 26 | |
| | | | | 110009 | 12 | 12 | | 110047 | 19 | 17 | |
| 0077301 | 5 | 34 | | 110009 | 13 | 14 | | 110048 | 3 | 3 | |
| | | | | 110009 | 19 | 19 | | 110048 | 4 | 70 | |
| 0080503 | 16 | 26 | | 110011 | 6 | 33 | | 110049 | 21 | 6 | |
| | | | | 110012 | 1 | 12 | | 110050 | 10 | 34 | |
| 0093303 | 4 | 60 | | 110012 | 2 | 11 | | 110053 | 16 | 45 | |
| 0093303 | 5 | 47 | | 110012 | 3 | 9 | | 110054 | 2 | 32 | |
| 0093323 | 10 | 1 | | 110012 | 7 | 18 | | 110062 | 7 | 15 | |
| 0093528 | 3 | 26 | | 110012 | 10 | 43 | | 110063 | 22 | 17 | |
| 0093864 | 7 | 16 | | 110012 | 26 | 2 | | 110064 | 3 | 19 | |
| | | | | 110013 | 1 | 33 | | 110064 | 11 | 29 | |
| 0094491 | 26 | 1 | | 110013 | 2 | 2 | | 110064 | 15 | 2 | |
| | | | | 110013 | 2 | 3 | | 110065 | 8 | 22 | |
| 0095027 | 14 | 8 | | 110013 | 3 | 7 | | 110068 | 24 | 6 | |
| | | | | 110013 | 4 | 2 | | 110068 | 25 | 6 | |
| 100000 | 14 | 40 | | 110013 | 4 | 23 | | 110070 | 15 | 39 | |
| 100001 | 1 | 13 | | 110013 | 6 | 46 | | 110071 | 12 | 17 | |
| 100001 | 8 | 23 | | 110013 | 11 | 3 | | 110071 | 21 | 11 | |
| 100001 | 10 | 55 | | 110013 | 26 | 12 | | 110073 | 4 | 37 | |
| 100001 | 11 | 13 | | 110013 | 31 | 4 | | 110076 | 2 | 8 | |
| 100001 | 20 | 11 | | 110015 | 31 | 2 | | 110091 | 4 | 42 | |
| 100001 | 22 | 11 | | 110016 | 1 | 18 | | 110094 | 28 | 3 | |
| 100002 | 14 | 5 | | 110016 | 14 | 43 | | 110102 | 26 | 10 | |
| 100029 | 11 | 11 | | 110017 | 14 | 45 | | 110106 | 2 | 15 | |
| 100044 | 13 | 38 | | 110023 | 8 | 48 | | | | | |
| 100072 | 15 | 19 | | 110026 | 4 | 68 | | 120001 | 9 | 2 | |
| 100073 | 8 | 2 | | 110026 | 15 | 47 | | 120006 | 6 | 6 | |
| 100074 | 10 | 52 | | 110027 | 6 | 53 | | 120006 | 7 | 6 | |
| | | | | 110031 | 1 | 14 | | 120006 | 9 | 7 | |
| 110001 | 4 | 25 | | 110033 | 14 | 26 | | 120006 | 12 | 5 | |

INDEX

AZF8500G

Page = 4

| Parts No. | Page No. | Ref. No. | Weight(g) | Parts No. | Page No. | Ref. No. | Weight(g) | Parts No. | Page No. | Ref. No. | Weight(g) |
|-----------|----------|----------|-----------|-----------|----------|----------|-----------|-----------|----------|----------|-----------|
| 120006 | 13 | 24 | | 160001 | 15 | 12 | | 280002 | 8 | 41 | |
| 120006 | 14 | 2 | | 160001 | 16 | 3 | | 280002 | 17 | 17 | |
| 120010 | 8 | 17 | | 160001 | 24 | 17 | | 280002 | 18 | 7 | |
| 120011 | 9 | 27 | | 160001 | 25 | 17 | | 280002 | 19 | 31 | |
| 120013 | 9 | 15 | | 160002 | 6 | 4 | | 280002 | 20 | 20 | |
| 120013 | 10 | 6 | | 160002 | 7 | 4 | | 280002 | 30 | 9 | |
| 120013 | 12 | 32 | | 160002 | 12 | 23 | | 280004 | 23 | 20 | |
| 120017 | 1 | 28 | | 160002 | 21 | 17 | | 280004 | 30 | 18 | |
| 120017 | 8 | 20 | | 160003 | 6 | 8 | | | | | |
| 120017 | 8 | 29 | | 160003 | 7 | 8 | | 300000 | 13 | 21 | |
| 120018 | 13 | 29 | | 160003 | 13 | 8 | | 300000 | 14 | 4 | |
| 120049 | 6 | 2 | | 160003 | 15 | 43 | | 300000 | 15 | 18 | |
| 120049 | 7 | 2 | | 160007 | 5 | 2 | | 300001 | 15 | 23 | |
| 120049 | 12 | 2 | | 160007 | 8 | 26 | | 300004 | 1 | 27 | |
| 120049 | 13 | 2 | | 160007 | 9 | 5 | | 300007 | 26 | 11 | |
| 120049 | 16 | 4 | | 160007 | 14 | 21 | | 300008 | 6 | 12 | |
| | | | | 160007 | 15 | 10 | | 300008 | 12 | 20 | |
| 130001 | 12 | 16 | | 160016 | 6 | 19 | | 300008 | 13 | 11 | |
| 130001 | 21 | 10 | | 160024 | 13 | 5 | | 300008 | 21 | 14 | |
| 130002 | 15 | 15 | | 160027 | 5 | 14 | | 300032 | 13 | 36 | |
| 130003 | 3 | 25 | | 160033 | 22 | 37 | | 300043 | 1 | 34 | |
| 130003 | 15 | 49 | | | | | | 300106 | 13 | 37 | |
| 130026 | 4 | 35 | | 170010 | 24 | 21 | | | | | |
| | | | | 170010 | 25 | 21 | | 310001 | 6 | 42 | |
| 140000 | 14 | 17 | | 170032 | 2 | 5 | | 310005 | 6 | 40 | |
| 140001 | 14 | 11 | | 170041 | 10 | 58 | | 310011 | 24 | 26 | |
| 140002 | 13 | 12 | | 170045 | 8 | 11 | | 310011 | 25 | 26 | |
| 140003 | 6 | 13 | | 170047 | 8 | 15 | | 310046 | 9 | 33 | |
| 140004 | 12 | 21 | | 170048 | 10 | 59 | | 310046 | 10 | 37 | |
| 140004 | 21 | 15 | | 170049 | 4 | 58 | | 310047 | 10 | 15 | |
| 140005 | 13 | 22 | | | | | | 310054 | 10 | 31 | |
| 140010 | 22 | 29 | | 180002 | 15 | 37 | | 310065 | 12 | 28 | |
| 140011 | 31 | 23 | | 180003 | 15 | 42 | | 310065 | 21 | 22 | |
| 140013 | 17 | 6 | | 180014 | 13 | 18 | | 310068 | 10 | 21 | |
| 140013 | 22 | 23 | | | | | | 310069 | 10 | 19 | |
| 140013 | 23 | 6 | | 190000 | 4 | 53 | | 310073 | 16 | 20 | |
| 140014 | 7 | 30 | | 190001 | 14 | 41 | | 310081 | 16 | 48 | |
| 140032 | 10 | 56 | | 190002 | 4 | 44 | | 310089 | 6 | 16 | |
| | | | | 190015 | 2 | 13 | | 310089 | 12 | 24 | |
| 150004 | 3 | 10 | | 190016 | 4 | 10 | | 310089 | 21 | 18 | |
| | | | | 190016 | 20 | 8 | | 310090 | 16 | 42 | |
| 160001 | 1 | 8 | | 190016 | 22 | 8 | | 310105 | 4 | 21 | |
| 160001 | 5 | 4 | | 190039 | 11 | 10 | | 310109 | 5 | 27 | |
| 160001 | 8 | 34 | | 190081 | 10 | 53 | | | | | |
| 160001 | 9 | 19 | | 190088 | 8 | 1 | | 320008 | 6 | 47 | |
| 160001 | 12 | 10 | | | | | | 320008 | 16 | 11 | |
| 160001 | 13 | 26 | | 210009 | 12 | 30 | | 320009 | 16 | 23 | |
| 160001 | 14 | 33 | | | | | | 320012 | 16 | 49 | |

INDEX

AZF8500G

Page = 5

| Parts No. | Page No. | Ref. No. | Weight(g) | Parts No. | Page No. | Ref. No. | Weight(g) | Parts No. | Page No. | Ref. No. | Weight(g) |
|-----------|----------|----------|-----------|-----------|----------|----------|-----------|-----------|----------|----------|-----------|
| | | | | 2049401 | 1 | 35 | | 2100248 | 14 | 9 | |
| 330000 | 3 | 17 | | | | | | 2100249 | 13 | 20 | |
| 330008 | 3 | 16 | | 2100006 | 1 | 1 | | 2100249 | 14 | 10 | |
| 330008 | 9 | 12 | | 2100009 | 7 | 22 | | 2100251 | 14 | 3 | |
| 330009 | 9 | 4 | | 2100011 | 1 | 7 | | 2100251 | 15 | 17 | |
| | | | | 2100012 | 1 | 9 | | 2100252 | 14 | 28 | |
| 340045 | 22 | 36 | | 2100014 | 1 | 3 | | 2100253 | 14 | 30 | |
| 340050 | 8 | 6 | | 2100024 | 2 | 24 | | 2100256 | 14 | 35 | |
| | | | | 2100032 | 16 | 43 | | 2100257 | 14 | 46 | |
| 350007 | 31 | 25 | | 2100037 | 3 | 21 | | 2100259 | 14 | 48 | |
| | | | | 2100047 | 3 | 4 | | 2100262 | 14 | 31 | |
| 390165 | 2 | 17 | | 2100053 | 1 | 17 | | 2100263 | 14 | 37 | |
| 390166 | 2 | 18 | | 2100088 | 12 | 3 | | 2100264 | 14 | 47 | |
| 390170 | 2 | 16 | | 2100088 | 13 | 3 | | 2100266 | 14 | 12 | |
| | | | | 2100098 | 5 | 41 | | 2100267 | 14 | 32 | |
| 910000 | 32 | 10 | | 2100105 | 5 | 19 | | 2100269 | 14 | 27 | |
| 910001 | 32 | 7 | | 2100111 | 5 | 12 | | 2100271 | 14 | 42 | |
| 910003 | 32 | 14 | | 2100117 | 5 | 21 | | 2100272 | 5 | 31 | |
| | | | | 2100134 | 21 | 1 | | 2100275 | 15 | 35 | |
| 911001 | 32 | 6 | | 2100136 | 6 | 11 | | 2100276 | 15 | 36 | |
| 911002 | 32 | 5 | | 2100137 | 6 | 7 | | 2100277 | 15 | 33 | |
| 911006 | 32 | 9 | | 2100138 | 6 | 14 | | 2100278 | 15 | 34 | |
| 911060 | 32 | 19 | | 2100144 | 6 | 3 | | 2100279 | 15 | 41 | |
| | | | | 2100145 | 6 | 32 | | 2100280 | 15 | 27 | |
| 930052 | 32 | 12 | | 2100152 | 6 | 39 | | 2100281 | 15 | 14 | |
| 930053 | 32 | 13 | | 2100160 | 7 | 1 | | 2100283 | 15 | 13 | |
| 930055 | 32 | 27 | | 2100161 | 7 | 7 | | 2100288 | 14 | 20 | |
| | | | | 2100161 | 12 | 9 | | 2100289 | 15 | 38 | |
| 1070151 | 26 | 8 | | 2100161 | 13 | 7 | | 2100318 | 3 | 8 | |
| | | | | 2100162 | 7 | 5 | | 2100336 | 31 | 21 | |
| 1090133 | 27 | 21 | | 2100165 | 7 | 10 | | 2100337 | 31 | 15 | |
| | | | | 2100167 | 7 | 28 | | 2100338 | 31 | 16 | |
| 1094011 | 27 | 3 | | 2100168 | 7 | 29 | | 2100339 | 31 | 5 | |
| | | | | 2100173 | 7 | 3 | | 2100349 | 17 | 7 | |
| 1096000 | 27 | 12 | | 2100174 | 7 | 19 | | 2100349 | 23 | 7 | |
| 1096004 | 27 | 28 | | 2100176 | 6 | 15 | | 2100353 | 17 | 8 | |
| 1096005 | 27 | 29 | | 2100197 | 8 | 18 | | 2100353 | 23 | 8 | |
| | | | | 2100199 | 8 | 33 | | 2100354 | 17 | 4 | |
| 1097000 | 27 | 4 | | 2100211 | 13 | 10 | | 2100354 | 23 | 4 | |
| 1097001 | 27 | 9 | | 2100215 | 13 | 1 | | 2100369 | 16 | 14 | |
| | | | | 2100221 | 21 | 13 | | 2100374 | 31 | 24 | |
| 1200141 | 26 | 5 | | 2100227 | 12 | 15 | | 2100375 | 31 | 13 | |
| 1200347 | 26 | 3 | | 2100227 | 21 | 9 | | 2100404 | 4 | 17 | |
| | | | | 2100229 | 4 | 61 | | 2100410 | 5 | 17 | |
| 1298000 | 27 | 13 | | 2100241 | 14 | 14 | | 2100412 | 5 | 35 | |
| | | | | 2100242 | 14 | 13 | | 2100413 | 5 | 36 | |
| 2020048 | 11 | 27 | | 2100243 | 14 | 15 | | 2100414 | 5 | 39 | |
| | | | | 2100244 | 14 | 16 | | 2100417 | 5 | 40 | |

INDEX

AZF8500G

Page =6

| Parts No. | Page No. | Ref. No. | Weight(g) | Parts No. | Page No. | Ref. No. | Weight(g) | Parts No. | Page No. | Ref. No. | Weight(g) |
|-----------|----------|----------|-----------|-----------|----------|----------|-----------|-----------|----------|----------|-----------|
| 2100418 | 7 | 11 | | 2100896 | 16 | 39 | | 2101451 | 31 | 9 | |
| 2100419 | 7 | 25 | | 2100898 | 21 | 2 | | | | | |
| 2100425 | 17 | 1 | | 2100900 | 12 | 1 | | 2106016 | 22 | 47 | |
| 2100425 | 23 | 1 | | 2100902 | 13 | 6 | | 2106017 | 22 | 48 | |
| 2100433 | 13 | 25 | | 2100903 | 12 | 22 | | | | | |
| 2100434 | 15 | 16 | | 2100903 | 21 | 16 | | 2108050 | 6 | 30 | |
| 2100435 | 15 | 25 | | 2100918 | 3 | 20 | | 2108056 | 18 | 8 | |
| 2100436 | 13 | 27 | | 2100928 | 16 | 18 | | 2108058 | 20 | 24-1 | |
| 2100437 | 13 | 30 | | 2100929 | 16 | 19 | | 2108076 | 17 | 22 | |
| 2100438 | 13 | 28 | | 2100946 | 6 | 5 | | 2108076 | 19 | 34 | |
| 2100441 | 13 | 33 | | 2100957 | 16 | 15 | | 2108076 | 23 | 22 | |
| 2100442 | 15 | 20 | | 2100958 | 16 | 12 | | | | | |
| 2100443 | 15 | 22 | | 2100960 | 3 | 23 | | 2109050 | 15 | 44 | |
| 2100444 | 15 | 26 | | | | | | 2109051 | 15 | 45 | |
| 2100450 | 15 | 31 | | 2101043 | 26 | 16 | | 2109052 | 15 | 46 | |
| 2100451 | 15 | 28 | | 2101089 | 12 | 19 | | 2109055 | 17 | 23 | |
| 2100452 | 15 | 29 | | 2101113 | 26 | 14 | | 2109055 | 19 | 35 | |
| 2100502 | 6 | 28 | | 2101124 | 26 | 7 | | 2109055 | 23 | 23 | |
| 2100518 | 8 | 19 | | 2101151 | 24 | 7 | | 2109056 | 17 | 24 | |
| 2100533 | 6 | 41 | | 2101151 | 25 | 7 | | 2109056 | 19 | 36 | |
| 2100535 | 6 | 43 | | 2101152 | 24 | 8 | | 2109056 | 23 | 24 | |
| 2100536 | 6 | 44 | | 2101152 | 25 | 8 | | 2109057 | 18 | 9 | |
| 2100538 | 2 | 19 | | 2101155 | 24 | 9 | | 2109057 | 20 | 25-1 | |
| 2100580 | 8 | 5 | | 2101155 | 25 | 9 | | 2109082 | 22 | 49 | |
| 2100602 | 15 | 11 | | 2101156 | 24 | 15 | | 2109201 | 13 | 16 | |
| 2100642 | 5 | 50 | | 2101156 | 25 | 15 | | 2109210 | 6 | 52 | |
| 2100642 | 6 | 20 | | 2101157 | 24 | 18 | | 2109211 | 6 | 35 | |
| 2100671 | 14 | 22 | | 2101157 | 25 | 18 | | 2109212 | 6 | 50 | |
| 2100672 | 14 | 23 | | 2101158 | 24 | 19 | | 2109302 | 13 | 34 | |
| 2100673 | 14 | 24 | | 2101158 | 25 | 19 | | 2109347 | 13 | 15 | |
| 2100674 | 14 | 25 | | 2101159 | 24 | 22 | | 2109932 | 27 | 1 | |
| 2100703 | 2 | 27 | | 2101159 | 25 | 22 | | | | | |
| 2100854 | 12 | 33 | | 2101160 | 24 | 12 | | 2110026 | 3 | 6 | |
| 2100856 | 2 | 31 | | 2101160 | 25 | 12 | | 2110027 | 3 | 5 | |
| 2100861 | 3 | 13 | | 2101161 | 24 | 13 | | 2110181 | 5 | 3 | |
| 2100864 | 1 | 20 | | 2101161 | 25 | 13 | | 2110183 | 5 | 6 | |
| 2100865 | 15 | 1 | | 2101163 | 24 | 5 | | 2110184 | 5 | 5 | |
| 2100866 | 15 | 4 | | 2101163 | 25 | 5 | | 2110252 | 6 | 1 | |
| 2100867 | 15 | 5 | | 2101164 | 24 | 20 | | | | | |
| 2100868 | 15 | 8 | | 2101164 | 25 | 20 | | 2120002 | 9 | 13 | |
| 2100869 | 15 | 6 | | 2101165 | 24 | 24 | | 2120003 | 9 | 14 | |
| 2100870 | 15 | 7 | | 2101165 | 25 | 24 | | 2120004 | 9 | 16 | |
| 2100872 | 5 | 15 | | 2101166 | 24 | 23 | | 2120005 | 9 | 17 | |
| 2100874 | 3 | 24 | | 2101166 | 25 | 23 | | 2120006 | 9 | 26 | |
| 2100875 | 1 | 26 | | 2101434 | 13 | 32 | | 2120007 | 9 | 20 | |
| 2100892 | 12 | 27 | | 2101435 | 17 | 3 | | 2120008 | 9 | 28 | |
| 2100892 | 21 | 21 | | 2101435 | 23 | 3 | | 2120009 | 9 | 32 | |
| 2100895 | 16 | 40 | | 2101450 | 31 | 8 | | 2120014 | 10 | 35 | |

INDEX

AZF8500G

Page =7

| Parts No. | Page No. | Ref. No. | Weight(g) | Parts No. | Page No. | Ref. No. | Weight(g) | Parts No. | Page No. | Ref. No. | Weight(g) |
|-----------|----------|----------|-----------|-----------|----------|----------|-----------|-----------|----------|----------|-----------|
| 2120015 | 10 | 39 | | 2120571 | 10 | 42 | | 2127645 | 29 | 6 | |
| 2120017 | 10 | 32 | | 2120572 | 10 | 36 | | 2127646 | 29 | 13 | |
| 2120018 | 10 | 18 | | 2120586 | 16 | 16 | | 2127660 | 8 | 38 | |
| 2120019 | 10 | 14 | | 2120587 | 16 | 17 | | 2127662 | 17 | 14 | |
| 2120020 | 10 | 4 | | 2120588 | 3 | 2 | | 2127663 | 20 | 17 | |
| 2120021 | 10 | 5 | | | | | | 2127664 | 18 | 4 | |
| 2120022 | 10 | 10 | | 2121015 | 24 | 2 | | 2127670 | 29 | 4 | |
| 2120023 | 10 | 13 | | 2121015 | 25 | 2 | | 2127671 | 29 | 2 | |
| 2120026 | 5 | 8 | | 2121107 | 22 | 19 | | 2127672 | 29 | 12 | |
| 2120027 | 9 | 1 | | 2121108 | 22 | 16 | | 2127675 | 30 | 11 | |
| 2120028 | 9 | 3 | | 2121109 | 22 | 24 | | 2127676 | 23 | 13 | |
| 2120029 | 9 | 6 | | 2121110 | 22 | 21 | | 2127677 | 30 | 22 | |
| 2120030 | 5 | 42 | | 2121111 | 22 | 27 | | 2127680 | 30 | 16 | |
| 2120031 | 9 | 10 | | 2121112 | 22 | 26 | | 2127681 | 23 | 18 | |
| 2120032 | 9 | 31 | | 2121113 | 22 | 28 | | 2127682 | 30 | 23 | |
| 2120033 | 11 | 5 | | 2121114 | 22 | 20 | | 2127692 | 30 | 12 | |
| 2120034 | 11 | 7 | | | | | | 2127693 | 23 | 14 | |
| 2120035 | 11 | 1 | | 2126023 | 20 | 25-2 | | 2127694 | 23 | 16 | |
| 2120036 | 11 | 4 | | | | | | 2127694 | 30 | 14 | |
| 2120037 | 10 | 50 | | 2127507 | 22 | 30 | | | | | |
| 2120038 | 10 | 51 | | 2127511 | 30 | 1 | | 2128507 | 20 | 24-2 | |
| 2120045 | 8 | 28 | | 2127513 | 19 | 23 | | 2128609 | 22 | 46 | |
| 2120053 | 2 | 39 | | 2127531 | 30 | 6 | | | | | |
| 2120055 | 2 | 36 | | 2127533 | 19 | 28 | | 2129050 | 20 | 23 | |
| 2120062 | 2 | 34 | | 2127570 | 22 | 38 | | 2129051 | 19 | 32 | |
| 2120063 | 3 | 1 | | 2127578 | 22 | 40 | | 2129052 | 30 | 10 | |
| 2120067 | 10 | 23 | | 2127602 | 8 | 36 | | 2129065 | 23 | 10 | |
| 2120071 | 5 | 45 | | 2127602 | 18 | 2 | | 2129065 | 30 | 19 | |
| 2120072 | 5 | 48 | | 2127602 | 20 | 15 | | 2129066 | 23 | 11 | |
| 2120073 | 5 | 46 | | 2127602 | 30 | 2 | | 2129066 | 30 | 20 | |
| 2120074 | 5 | 43 | | 2127603 | 30 | 4 | | 2129070 | 22 | 43 | |
| 2120075 | 5 | 44 | | 2127604 | 8 | 40 | | 2129082 | 17 | 10 | |
| 2120082 | 9 | 18 | | 2127604 | 17 | 16 | | 2129083 | 17 | 20 | |
| 2120083 | 9 | 24 | | 2127604 | 18 | 6 | | 2129084 | 29 | 15 | |
| 2120093 | 10 | 26 | | 2127604 | 19 | 30 | | 2129085 | 29 | 17 | |
| 2120095 | 10 | 29 | | 2127604 | 20 | 19 | | 2129086 | 10 | 49 | |
| 2120098 | 2 | 42 | | 2127604 | 30 | 8 | | 2129087 | 29 | 16 | |
| 2120112 | 10 | 30 | | 2127605 | 19 | 26 | | 2129088 | 17 | 19 | |
| 2120130 | 10 | 25 | | 2127612 | 17 | 12 | | 2129089 | 29 | 18 | |
| 2120131 | 10 | 17 | | 2127612 | 19 | 24 | | 2129098 | 29 | 10 | |
| 2120132 | 10 | 33 | | 2127620 | 8 | 35 | | 2129099 | 29 | 14 | |
| 2120136 | 10 | 41 | | 2127622 | 17 | 11 | | 2129200 | 20 | 12 | |
| 2120138 | 2 | 40 | | 2127623 | 20 | 14 | | 2129200 | 22 | 12 | |
| 2120139 | 2 | 41 | | 2127627 | 18 | 1 | | 2129300 | 12 | 29 | |
| 2120141 | 2 | 38 | | 2127635 | 29 | 1 | | 2129420 | 2 | 29 | |
| 2120536 | 4 | 71 | | 2127636 | 29 | 11 | | | | | |
| 2120537 | 5 | 16 | | 2127643 | 8 | 42 | | 2150015 | 1 | 11 | |
| 2120570 | 10 | 40 | | 2127644 | 17 | 18 | | 2150017 | 3 | 18 | |

INDEX

AZF8500G

Page =8

| Parts No. | Page No. | Ref. No. | Weight(g) | Parts No. | Page No. | Ref. No. | Weight(g) | Parts No. | Page No. | Ref. No. | Weight(g) |
|-----------|----------|----------|-----------|-----------|----------|----------|-----------|-----------|----------|----------|-----------|
| 2150018 | 2 | 4 | | 2150084 | 12 | 14 | | 2150207 | 16 | 22 | |
| 2150019 | 7 | 20 | | 2150086 | 12 | 13 | | 2150210 | 1 | 2 | |
| 2150020 | 7 | 17 | | 2150088 | 21 | 7 | | 2150212 | 31 | 1 | |
| 2150021 | 7 | 23 | | 2150090 | 21 | 12 | | 2150213 | 31 | 3 | |
| 2150022 | 3 | 12 | | 2150091 | 12 | 18 | | 2150214 | 5 | 1 | |
| 2150023 | 2 | 10 | | 2150096 | 5 | 9 | | 2150250 | 22 | 15 | |
| 2150024 | 2 | 12 | | 2150102 | 16 | 28 | | 2150270 | 21 | 3 | |
| 2150025 | 2 | 14 | | 2150103 | 16 | 1 | | 2150620 | 21 | 24 | |
| 2150026 | 1 | 19 | | 2150104 | 16 | 2 | | 2150621 | 21 | 25 | |
| 2150027 | 4 | 59 | | 2150112 | 4 | 56 | | 2150709 | 8 | 3 | |
| 2150030 | 4 | 19 | | 2150115 | 4 | 26 | | 2150710 | 16 | 24 | |
| 2150031 | 4 | 20 | | 2150116 | 4 | 15 | | 2150713 | 16 | 25 | |
| 2150032 | 4 | 22 | | 2150117 | 12 | 34 | | | | | |
| 2150035 | 6 | 37 | | 2150118 | 13 | 13 | | 2151001 | 24 | 28 | |
| 2150038 | 5 | 10 | | 2150119 | 4 | 62 | | 2151001 | 25 | 28 | |
| 2150039 | 5 | 18 | | 2150120 | 4 | 65 | | 2151054 | 1 | 21 | |
| 2150040 | 5 | 26 | | 2150121 | 4 | 66 | | 2151055 | 2 | 26 | |
| 2150041 | 5 | 28 | | 2150121 | 21 | 5 | | 2151056 | 1 | 32 | |
| 2150042 | 5 | 37 | | 2150123 | 4 | 64 | | 2151057 | 28 | 5 | |
| 2150043 | 5 | 20 | | 2150124 | 4 | 24 | | 2151058 | 28 | 7 | |
| 2150044 | 5 | 32 | | 2150125 | 2 | 7 | | 2151059 | 28 | 4 | |
| 2150045 | 5 | 33 | | 2150130 | 12 | 11 | | 2151066 | 28 | 2 | |
| 2150046 | 5 | 29 | | 2150131 | 4 | 33 | | 2151067 | 28 | 1 | |
| 2150047 | 5 | 30 | | 2150132 | 4 | 57 | | | | | |
| 2150048 | 5 | 23 | | 2150134 | 21 | 4 | | 2159111 | 6 | 21 | |
| 2150049 | 5 | 22 | | 2150139 | 8 | 24 | | 2159112 | 17 | 21 | |
| 2150050 | 5 | 49 | | 2150142 | 8 | 16 | | 2159112 | 19 | 33 | |
| 2150051 | 6 | 17 | | 2150145 | 8 | 4 | | 2159112 | 23 | 21 | |
| 2150052 | 6 | 9 | | 2150150 | 6 | 49 | | 2159113 | 20 | 21-2 | |
| 2150053 | 6 | 10 | | 2150151 | 4 | 41 | | | | | |
| 2150057 | 6 | 24 | | 2150154 | 8 | 13 | | 2160014 | 2 | 1 | |
| 2150058 | 6 | 25 | | 2150162 | 4 | 31 | | 2160015 | 10 | 44 | |
| 2150060 | 7 | 9 | | 2150163 | 4 | 55 | | 2160016 | 10 | 46 | |
| 2150063 | 15 | 9 | | 2150164 | 20 | 9 | | 2160018 | 31 | 31 | |
| 2150064 | 14 | 1 | | 2150164 | 22 | 9 | | 2160020 | 4 | 36 | |
| 2150065 | 14 | 18 | | 2150165 | 4 | 39 | | 2160026 | 10 | 60 | |
| 2150066 | 14 | 19 | | 2150166 | 13 | 4 | | 2160027 | 10 | 61 | |
| 2150067 | 15 | 48 | | 2150167 | 4 | 30 | | 2160028 | 10 | 54 | |
| 2150069 | 3 | 22 | | 2150168 | 13 | 23 | | 2160029 | 8 | 30 | |
| 2150069 | 5 | 38 | | 2150169 | 13 | 19 | | 2160030 | 8 | 32 | |
| 2150070 | 12 | 6 | | 2150170 | 13 | 9 | | 2160031 | 8 | 31 | |
| 2150074 | 21 | 23 | | 2150172 | 20 | 10 | | 2160032 | 8 | 25 | |
| 2150075 | 12 | 8 | | 2150172 | 22 | 10 | | 2160033 | 8 | 21 | |
| 2150075 | 14 | 7 | | 2150173 | 4 | 34 | | 2160035 | 16 | 36 | |
| 2150079 | 12 | 37 | | 2150180 | 5 | 11 | | 2160040 | 16 | 37 | |
| 2150080 | 12 | 25 | | 2150201 | 16 | 7 | | 2160045 | 16 | 46 | |
| 2150080 | 21 | 19 | | 2150202 | 16 | 21 | | 2160046 | 16 | 47 | |
| 2150082 | 21 | 8 | | 2150206 | 16 | 10 | | 2160050 | 12 | 4 | |

INDEX

AZF8500G

Page =9

| <u>Parts No.</u> | <u>Page No.</u> | <u>Ref. No.</u> | <u>Weight(g)</u> | <u>Parts No.</u> | <u>Page No.</u> | <u>Ref. No.</u> | <u>Weight(g)</u> | <u>Parts No.</u> | <u>Page No.</u> | <u>Ref. No.</u> | <u>Weight(g)</u> |
|------------------|-----------------|-----------------|------------------|------------------|-----------------|-----------------|------------------|------------------|-----------------|-----------------|------------------|
| 2160051 | 12 | 7 | | 9620695 | 32 | 1-1 | | | | | |
| 2160055 | 8 | 9 | | 9620696 | 32 | 1-2 | | | | | |
| 2160056 | 10 | 57 | | 9620700 | 32 | 17 | | | | | |
| 2160057 | 8 | 7 | | 9620702 | 32 | 15 | | | | | |
| 2160058 | 8 | 10 | | 9620703 | 32 | 16 | | | | | |
| 2160059 | 8 | 46 | | | | | | | | | |
| 2160063 | 8 | 47 | | | | | | | | | |
| 2160122 | 4 | 1 | | | | | | | | | |
| 2167180 | 18 | 10 | | | | | | | | | |
| 2167181 | 18 | 11 | | | | | | | | | |
| 2167200 | 22 | 32 | | | | | | | | | |
| 2167205 | 22 | 42 | | | | | | | | | |
| 2167210 | 22 | 35 | | | | | | | | | |
| 2167215 | 22 | 33 | | | | | | | | | |
| 2168001 | 18 | 13 | | | | | | | | | |
| 2169106 | 18 | 12 | | | | | | | | | |
| 2169111 | 20 | 21-1 | | | | | | | | | |
| 2169115 | 22 | 44 | | | | | | | | | |
| 2169901 | 24 | 1 | | | | | | | | | |
| 2169901 | 25 | 1 | | | | | | | | | |
| 3100060 | 16 | 31 | | | | | | | | | |
| 3100061 | 16 | 33 | | | | | | | | | |
| 3100104 | 8 | 27 | | | | | | | | | |
| 3100131 | 5 | 7 | | | | | | | | | |
| 3100329 | 16 | 35 | | | | | | | | | |
| 3100345 | 16 | 34 | | | | | | | | | |
| 3100370 | 6 | 38 | | | | | | | | | |
| 3100370 | 16 | 8 | | | | | | | | | |
| 3100371 | 16 | 13 | | | | | | | | | |
| 9620631 | 32 | 2 | | | | | | | | | |
| 9620665 | 32 | 22 | | | | | | | | | |
| 9620666 | 32 | 28 | | | | | | | | | |
| 9620670 | 32 | 3 | | | | | | | | | |
| 9620673 | 32 | 8 | | | | | | | | | |
| 9620675 | 32 | 11 | | | | | | | | | |
| 9620678 | 32 | 23 | | | | | | | | | |
| 9620679 | 32 | 24 | | | | | | | | | |
| 9620680 | 32 | 25 | | | | | | | | | |
| 9620681 | 32 | 26 | | | | | | | | | |
| 9620688 | 32 | 18 | | | | | | | | | |
| 9620689 | 32 | 4 | | | | | | | | | |
| 9620690 | 32 | 21 | | | | | | | | | |
| 9620691 | 32 | 20 | | | | | | | | | |

Yamato

ヤマトミシン製造株式会社

YAMATO SEWING MACHINE MFG. CO., LTD.

4-4-12, NISHITENMA, KITA-KU, OSAKA, JAPAN
TEL : 81-6-6364-1321 FAX : 81-6-6364-1307

〒530-0047 大阪市北区西天満4丁目4番12号
TEL(06)6364-1321(代) FAX(06)6365-5176

P/N 9710064(P)
No. 2 Edited in 2004.6
(AZF8500G)

Printed in Japan 2004.6.5H①

From the library of: Superior Sewing Machine & Supply LLC